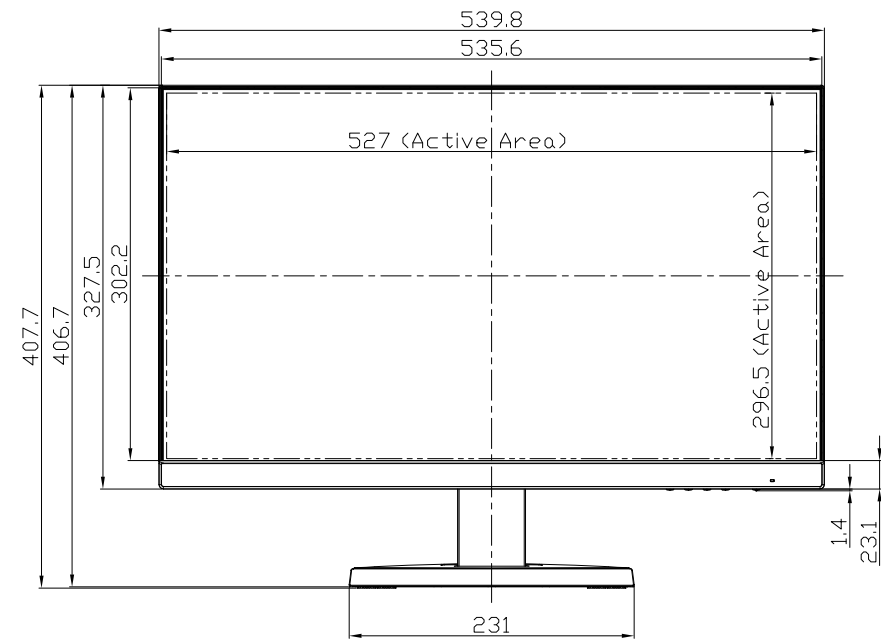
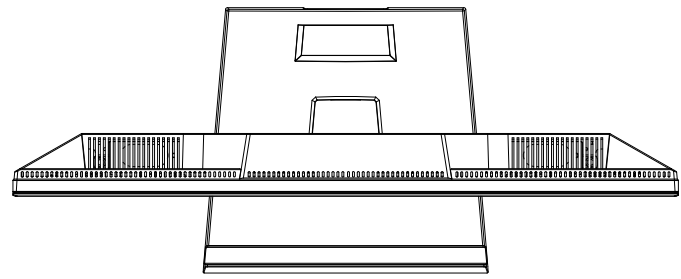


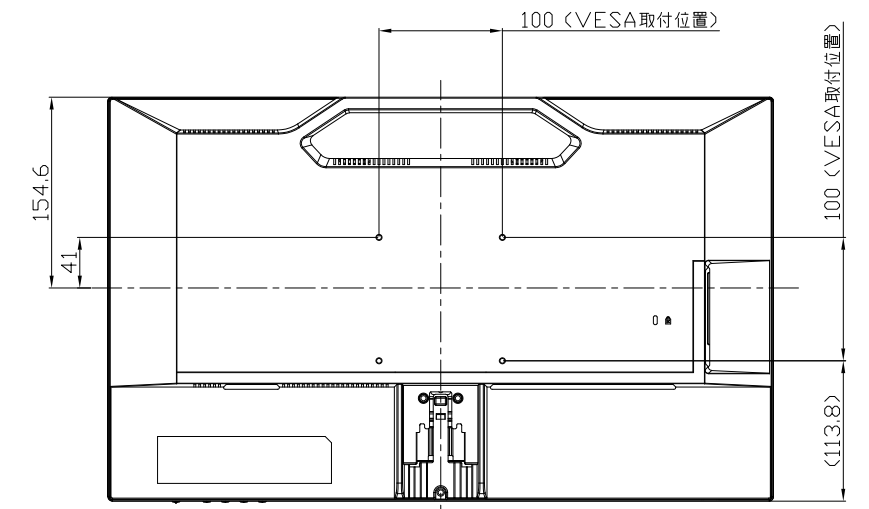
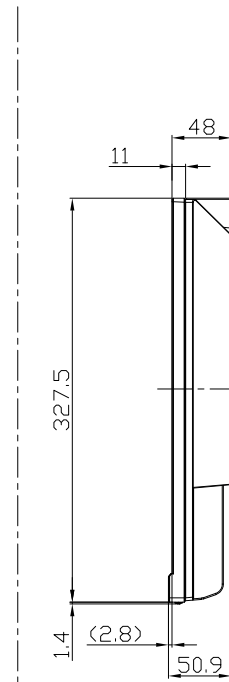
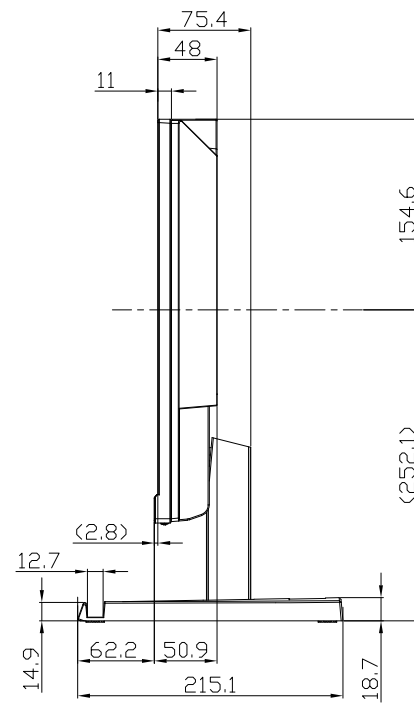
C241D Series

UNIT:mm

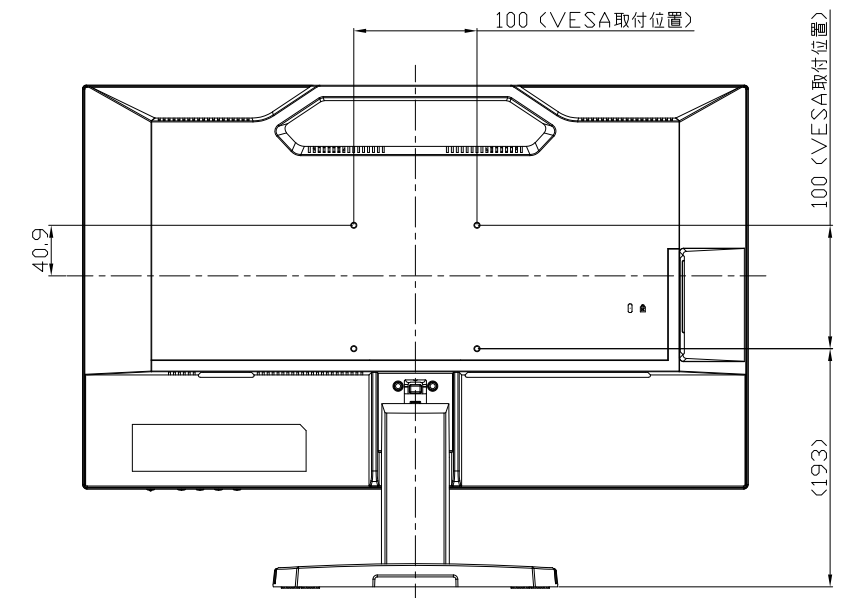


<注記>

- 1.)指示なき寸法公差は±2.0以下とする。
- 2.)中心線にActive Areaの中心を示す。
- 3.)指示なき寸法は中心線に対して対称とする。
- 4.)本図は参考資料に付予告無く変更する事がある。



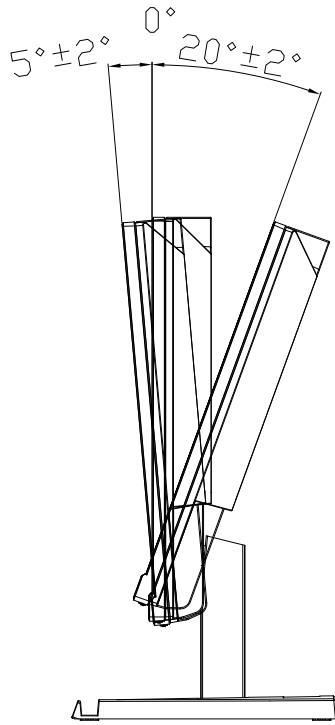
スタンドをはずした状態



C241D Series

UNIT:mm

NO LIFT FUNCTION



TILT VIEW

NO PIVOT FUNCTION

NO SWIVEL FUNCTION