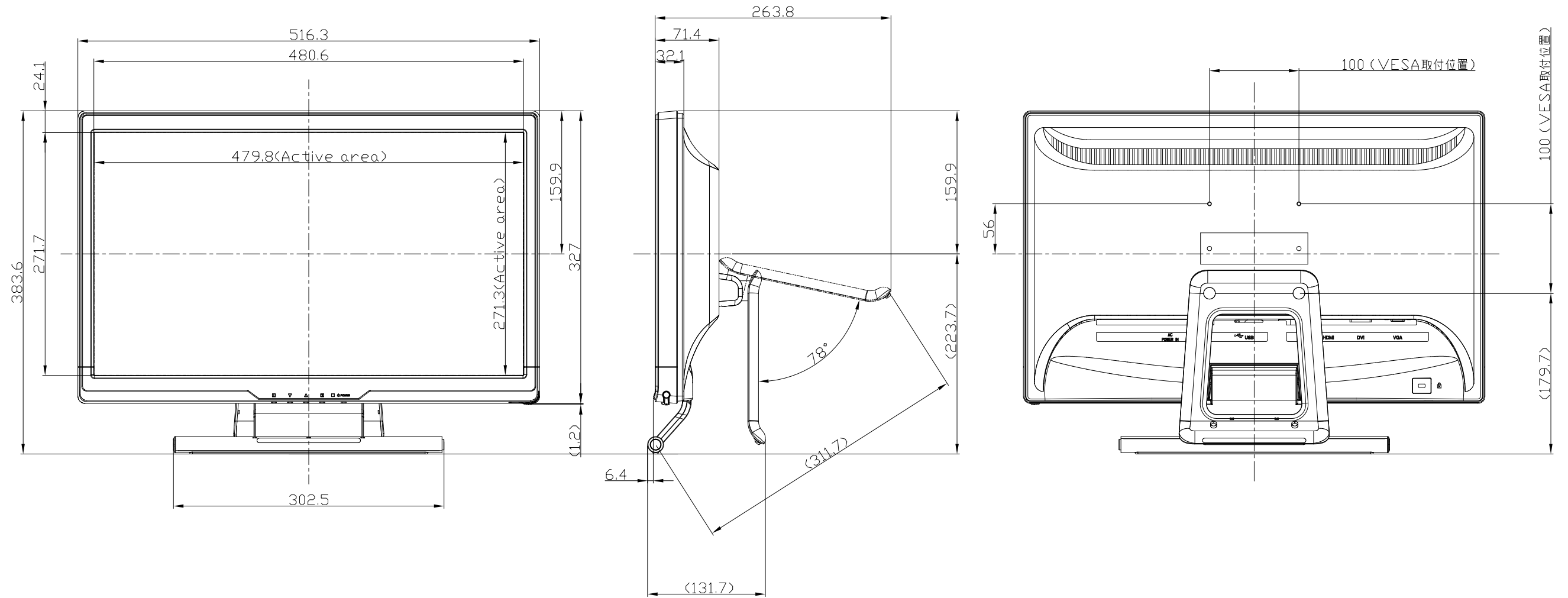
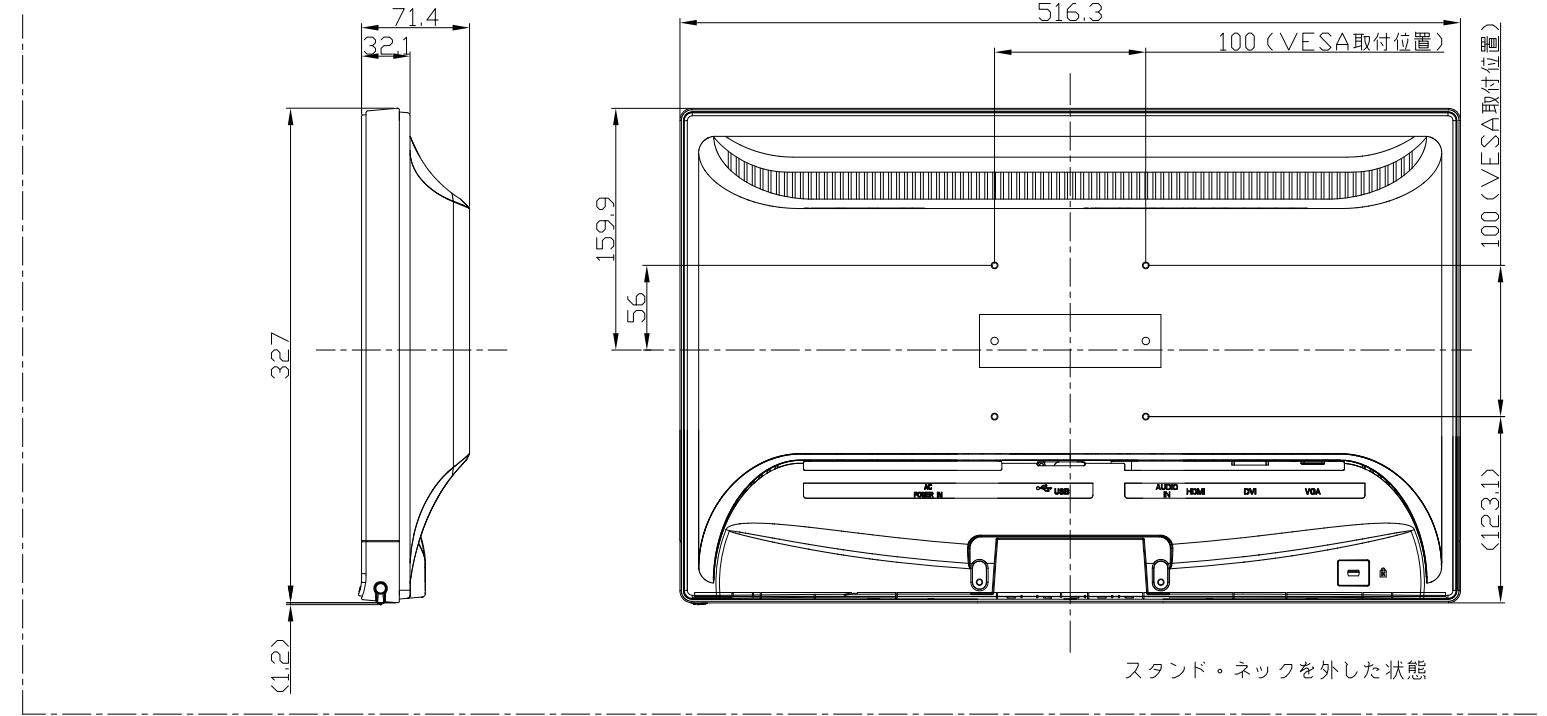
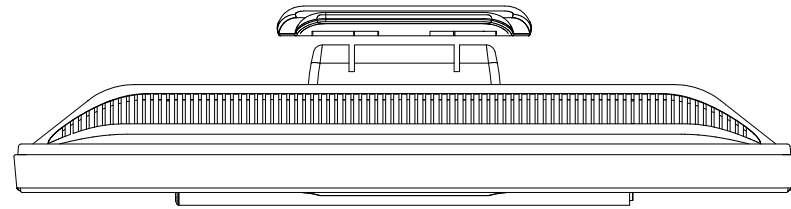


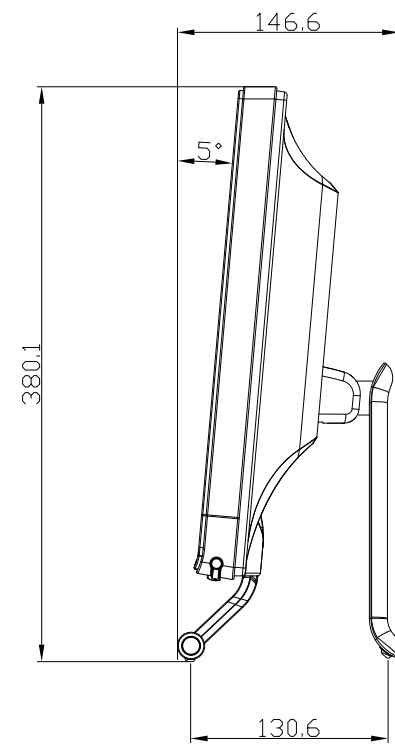
LCD-MF223FB2-T  
UNIT:mm



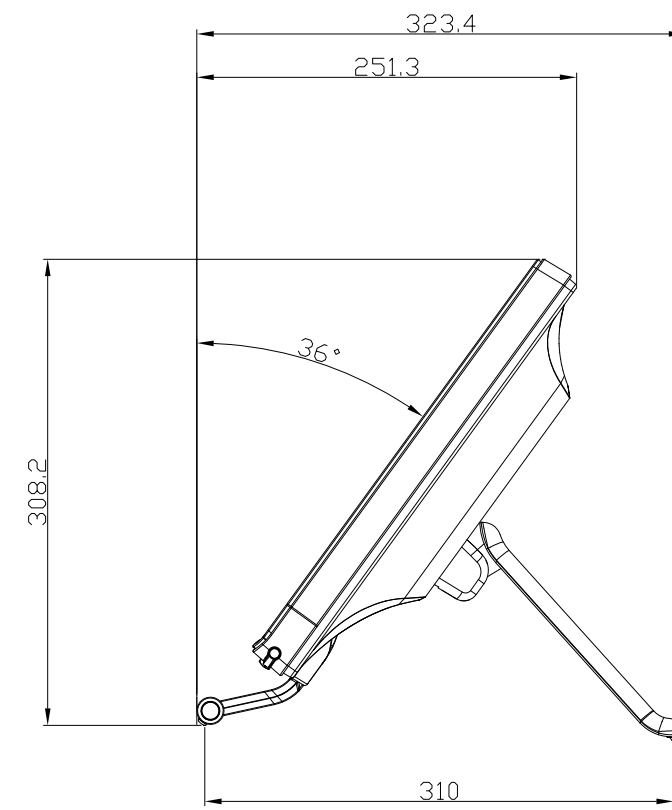
<注記>

- 1.) 指示なき寸法公差は±2.0以下とする。
- 2.) 中心線にActive Areaの中心を示す。
- 3.) 指示なき寸法は中心線に対して対称とする。
- 4.) 本図は参考資料に付予告無く変更する事がある

LCD-MF223FB2-T  
UNIT:mm



設置状態 その1 スタンドを閉じた状態



設置状態 その2 スタンドを開いた状態

<注記>

- 1.)指示なき寸法公差は±2.0以下とする。
- 2.)中心線にActive Areaの中心を示す。
- 3.)指示なき寸法は中心線に対して対称とする。
- 4.)本図は参考資料に付予告無く変更する事がある