

キリコ 組み立て説明図

記号の説明

—— 切りとり線

..... 山折り線

----- 谷折り線



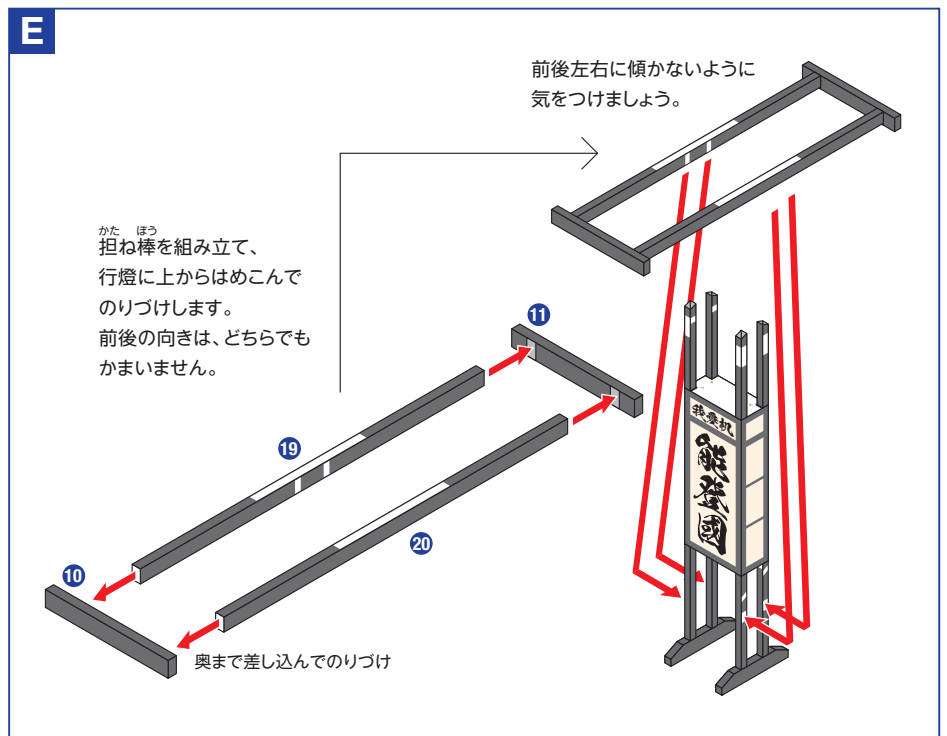
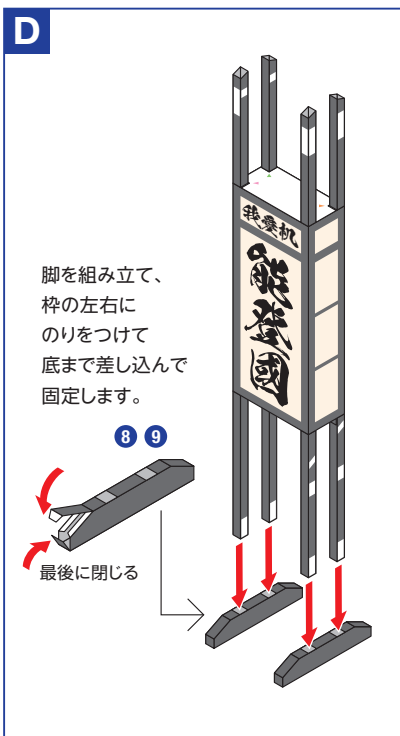
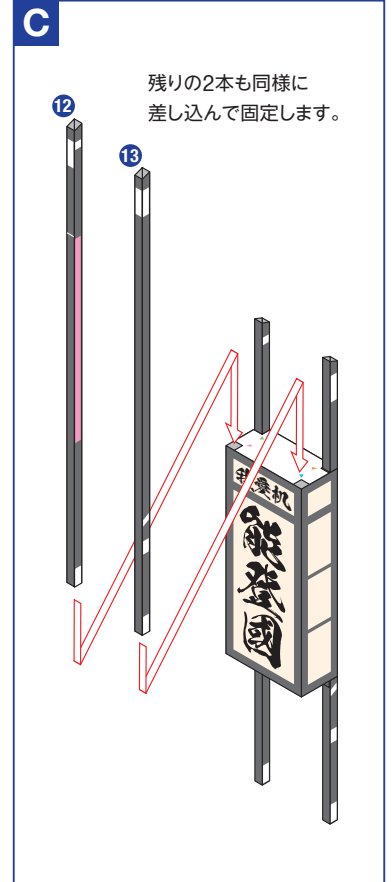
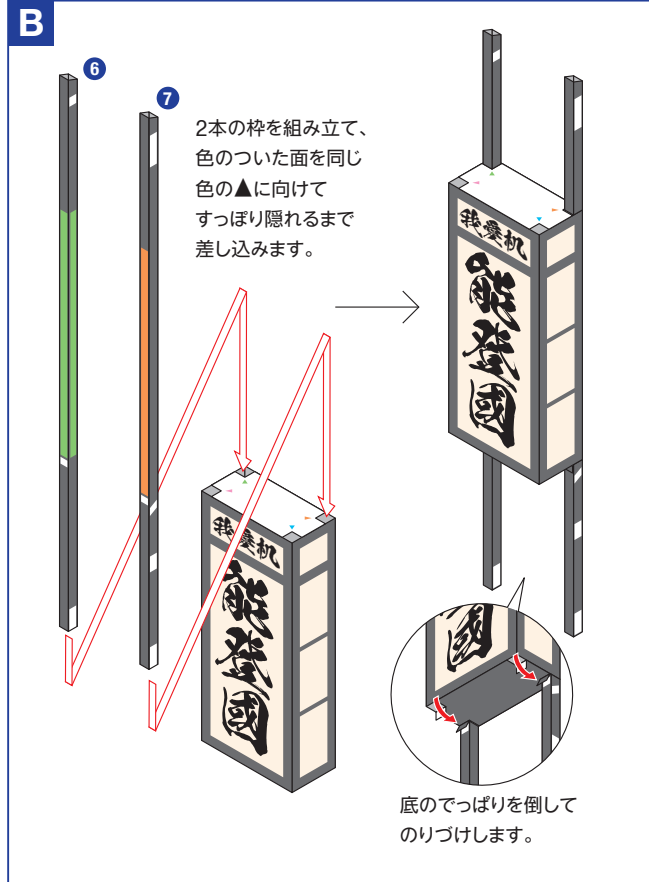
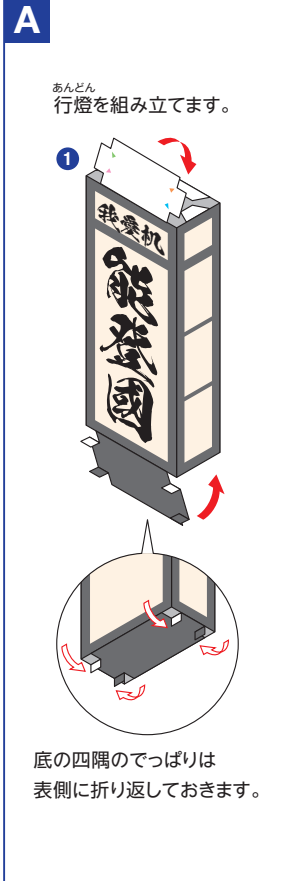
—— 切り込み線

* のりしろ

切り抜き

つくりかた

- はさみやカッターナイフでパーツをていねいに切り抜きます。
- 鉄筆や空のボールペンをものさしにあて、折り線にそってまっすぐ線をひくように筋をつけた後、しっかりと折り曲げます。
- 木工用ののりを使って組み立てます。のりは紙の切れはしに出してから、つまようじですくって、うすくムラなくぬりましょう。



F だいのとこ
台 床を組み立てます。

赤い面を内側に向けて
組み立てます。のりしろは
紙の裏側にのりづけします。

21

22

赤い面を
外側に向けて
組み立てます。

周囲にのりを薄く
ぬってはめこみます。
前後の向きは、どちら
でもかまいません。

G

正面

上からはめこんで
のり付けします。
向きに注意してください。

H まく ほう
幕の棒を組み立てます。のりしろをよく見て
向きに注意してください。

2 3 4 5

たいまく
太鼓幕を
のりつけします。

のりをつけて
奥まで差し込みます。

棒の左右に
ななめに
のりつけします。

I たかほんぼり
高雪洞を組み立てます。

14 15 16 17 18

のりしろの向きに注意しましょう。

J こしほんぼり
腰雪洞を
組み立てます。

28 29 30 31 32 33 34

K ふうりん
風鈴を組み立てます。

36 ~ 39

40 ~ 43

たんざく
短冊の青い線の
表裏に少しだけのりをつけ、
鈴の内側から差し込んで
固定します。

