

# HDA-iUシリーズ

# はじめにお読みください

124089-01

## 【ご注意】

- 本製品及び本書は株式会社アイ・オー・データ機器の著作物です。したがって、本製品及び本書の一部または全部を無断で複製、複写、転載、改変することは法律で禁じられています。
- 本サポートソフトウェアに含まれる著作権等の知的財産権は、お客様に移転されません。
- 本サポートソフトウェアのソースコードについては、如何なる場合もお客様に開示、使用許諾を致しません。また、ソースコードを解明するために本ソフトウェアを解析し、逆アセンブルや、逆コンパイル、またはその他のリバースエンジニアリングを禁止します。
- 書面による事前承諾を得ずに、本サポートソフトウェアをタイムシェアリング、リース、レンタル、販売、移転、サブライセンスすることを禁止します。
- 本製品は、医療機器、原子力設備や機器、航空宇宙機器、輸送設備や機器など人命に関する設備や機器、及び高度な信頼性を必要とする設備や機器としての使用またはこれらに組み込んでの使用は意図されておりません。これら、設備や機器、制御システムなどに本製品を使用され、本製品の故障により、人身事故、火災事故、社会的な損害などが生じても、弊社ではいかなる責任も負いかねます。設備や機器、制御システムなどにおいて、冗長設計、火災延焼対策設計、誤動作防止設計など、安全設計に万全を期されるようご注意願います。
- 本製品及び本書の内容については、改良のために予告なく変更することがあります。
- 本サポートソフトウェアの使用にあたっては、バックアップ保有の目的に限り、各1部だけ複写できるものとします。
- お客様は、本サポートソフトウェアを一時に1台のパソコンにおいてのみ使用することができます。
- お客様は、本製品または、その使用权を第三者に対する再使用許諾、譲渡、移転またはその他の処分を行うことはできません。
- 弊社は、お客様が【ご注意】の諸条件のいずれかに違反されたときは、いつでも本製品のご使用を終了させることができるものとします。
- 本製品は日本国内仕様です。本製品を日本国外で使用された場合、弊社は一切の責任を負いかねます。また、弊社は本製品に関し、日本国外への技術サポート、及びアフターサービス等を行っておりませんので、予めご了承ください。  
(This product is for use only in Japan. We bear no responsibility for any damages or losses arising from use of, or inability to use, this product outside Japan and provide no technical support or after-service for this product outside Japan.)
- 本製品は「外国為替及び外国貿易法」の規定により戦略物資等輸出規制製品に該当する場合があります。国外に持ち出す際には、日本国政府の輸出許可申請などの手続きが必要になる場合があります。
- 本製品を運用した結果の他への影響については、上記にかかわらず責任は負いかねますのでご了承ください。

## 商標について

- I-O DATAは、株式会社アイ・オー・データ機器の登録商標です。
- Microsoft, Windowsは、米国Microsoft Corporationの登録商標です。
- Apple, Macintosh, PowerMacintosh, PowerBook, Mac, Mac OSロゴおよびその標章は、米国Apple Computer, Inc.の登録商標です。
- iMac, iBook, Power Macは、米国Apple Computer, Inc.の商標です。
- その他、一般に会社名、製品名は各社の商標または登録商標です。

## 必ずお守りください

ここでは、お使いになる方への危害、財産への損害を未然に防ぎ、安全に正しくお使いいただくための注意事項を記載しています。ご使用の際には、必ず記載事項をお守りください。

### ■警告及び注意表示

	この表示を無視して誤った取り扱いをすると、人体に多大な損傷を負う可能性が想定される内容を示しています。		この表示を無視して誤った取り扱いをすると、人が損傷を負う可能性又は物的損害のみの発生が想定される内容を示しています。
--	---	--	--

### ■絵記号の意味

- この記号は注意(警告を含む)を促す内容を告げるものです。記号の中や近くに具体的な内容が書かれています。
- この記号は禁止の行為を告げるものです。記号の中や近くに具体的な内容が書かれています。
- この記号は必ず行っていたきたい行為を告げるものです。記号の中や近くに具体的な内容が書かれています。

<例> 「発火注意」を表す絵表示	<例> 「分解禁止」を表す絵表示	<例> 「電源プラグを抜く」を表す絵表示
---------------------	---------------------	-------------------------

## 警告

**本製品を使用する場合は、ご使用のパソコンや周辺機器のメーカーが指示している警告、注意表示を厳守してください。**

**煙が出たり、変な臭いや音がしたら、すぐに使用を中止してください。**  
電源を切ってコンセントから電源プラグを抜いてください。そのまま使用すると火災・感電の原因となります。

**本製品を修理・改造・分解しないでください。**  
火災や感電、やけど、動作不良の原因になります。修理は弊社修理係にご依頼ください。分解したり、改造した場合、保証期間であっても有償修理となる場合があります。

**本製品を取り付ける場合は、必ず本書で接続方法をご確認になり、以下のことにご注意ください。**

- 接続ケーブルなどの部品は、必ず添付品または指定品をご使用ください。故障や動作不良の原因になります。
- 接続するコネクタやケーブルを間違えると、パソコン本体やケーブルから発煙したり火災の原因になります。

**本体を濡らしたり、お風呂場では使用しないでください。**  
火災・感電の原因となります。  
お風呂場、雨天、降雪中、海岸、水辺でのご使用は、特にご注意ください。

**濡れた手で本製品を扱わないでください。**  
感電や、本製品の故障の原因となります。

**ACアダプタについては以下にご注意ください。**

- 必ず添付または指定のACアダプタを使用してください。
- 電源コードを加工したり、無理に曲げたり、ねじったり、引っ張ったりしないでください。
- 電源コードをACコンセントから抜く場合は、必ずプラグ部分を持って抜いてください。コードを引っ張ると、断線または短絡して、火災および感電の原因となることがあります。
- 電源コードの電源プラグは、濡れた手でACコンセントに接続したり、抜いたりしないでください。感電の原因となります。
- 電源コードがACコンセントに接続されているときには濡れた手でパソコン本体に触らないでください。感電の原因となります。
- ACアダプタにものを乗せたり、かぶせたりしないでください。
- 保温・保湿性の高いものの近くで使用しないでください。(じゅうたん、スポンジ、ダンボール、発泡スチロールなど)
- 本製品を長時間使わない場合は、ACアダプタを電源から抜いてください。ACアダプタを長時間接続していると、電力消費・発熱します。

## 注意

**本製品を使用中にデータなどが消失した場合でも、データなどの保証は一切いたしかねます。**  
ハードディスクやMOディスクは消耗品です。故障に備えて定期的にバックアップをお取りください。

**本製品は以下のような場所で保管・使用しないでください。**  
故障の原因になることがあります。

《使用時/保管時の制限》

- 振動や衝撃の加わる場所
- 直射日光のあたる場所
- 湿気やホコリが多い場所
- 温度差の激しい場所
- 熱の発生する物の近く(ストーブ、ヒータなど)
- 強い磁力電波の発生する物の近く(磁石、ディスプレイ、スピーカ、ラジオ、無線機など)
- 水気の多い場所(台所、浴室など)
- 傾いた場所
- 腐食性ガス雰囲気中(CI2、H2S、NH3、SO2、NOXなど)
- 静電気の影響の強い場所

《使用時のみの制限》

- 保温・保湿性の高いものの近く(じゅうたん、スポンジ、ダンボール、発泡スチロールなど)
- 製品に通気孔がある場合は、通気孔がふさがりやすいような場所

**アクセスランプ点灯中に電源を切ったり、パソコンをリセットしないでください。**  
故障の原因になったり、データが消失するおそれがあります。

**本製品は精密部品です。以下の注意をしてください。**

- 落としたり、衝撃を加えない
- 本製品の上に水などの液体や、クリップなどの小部品を置かない
- 重いものを上にのせない
- 本製品のそばで飲食・喫煙などをしない
- 本製品内部およびコネクタ部に液体、金属、たばこの煙などの異物が入らないようにしてください。

**本製品のコネクタ・基盤部分には触れないでください**  
基盤部分は、とがっている場合があります。誤って触れるとけがの原因となります。また、コネクタ・基盤部分に触れると静電気により、本製品が破壊されるおそれがあります。

**本体についた汚れなどを落とす場合は、柔らかい布で乾拭きしてください。**

- 洗剤で汚れを落とす場合は、必ず中性洗剤を水で薄めてご使用ください。
- ペンジン、アルコール、シンナー系の溶剤を含んでいるものは使用しないでください。
- 市販のクリーニングキットを使用して、本製品のクリーニング作業を行わないでください。故障の原因となります。

**本製品を結露させたまま使わない。**  
時間をおいて、結露がなくなってからお使いください。  
本製品を寒い所から暖かい場所へ移動したり、部屋の温度が急に上昇すると、表面・内部が結露する場合があります。そのまま使うと誤動作や故障の原因となる場合があります。

**動作中にケーブルを激しく動かさないでください。**  
接触不良およびそれによるデータ破壊などの原因となることがあります。

## 使用上のご注意

- **ケーブルは、コネクタを持って取り外す**  
ケーブルを取り外すときは、ケーブル部分ではなく、コネクタを持って取り外してください。
- **本製品にアクセス中は、省電力モードにしない**  
本製品にアクセスしている最中は、スタンバイ/休止/スリープなどの省電力モードにしないでください。
- **本製品にソフトウェアをインストールしない**  
OS起動時に実行されるプログラムが見つからなくなる等の理由により、ソフトウェア(ワープロソフト、ゲームソフトなど)が正常に利用できない場合があります。

- **他のUSB機器を使う場合は、下記に注意する**
  - 本製品の転送側度が遅くなることがあります
  - 本製品をUSBハブに接続しても使えないことがあります
その場合は、パソコンのUSBポートに接続してください。

- **本製品からOSは起動できない**  
本製品からのOS起動はサポートされておりません。

- **Mac OSとWindowsで併用はできない**  
フォーマット形式の違いにより、併用することはできません。

- **Mac OS Xでコピーする際は、ファイルシステムの違いに注意する**  
コピー元とコピー先でファイルシステムが異なると、エラーが発生する場合があります。その場合は、ファイル名(文字や文字数)を変えてください。本製品を「Mac OS拡張」で初期化して使うことをおすすめします。

- **下記の2つのケーブルを本製品に同時に接続しない**  
故障の原因となります。
  - 添付のUSBケーブル
  - 別売のi-CONNECT対応オプション

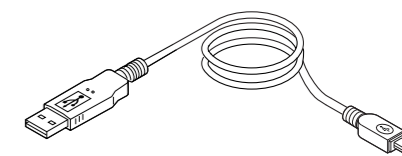
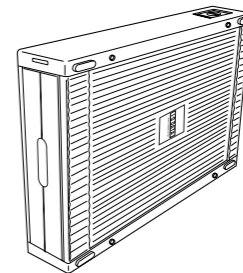
- **電源連動機能を使う場合は、以下の条件を満たすこと**
  - 添付のUSBケーブルを接続していること
  - 本製品の電源スイッチがONになっていること

## 箱の中には

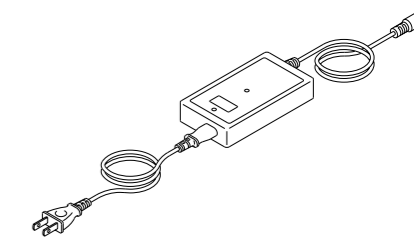
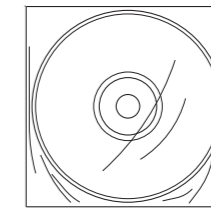
箱の中には以下のものが入っています。  
 にチェックをつけながら、ご確認ください。  
万が一不足品がございましたら、弊社サポートセンターまでご連絡ください。

- 箱・梱包材は**  
大切に保管し、修理などで輸送の際にお使いください。
- イラストについて**  
実物と若干異なる場合があります。

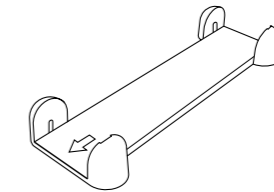
- ハードディスク(1台)**  
[HDA-iUシリーズ]
- USBケーブル(1本)**  
[約50cm]



- HDA-iUシリーズ**  
サポートソフト(1枚)
- ACアダプタ(1個)**



- スタンド(1個)**
- ラバーフット(4個)**  
※ラバーフットは、取扱説明書の袋の中に入っています。



- セットアップガイド(1枚)**
- ハードウェア保証書(1枚)**

**はじめにお読みください(1枚)** [本紙]

## 動作環境の確認

本製品を使うことができるパソコン環境を説明します。

### ■対応機種および対応OS

＜次の条件を満たすこと＞

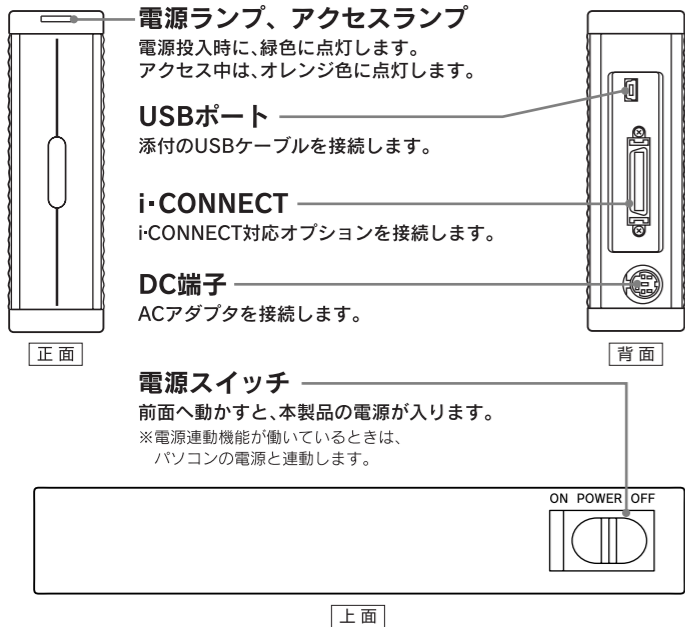
- 本製品を接続できるUSBポートがあること。  
※USB 2.0環境での動作は、弊社製USB 2.0インターフェイスにおいて確認を行っております。動作対応については、各インターフェイスメーカーにお問い合わせください。
- ※USB 1.1ポートを搭載した機種や弊社製USBインターフェイスボード「USB-PCI」を装着した機種でもご利用いただけます。ただし、本製品はUSB 1.1機器として動作します。
- 本製品を使えるようにする時にCD-ROMドライブがあること。(Windows 98/98 SEのみ)

対応機種	対応OS (日本語版のみ)
NEC PC98-NXシリーズ, DOS/V マシン ※1※2※3※4	Windows XP※5, Windows 2000※5, Windows Me※6, Windows 98 (SEを含む)※6
Apple iMac (iMac DVを含む), iBook, PowerMac G4 Cube, PowerMac G4, PowerMacintosh G3 (Blue & White), PowerBook G4, PowerBook G3 (Bronze keyboard)	Mac OS※7 9～9.2.2 Mac OS X※7 10.1～10.2.1

- ※1 弊社では、OADG加盟メーカーのDOS/Vマシンで動作確認をしています。
- ※2 次の機種(2002年10月現在)では、本製品をパソコン本体に搭載されているUSBポートでお使いいただけます。  
東芝製 DynaBook SS PORTAGE6000, DynaBook Satellite2520シリーズSOTEC製 e-note M260(TX2, TX3)
- ※3 本製品をUSB 1.1環境でお使いの場合、COMPAQ製PRESARIO 3566/3567/3576/3581/3590では、パソコンのBIOSアップデートが必要です。  
詳しくは、コンパック プレサリオ サポートセンターにお問い合わせください。
- ※4 USBのハードディスクから起動することができる一部機種で、制限があります。詳しくは、サポートソフトメニューの「困った時には」内に表示される下記の項目をご覧ください。  
【本製品を接続した状態でパソコンを起動すると本製品のアイコンが2つ表示される】  
【本製品を接続した状態でパソコンを起動すると、起動の途中でパソコンが動かなくなる】
- ※5 弊社製USB 2.0インターフェイスに接続される場合は、Microsoft社製USB 2.0ドライバまたは「USB 2.0インターフェイスサポートソフト」のバージョン2.00以降をお使いください。
- ※6 弊社製USB2-PCIに接続される場合は、「USB 2.0インターフェイスサポートソフト」のバージョン2.00以降をお使いください。
- ※7 USB 1.1のみの対応となります。

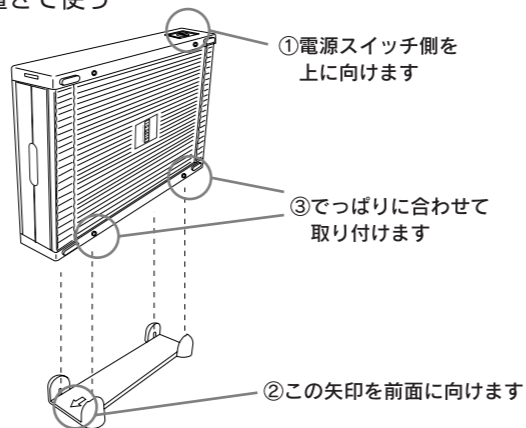
## 各部の名称・機能

スイッチなどの名前と機能を説明します。



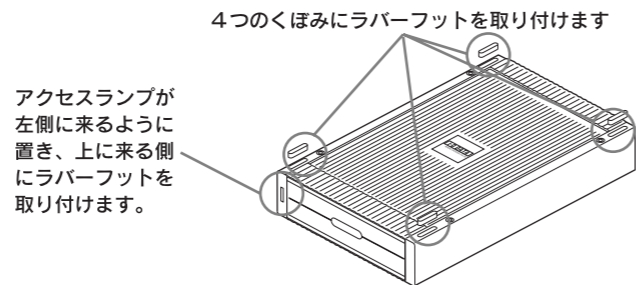
## 添付品を取り付けよう

### ■縦置きで使う



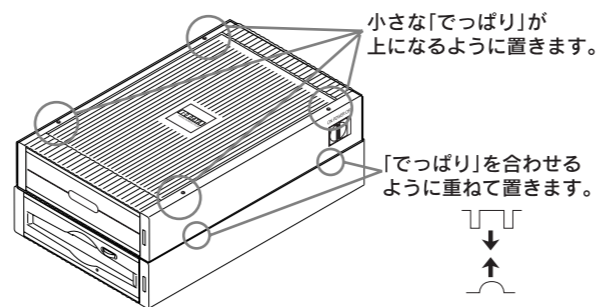
### ■横置きで重ねずに使う ～ラバーフットの取り付け～

本製品を安定した場所に置き、4個所にラバーフットを取り付けます。後は、ラバーフットを下にして置いてください。  
※本製品を他のHDAシリーズやMOAシリーズの上に重ねて使用する場合は、ラバーフットは取り付けしないでください。



### ■横置きで重ねて使う

MOAシリーズや他のHDAシリーズと重ねておけます。(本製品を含めて2台まで)下に置くものには、上をご覧になり、ラバーフットを取り付けてください。上に重ねるものは、そのまま図のように置いてください。



## ハードウェア仕様

### ●HDA-iU シリーズ

型式番号	HDA-iU160	HDA-iU250
データ容量*	約160Gバイト	約250Gバイト
セクタサイズ	512バイト	
外形寸法	117(H)×33(W)×187(D)mm(突起物を除く)	
インターフェイス仕様	USB 2.0、i-CONNECT	
電源仕様	AC100V±10% 50/60Hz	
使用湿温度範囲	温度5～35℃(パソコンの動作する範囲であること) 湿度20～80%(結露なきこと、PC動作範囲であること)	
電源	ACアダプタ5V 1.5A、12V 1.0A	
本体質量	約1.1kg(ACアダプタを除く)	

※本容量は、アンフォーマット時1Mバイト=1,000,000バイト、1Gバイト=1,000Mバイトで計算したときの値を示しています。フォーマット後は容量が減少します。

## お問い合わせ

本製品に関するお問い合わせはサポートセンターで受け付けています。

### ① まず、弊社ホームページをご確認ください。

オンラインマニュアルの【困ったときには】で解決できない場合は、サポートWebページ内の「製品Q&A、Newsその他」もご覧ください。過去にサポートセンターに寄せられた事例なども紹介されています。こちらも参考にさせていただきます。

### 製品Q&A、Newsなど

<http://www.iodata.jp/support/>

添付のサポートソフトをバージョンアップすることで解決できる場合があります。下記の弊社サポート・ライブラリから最新のサポートソフトをダウンロードしてお試しください。

### 最新サポートソフト

<http://www.iodata.jp/lib/>

### ② それでも解決できない場合は…

住所	〒920-8513 石川県金沢市桜田町2丁目84番地 アイ・オー・データ機器第2ビル 株式会社アイ・オー・データ機器 サポートセンター
電話	本社:076-260-3661・東京:03-3254-1085
受付時間	9:30～19:00/月～金曜日(祝祭日を除く)
FAX	本社:076-260-3360・東京:03-3254-9055
インターネット	<a href="http://www.iodata.jp/support/">http://www.iodata.jp/support/</a>



### お知らせいただく事項について

1. ご使用の弊社製品名。
2. ご使用のパソコン本体と周辺機器の型番
3. ご使用のサポートソフトのバージョン
4. ご使用のOSとアプリケーションの名称、バージョン及び、メーカー名。
5. トラブルが起こった状態、トラブルの内容、現在の状態(画面の状態やエラーメッセージなどの内容)

## ユーザー登録

### ●ユーザー登録は済ませましたか?

ご登録いただきました情報は、今後の製品創りに生かしてまいります。また、弊社よりお客様へ連絡を差し上げる際にも利用させていただきます。ぜひご登録ください。  
(e-mailアドレスをご登録したご希望の方へは、新製品・サポート情報満載のe-mail I-O Newsletterを定期的にお届けします。)

### 登録アドレス

<http://www.iodata.jp/regist/>

## 修理について

### 修理の前に

故障かな?と思ったときは、

- ①本書をもう一度ご覧いただき、設定などをご確認ください。
- ②弊社サポートセンターへお問い合わせください。  
(【サポートセンターへのお問い合わせ】をご覧ください)  
※明らかに故障の場合は、下記内容を参照して、本製品をお送りください。

### 修理について

本製品の修理をご依頼される場合は、以下の事項をご確認ください。

### ●内部のデータについて

- 検査の際には、内部のデータはすべて消去されてしまいます。(厳密な検査を行うためです。どうぞご了承ください。)  
※データに関しては、弊社はいつい責任を負いかねます。  
バックアップできる場合は、修理にお出しになる前にバックアップしてください。
- 弊社では、データの修復は行っておりません。

### ●お客様が貼られたシールなどについて

修理の際に、製品ごと取り替えることがあります。その際、表面に貼られているシールなどは失われますので、ご了承ください。

### ●修理金額について

- 保証期間中は、無料にて修理いたします。ただし、ハードウェア保証書に記載されている「保証規定」に該当する場合は、有料となります。  
※保証期間については、ハードウェア保証書をご覧ください。
- 保証期間が終了した場合は、有料にて修理いたします。  
※弊社が販売終了してから一定期間が過ぎた製品は、修理ができなくなる場合があります。
- お送りいただいた後、有料修理となった場合のみ、往復はがきにて修理金額をご案内いたします。修理するかをご検討の上、検討結果を記入してご返送ください。(ご依頼時にFAX番号をお知らせいただければ、修理金額をFAXにて連絡させていただきます。)  
修理しないのご判断いただきました場合は、無料でご返送いたします。

### 修理品の依頼

本製品の修理をご依頼される場合は、以下を行ってください。

### ●メモに控え、お手元に置いてください

お送りいただく製品の製品名、シリアル番号(製品に貼付されたシールに記載されています。)、お送りいただいた日時をメモに控え、お手元に置いてください。

### ●これらを用意してください

- 必要事項を記入した本製品のハードウェア保証書(コピー不可)  
※ただし、保証期間が終了した場合は、必要ありません。
- 下の内容を書いたもの  
返送先[住所/氏名/(あれば)FAX番号]、日中にご連絡できるお電話番号  
ご使用環境(機器構成、OSなど)、故障状況(どうなったか)

### ●修理品を梱包してください

- 上で用意した物を修理品と一緒に梱包してください。
- 輸送時の破損を防ぐため、ご購入時の箱・梱包材にて梱包してください。  
※ご購入時の箱・梱包材がない場合は、厳重に梱包してください。

### ●修理をご依頼ください

- 修理は、下の送付先までお送りくださいますようお願いいたします。  
※原則として修理品は弊社への持ち込みが前提です。送付される場合は、発送時の費用はお客様ご負担、修理後の返送費用は弊社負担とさせていただきます。
- 送付の際は、紛失等を避けるため、宅配便か書留郵便小包でお送りください。

【送付先】〒920-8513 石川県金沢市桜田町2丁目84番地  
アイ・オー・データ第2ビル  
株式会社アイ・オー・データ機器 修理係 宛

### 修理品の返送

- 修理品到着後、通常約1週間ほどで弊社より返送できます。  
※ただし、有料の場合や、修理内容によっては、時間がかかる場合があります。

もっと近くへ— More Communication

株式会社 **アイ・オー・データ機器**

本社サポートセンター: 〒920-8513 石川県金沢市桜田町2丁目84番地  
ホームページ: <http://www.iodata.jp/support/>

R100

2002. Nov.07  
©2002 I-O DATA DEVICE, INC. Allrights reserved.