

DVD±R/RW/RAM セットアップガイド

B-MANU200025-01

本製品のセットアップ作業を説明しています。手順にしたがって作業を行ってください。

本製品のその他の基本操作、Q&Aなどについては、添付の「DVD Pro ツールズコレクション」CD-ROM内にあるオンラインマニュアルをご覧ください。

オンライン
マニュアルの
インストール/
起動方法

①添付CD-ROMをドライブに挿入します。

パソコンにインストールしてから起動する場合

- ② [インストールをする] ▶ [NEXT] ▶ [オンラインマニュアル] をクリックしてパソコンにインストールします。
- ③ 以下の順に起動します。[スタート] ▶ [プログラム (すべてのプログラム)] ▶ [I-O DATA] ▶ [DVD Pro ツールズコレクション for ××××××] ▶ [オンラインマニュアル]

※オンラインマニュアル以外でも弊社ホームページ (<http://www.iodata.jp/support/>) にてQ&Aを用意しております。本製品が正常に動作しない場合はそちらもご覧ください。 ※××××××は製品名が表示されます。

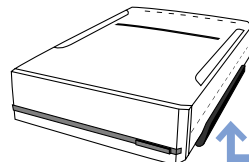
CD-ROMから直接起動する場合

- ② [オンラインマニュアルを読む] ボタンをクリックします。

※図は実際とは多少異なる場合があります。

1 内容物を確認しよう

□ ドライブ(1台)



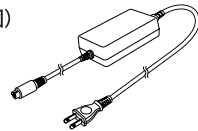
■ ユーザー登録とサポートソフトのダウンロードについて

ここにシリアル番号をメモしてください。

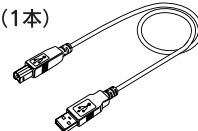
シリアル番号(S/N)は本製品に貼られているシールに「AAA0000000aa」のように印字してあります。 ※Aは英字、0は数字、aaは英数字となります。

●シリアル番号は、ユーザー登録の際に必要です。<http://www.iodata.jp/regist/> 弊社ホームページよりサポートソフトをダウンロードする際にも必要な場合があります。<http://www.iodata.jp/lib/>

□ ACアダプタ(1個)



□ USBケーブル(1本)



□ はじめにお読みください(1枚)

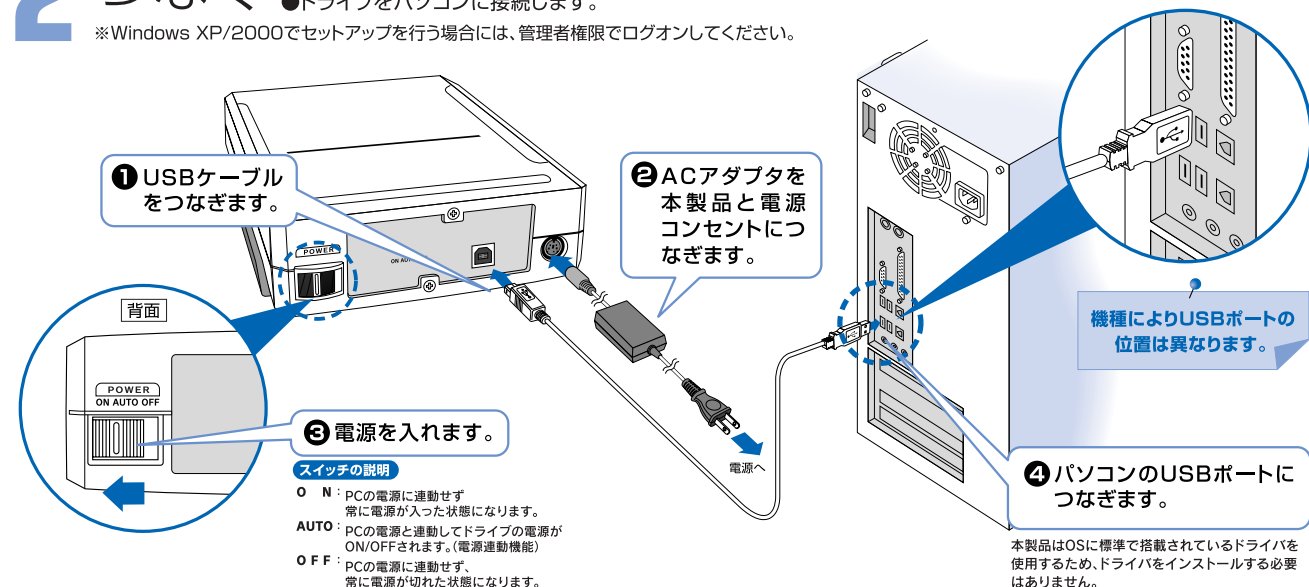
□ DVD Pro ツールズコレクション(CD-ROM: 1枚) □ ハードウェア保証書(1枚)

☑ DVD±R/RW/RAMセットアップガイド(本書) □ 自動バックアップ機能活用ガイド(1枚)

□ Ulead製品「ユーザー登録カード」(1枚)

2 つなぐ ●ドライブをパソコンに接続します。

※Windows XP/2000でセットアップを行う場合には、管理者権限でログオンしてください。



? こんな時には…

「新しいハードウェア」画面が表示されたまま消えない

[キャンセル]ボタンをクリックし、ケーブルをパソコンから取り外します。パソコンを再起動して、取り外したケーブルをパソコンにつなぎます。

注意

- AUTOにした場合電源連動機能により、起動済みのパソコンに接続すると電源ランプが約30秒間点滅(緑↔黄)し、その後点灯します。
- 本製品をUSB 2.0で動作させるには、USB 2.0インターフェイスに接続する必要があります。
- 本製品を持ち上げるときは、スタンド部分をつかまないでください。スタンドが外れ、本製品が落下する危険があります。
- 仮想ドライブモードをご利用になる際は電源スイッチをONにしてください。

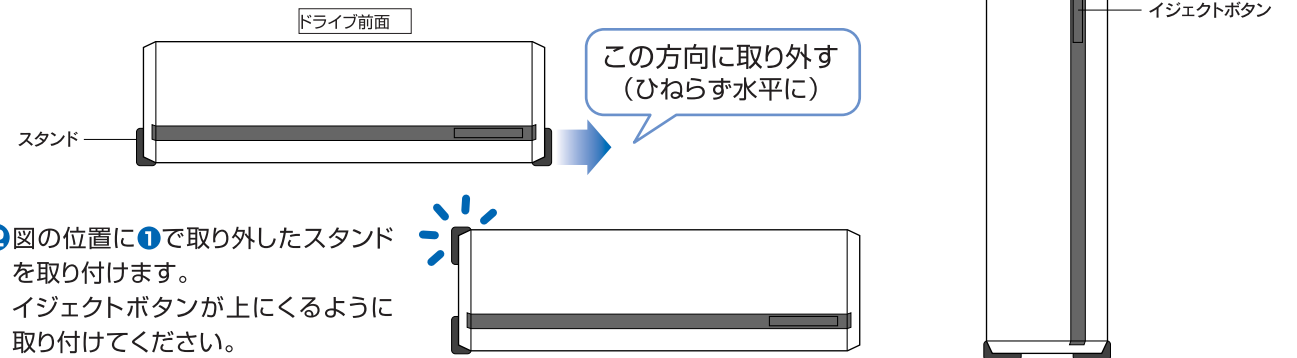
【電源連動機能】とは?

パソコンの電源のON/OFFに連動して、ドライブの電源がON/OFFされる機能です。ただし、添付のケーブルを使用し、ドライブの電源がAUTOの状態の時のみ有効です。この機能により、パソコンの電源を切ると同時に、ドライブの電源も切れます。また、次回パソコンの電源を入れると同時に、ドライブの電源も入るので手間が省けます。

【縦置きにする場合】

- ① イジェクトボタン側の専用スタンドを矢印の方向にまっすぐ取り外します。斜めに取り外した場合、スタンドの凸部分が取れてしまうことがあります。

③ 縦置きにします。



- ② 図の位置に①で取り外したスタンドを取り付けます。イジェクトボタンが上にくるように取り付けてください。

注意

- スタンドは必ず取り付けてください。取り外した状態でメディアの出し入れを行うと、破損の原因になります。
- 本製品にメディアを入れたまま移動したり傾けないでください。本製品やメディアを破損する可能性があります。

3 確認する ●本製品が正常に使えるかを確認します。

[マイコンピュータ]を開き、CD-ROMのアイコンが追加されていることを確認します。アイコンが追加されていれば、ドライブを使うことができます。

追加されたアイコン



▲Windows XPの場合



▲Windows XP以外の場合

? こんな時には…

アイコンが追加されていない

- [表示]メニューの[最新の情報に更新]をクリックしてみてください。
- 本製品の接続をご確認ください。
- 接続するポートを変えてみてください。(ハブに接続している場合は、パソコンのポートに接続してみてください。)

USB接続時にデバイスマネージャで本製品に「？」が付く

Windows Meでお使いの場合は、本製品をつないだ状態でデバイスマネージャを確認すると、本製品(USB 大容量記憶装置デバイス)に「？」マークが付いている場合がありますが、これは本製品の仕様によるものであり、問題無くお使いいただけます。

注意

Windows 2000/Meでお使いの場合

DVD-RAMドライバのインストール後は、リムーバブルディスクアイコンが追加されます。DVD-RAMを使用するときは、このアイコンを使います。



(画面例)

裏へ続く

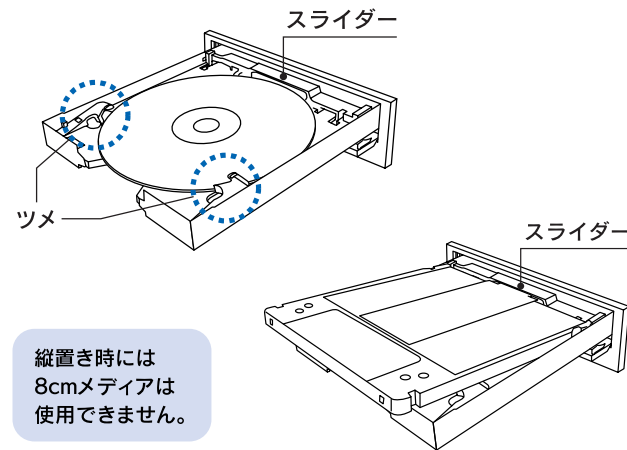
4 メディアの出し入れ

メディアを入れる

メディアのラベル面(イラスト面)を上にして、メディアでスライダを軽く押します。カートリッジタイプ以外のメディアの場合は、左右両方のツメの下にメディアをひっかけるようにセットします。

メディアを取り出す

メディアでスライダを軽く押し、ツメに引っかからないように取り出してください。その際、メディアのラベル面の裏側(記録面)に触れないようにしてください。



5 DVD Pro ツールズコレクション CD-ROMを使う

「DVD Pro ツールズコレクション」CD-ROMには以下のソフトウェアが収録されています。用途に応じてインストールしてください。

※Windows XP/2000で収録されているソフトウェアをお使いの場合には、管理者権限でログインしてください。

社名	ソフトウェア名	用途
Ulead	DVDムービーライター 3 DVD MovieWriter 3 SE (With VR) for I-O DATA	DVDオーサリングソフト。 既存の映像ファイルやDVカメラの映像を使って、DVDビデオを作成する際に使用します。 DVDプレーヤーソフト「Ulead DVD Player」も同時にインストールされます。
B.H.A	B's Recorder GOLD 7 BASIC	データライティングソフト。 データを収めたCD/DVDや音楽CDを作成する際に使用してください。 ※他のデータライティングソフトやパケットライトソフトがインストールされている場合には、本ソフトウェアをインストールする前にそれらのソフトをアンインストールしてください。
B.H.A	B's CLiP	パケットライトソフト。 DVD+RW/-RWやCD-RWにドラッグ&ドロップ操作でデータを書き込むことができます。 ※他のデータライティングソフトやパケットライトソフトがインストールされている場合には、本ソフトウェアをインストールする前にそれらのソフトをアンインストールしてください。
B.H.A	DVD-RAM ドライバー	DVD-RAMのデータを書き込む際にインストールしてください。
I-O DATA	仮想ディスク フォーマッタ	DVD-RAM/+RWを仮想モードで使用できるようにフォーマットするソフトウェアです。 ※右上にある手順に従ってインストールしてください。
I-O DATA	仮想ディスクライブラリ	仮想モードのDVD-RAM/+RWディスクを作成したりコピーする際に使用します。
I-O DATA	EasySaver LE	データバックアップソフト。 あらかじめ設定しておくだけで自動的にデータのバックアップを取ることができます。
Adobe	Adobe Photoshop Album 2.0 Mini	画像管理ソフト。 デジカメで撮った画像などを整理し、後で簡単に見付け出すことができます。
Adobe	AdobeReader	PDF文書ファイル閲覧ソフト。 各ソフトウェアに付属しているPDF形式の文書ファイルを読む際に使用します。
I-O DATA	オンライン マニュアル	「基本操作」や「DVDビデオの作り方」、「困った時には」などについて説明しています。

※DirectX 9がインストールされていない環境では、B's Recorder GOLD BASIC Ver.7のインストール時に DirectX 9が自動的にインストールされます。

●仮想ディスクフォーマッタのインストール手順

「仮想ディスクフォーマッタ」をインストールする際には、以下の手順に従ってください。

- 1 本製品がパソコンに接続されていることを確認してください。
- 2 下記の「●インストール方法」に従って「仮想ディスクフォーマッタ」をインストールします。
- 3 インストール後、パソコンを再起動します。

●インストール方法

- 1 Windows XP/2000でお使いの場合は、管理者権限でログインします。
- 2 「DVD Pro ツールズコレクション」CD-ROMを本製品にセットします。
自動でメニューが表示されます。メニューが表示されない場合は、CD-ROMの[Menu] ([Menu.exe])を起動してください。
- 3 [インストールをする] ボタンをクリックし、使用したいソフトウェアのボタンをクリックします。
- 4 画面の指示にしたがって、インストールします。
インストール中にそれぞれ下記のシリアル番号/CD-Keyが自動的に入力されます。

シリアル番号/CD-Key

●GOLD BASIC:

●B's CLiP:

- 5 メニュー画面を終了するには [EXIT] ボタンをクリックします。



ここでは、各ソフトの使用方法については記述しておりません。使用方法については、オンラインマニュアルをご覧ください。(オンラインマニュアルはPDF形式になっています。)

●B's Recorder GOLD、B's CLiPのオンラインマニュアル
[スタート]メニューの[B.H.A.]に登録されます。

●DVD MovieWriter 3 SE for I-O DATAのオンラインマニュアル
[スタート]メニューの[Ulead DVD MovieWriter 3 SE]に登録されます。



●B's Recorder GOLD + B's CLiPを使用する際のご注意

- 省電力機能を無効(オフ)にしてください。無効(オフ)にしないで書き込みを行うと、書き込みに失敗する場合があります。
- マルチセッション・マルチボナー(セッション単位でデータを追記することです。)記録したメディアの使用済み容量を知りたい場合は、「B's Recorder GOLD」の「メディア」メニューの「情報」を選択してください。エクスプローラの「ファイル」メニューの「プロパティ」を選択すると表示される「使用領域」では、OSの仕様により最後のセッションの容量しか表示されません。
- 一度でも書き込みに失敗したDVD+R/-R/CD-Rメディアは使用しないでください。正常に動作しない場合があります。また、書き込みに失敗したDVD+RW/-RW/CD-RWメディアは「B's Recorder GOLD」を使用して、いったんデータを消去した後にご利用ください。
- いったん「B's Recorder GOLD」と本製品で書き込みを行ったメディアに追記する場合は、必ず「B's Recorder GOLD」と本製品を使用してください。

- また、いったん「B's CLiP」と本製品で書き込みを行ったメディアに追記する場合は、必ず「B's CLiP」と本製品を使用してください。
- 一度B's CLiPでフォーマットしたDVD±RW、CD-RWメディアを再フォーマットする場合は、B's Recorder GOLDやB's Eraseでいったん標準消去してから、B's CLiPで再フォーマットしてください。
- ハードディスクにいったんデータを書き込んでから、メディアへの書き込みを行う場合、書き込むファイルと同じサイズの空き容量がハードディスク上に必要です。
- エラー回避機能のチェックを外さないでください。(ドライブによって機能の名称が異なります。)[環境設定]→[ドライブ設定]→[高度なドライブ設定]で、「転送速度エラー回避機能」をONにしてください。 ※エラー回避機能が「常時ON」になっているドライブでは、「高度なドライブ設定」のボタンは表示されません。

- 「B's Recorder GOLD」を使って5倍速対応のDVD-RAMメディアにペリフェラル書き込みを行った際に、書き込みエラーが発生する場合があります。その場合、書き込み時に表示される設定画面で「ペリフェラル」にチェックを入れて書き込みを行ってください。
- 他のCD/DVDドライブを読み込み元ドライブとして使用する際の注意
B's Recorder GOLDが対応していないCD/DVDドライブ®の場合は、読み込み元ドライブ(コピー元)としてご利用いただくことができません。その場合は本製品を読み込み元ドライブとしてご利用ください。
※勝ピー・エイチ・イーへ対応の有無をお問い合わせください。
- 音楽データを書き込んだCD-R/RWメディアを再生するには、再生するCDプレーヤーがCD-R/RWメディアに対応している必要があります。



●Ulead DVD Playerを使用する際のご注意

- 本製品のリージョンコードは、出荷時状態で「2」に設定されています。リージョンコードを変更した場合は、動作の保証を致しかねます。

6 オンラインマニュアルを見る

オンラインマニュアルでは、DVDビデオの作り方や、基本操作を説明しています。

- インストールした場合 (インストール方法については、[5.DVD Pro ツールズコレクションCD-ROMを使う]をご覧ください。)

[スタート] → [プログラム(すべてのプログラム)] → [I-O DATA] → [DVD Pro ツールズコレクション for XXXXXX*]
→ [オンラインマニュアル] を順にクリックしてください。 ※XXXXXXは本製品の製品名が表示されます。

- CDから見る場合

- 1 「DVD Pro ツールズコレクション」CD-ROMを本製品にセットします。
自動でメニューが表示されます。メニューが表示されない場合は、CD-ROMの[Menu] ([Menu.exe])を起動してください。
- 2 [オンラインマニュアルを読む] ボタンをクリックします。