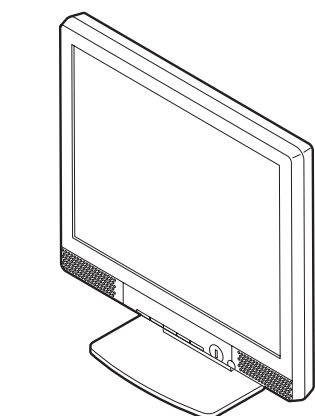


19型 TFT 液晶ディスプレイ 取扱説明書

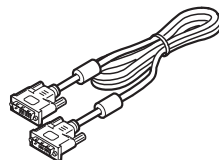
LCD-AD194C シリーズ

箱の中には

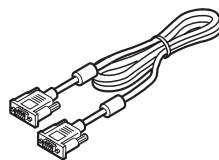
箱の中には以下のものが入っています。
☐ にチェックをつけながら、ご確認ください。



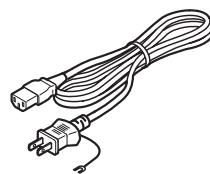
☐ 液晶ディスプレイ (LCD-AD194C シリーズ)



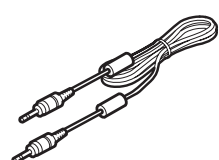
☐ デジタル接続ケーブル (約 2.0 m)



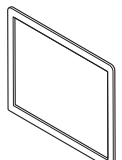
☐ アナログ接続ケーブル (約 1.5 m)



☐ AC ケーブル (約 1.8 m)



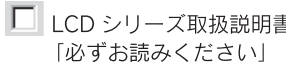
☐ オーディオケーブル (1.8 m)



☐ フロントカラーフレーム (取りかえ用 1 コ)



☑ LCD-AD194C シリーズ 取扱説明書 (本書)



☐ LCD シリーズ取扱説明書 「必ずお読みください」



☐ 『ピックアップリペアサービス』のご案内

☐ LCD シリーズサポートソフト (CD-ROM)

☐ ハードウェア保証書

万一不足品がございましたら、弊社サポートセンターまでご連絡ください。

この装置は、情報処理装置等電波障害自主規制協議会 (VCCI) の基準に基づくクラス B 情報技術装置です。この装置は、家庭環境で使用することを目的としていますが、この装置がラジオやテレビジョン受信機に近接して使用されると、受信障害を引き起こすことがあります。取扱説明書に従って正しい取り扱いをしてください。



※液晶ディスプレイは、表示面上に滅点 (点灯しない点) や輝点 (点灯したままの点) がある場合があります。これは、液晶パネル自体が 99.99% 以上の有効画素と 0.01% の画素欠けや輝点をもつことによるものです。故障あるいは不良ではありません。修理交換の対象とはなりませんので、予めご了承ください。

ユーザー登録とサポートソフトのダウンロードについて

ユーザー登録をする際や、弊社ホームページよりサポートソフトをダウンロードする際にシリアル番号 (S/N) が必要な場合があります。シリアル番号 (S/N) は本製品に貼られているシールにある 12 桁の英数字です。(例: ABC0987654ZX)

▼シリアル番号 (S/N) をメモしてください。

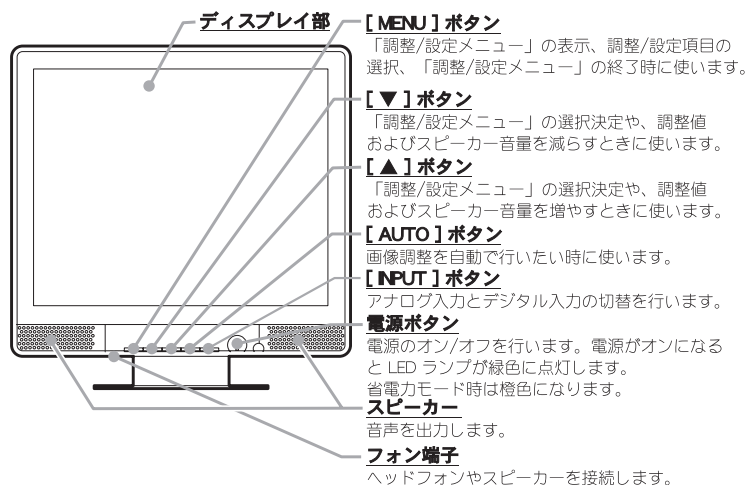
- ユーザー登録 <http://www.iodata.jp/regist/>
- サポートソフトのダウンロード <http://www.iodata.jp/lib/>



箱・梱包材は大切に保管し、修理などで輸送の際にご使用ください。

各部の名称と機能

正面



ディスプレイ部

【MENU】ボタン

「調整/設定メニュー」の表示、調整/設定項目の選択、「調整/設定メニュー」の終了時に使います。

【▼】ボタン

「調整/設定メニュー」の選択決定や、調整値およびスピーカー音量を減らすときに使います。

【▲】ボタン

「調整/設定メニュー」の選択決定や、調整値およびスピーカー音量を増やすときに使います。

【AUTO】ボタン

画像調整を自動で行いたい時に使います。

【INPUT】ボタン

アナログ入力とデジタル入力の切替を行います。

電源ボタン

電源のオン/オフを行います。電源がオンになると LED ランプが緑色に点灯します。省電力モード時は橙色になります。

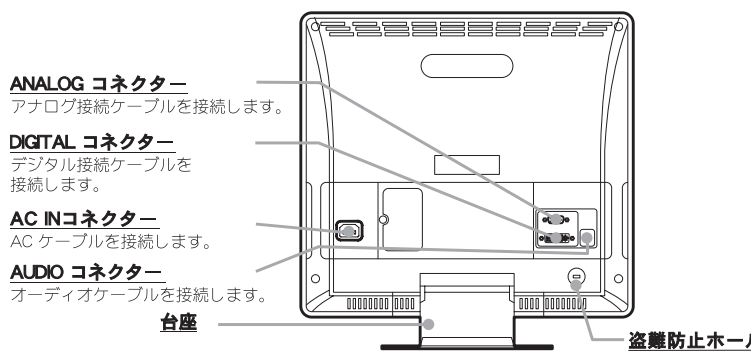
スピーカー

音声を出力します。

フォン端子

ヘッドフォンやスピーカーを接続します。

背面



ANALOG コネクター

アナログ接続ケーブルを接続します。

DIGITAL コネクター

デジタル接続ケーブルを接続します。

AC IN コネクター

AC ケーブルを接続します。

AUDIO コネクター

オーディオケーブルを接続します。

台座

盗難防止ホール

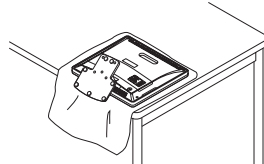
必要に応じて市販のセキュリティケーブルを取り付けます。

取り付けよう

パソコンに取り付ける

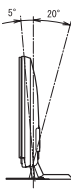


作業の際は、下に柔らかい布などを敷いてください。
本製品を箱から取り出した時点では折りたたまれた状態になっています。台座を起す場合や折りたたみの際には若干の力が必要となりますのでご注意ください。
尚、平らなところでは台座を完全に起すことができないため、右の図のように机の端で行ってください。

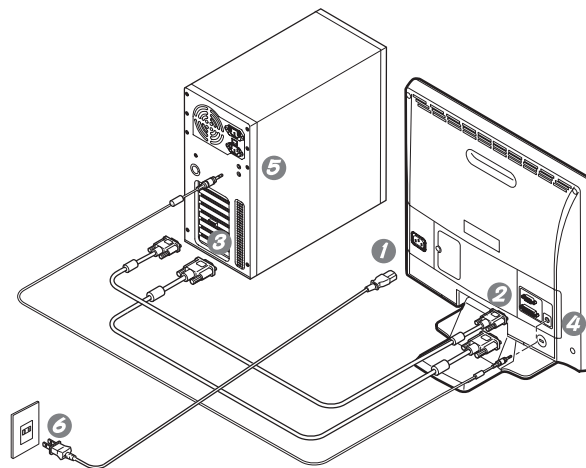


チルト調整について

本製品のディスプレイ部は前に 5°、後に 20° の範囲で調整してください。この範囲以上に倒してご使用になると、本製品が転倒する恐れがあります。
チルト調整の際、手や指をはさまないようにご注意ください。



- 1 本製品の AC IN コネクターに AC ケーブルを接続します。
- 2 本製品背面に用途にあった接続ケーブルを接続します。各接続ケーブルは必ず添付のものを使用し、接続ケーブルのコネクターは左右のネジできちんと締めてください。
アナログ接続の場合 アナログ接続ケーブルを本製品の ANALOG コネクターに接続します。
デジタル接続の場合 デジタル接続ケーブルを本製品の DIGITAL コネクターに接続します。
注意 Power Macintosh^{®1} でアナログ接続ケーブルをお使いになる場合は、別途市販の Macintosh 専用変換コネクター^{※2} (D-sub 15 ピン (メス) ⇄ 専用 D-sub 15 ピン (オス)) が必要です。
※1 Power Macintosh G3/G4/G5 は除きます。
※2 セパレートシンクで使用してください。
参考 アナログ接続とデジタル接続の両方を行うこともできます。例えば、パソコンが 2 台あり、一方がデジタル出力、もう一方がアナログ出力なら、両方を接続し、[INPUT] ボタンで切り替えて表示することができます。
- 3 接続ケーブルのもう一方をパソコンに接続します。パソコンの出力コネクター位置は、パソコンの取扱説明書でご確認ください。
アナログ接続の場合 パソコンの RGB 出力コネクターに接続します。
デジタル接続の場合 パソコンのデジタルディスプレイ出力コネクターに接続します。
- 4 本製品の AUDIO コネクターに、オーディオケーブルを接続します。本製品のスピーカーをご使用にならない場合は、接続する必要はありません。
- 5 オーディオケーブルのもう一方の端子をパソコンのオーディオ出力端子に接続します。
- 6 AC ケーブルをコンセントに接続します。



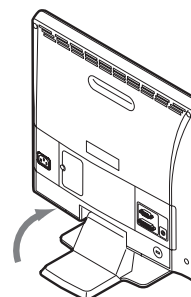
アームを取り付ける

台座金具を取り外して、VESA 規格に準拠したアームなどの固定器具を取り付けることができます。アームや、アーム取り付け用のネジは、あらかじめご用意ください。



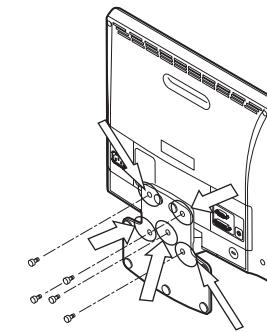
- 作業中は、液晶ディスプレイを床などに落としたり、パネルを傷つけたりしないよう十分ご注意ください。
- 作業の際は、下にやわらかい布などを敷いて、パネルに傷がつかないようにしてください。
- 電源を切り、すべてのケーブルを外した状態で作業を行ってください。
- ご用意いただいた固定器具の取扱説明書もご覧ください。

- 1 台座を折りたたみます。



2

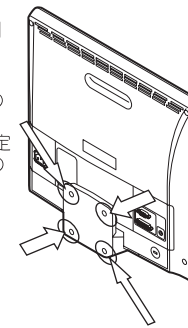
台座金具を外します。右図の矢印部分 (5 箇所) のネジを外すと台座金具を取り外すことができます。



外したネジ、台座金具は、大切に保管してください。

3

用意した固定器具を取り付けます。右図の矢印部分 (4 箇所) は、アーム取り付け用のネジ穴です。

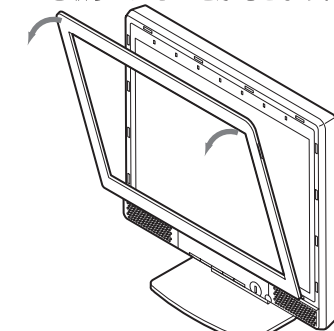


- 固定用のネジは 4 mm × 10 mm × 0.7 mm ピッチのビスを使用してください。
- 本製品の台座金具を除いた質量は約 6.7 Kg です。固定金具は 6.7 Kg に耐えられるような 100 mm ピッチのものをご用意ください。

以上で作業は完了です。

フロントカラーフレームの取り替え

フロントカラーフレームを取り替えることができます。



1

フロントカラーフレームを取り外します。フロントカラーフレーム上部 (両脇) のへこみを手前にひいて取り外します。

2

フロントカラーフレームを取り付けます。フロントカラーフレーム下部のツメをディスプレイ画面下部の凹部 (4 箇所) にあわせて取り付けます。



- 既に装着されているフレームを外してから、フロントカラーフレームの取り付けを行ってください。フロントカラーフレームを二重に取り付けることはできません。
- フロントカラーフレーム下部の凸部分を液晶表面にぶつけないように注意してください。
- フロントカラーフレームは磁石で固定されます。
- 磁石部分に磁気記録媒体 (キャッシュカード・クレジットカード・プリペイドカード・フロッピーディスク等) を近づけないでください。記録データが消える場合があります。
- 取り替え用のフロントカラーフレームは長期間壁などに立て掛けておくと、ソリが発生する恐れがあります。保管時はできるだけ平らな所に置いてください。

サポートソフトをインストールしよう

「LCD シリーズサポートソフト」(CD-ROM)には、サポートソフトのほか、画面設定アプリケーション「Display Manager(ディスプレイマネージャー)」が収録されています。「Display Manager」については、【添付アプリケーション「Display Manager」のインストール】をご参照ください。

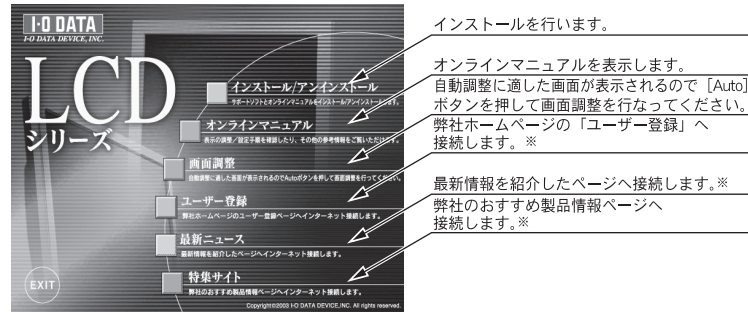


- 本製品はサポートソフトをインストールしなくてもご利用いただけます。この場合、添付アプリケーション「Display Manager」はお使いいただけません。
- Windows (Windows NT 4.0 を除く) 以外の OS では、サポートソフトをインストールする必要はありません。取り付け後はそのままお使いください。

サポートソフトのインストール

サポートソフトのインストールは、オートランメニューから行います。オートランメニューは「LCD シリーズサポートソフト」(CD-ROM)をCD-ROM ドライブにセットすると表示されます。

▼オートランメニュー



※インターネット接続環境が必要です。

- 1 **Windows を起動します。**
Windows Me/98/95 の場合のみ、しばらくすると、「新しいハードウェアの追加ウィザード」画面が表示されます*ので、[キャンセル] ボタンをクリックします。
※ Windows 95 では、お使用の環境により、この表示が出ない場合があります。

- 2 **「LCD シリーズサポートソフト」(CD-ROM) を CD-ROM ドライブにセットします。**
⇒自動的にオートランメニューが表示されます。

自動的にオートランメニューが表示されない場合は、「LCD シリーズサポートソフト」(CD-ROM)の中にある、ディスプレイ形の [AUTORUN] アイコンをダブルクリックしてください。

- 3 **「インストール/アンインストール」をクリックします。**

- 4 **製品選択画面が表示されますので、[製品をお選びください] 欄で LCD-AD194C シリーズをクリックし、[インストール/アンインストール] ボタンをクリックします。**

- 5 **[次へ] ボタンをクリックします。**

- 6 **インストール先の選択画面で [次へ] ボタンをクリックします。**
インストール先を変更したい場合は、[参照] ボタンをクリックして選択します。

- 7 **コンポーネントの選択画面で [次へ] ボタンをクリックします。**
インストールしないコンポーネントは、チェックボックスをクリックしてチェックを外します。

- 8 **プログラムフォルダの選択画面で [次へ] ボタンをクリックします。**
プログラムフォルダ名を変更したい場合は、[プログラムフォルダ] 欄で指定します。

- 9 **[次へ] ボタンをクリックします。**

Windows XP/2000 の場合

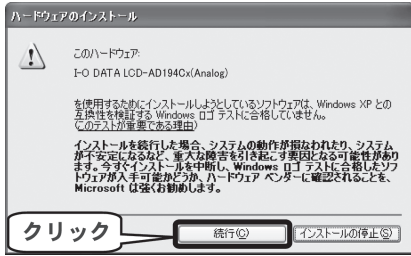
手順 10 に進みます。

Windows Me/98/95 の場合

手順 12 に進みます。

- 10 **[OK] ボタンをクリックします。**

- 11 **[続行] (または [はい]) ボタンをクリックします。**



※アナログ接続の画面例



弊社製ソフトウェアが認証された時点で、マイクロソフトが認証するソフトウェアではないという旨のメッセージが表示されますが、特に問題ありませんのでそのまま続行します。
⇒マイクロソフト社は WHQL という組織においてパソコン本体や周辺機器などを 対象に認定手続きを実施しております。本製品は、現時点では認定を受けておりませんが、問題なくご使用いただけます。

- 12 **[はい] もしくは [いいえ] ボタンをクリックします。**
[はい] ボタンをクリックすると、弊社ホームページへのリンクを [お気に入り] に追加します。(Internet Explorer をご使用の場合のみ)

- 13 **添付アプリケーション「Display Manager」をインストールするかどうかを選択します。**
インストールする場合
[はい] ボタンをクリックします。この後は、右記の【添付アプリケーション「Display Manager」のインストール】にお進みください。

インストールしない場合

[いいえ] ボタンをクリックします。

- 14 **[完了] ボタンをクリックします。**
Windows XP/2000 の場合
以上でインストールは完了です。

Windows Me/98/95 の場合

手順 15 に進みます。

- 15 **[完了] ボタンをクリックします。**
⇒ Windows が再起動します。
Windows Me/98 の場合
以上でインストールは完了です。

Windows 95 の場合

以下の追加手順を行ってください。

Windows 95 での追加手順

Windows 95 の場合、手順 15 に続けて、以下の手順を行ってください。

1. [マイコンピュータ] を右クリックして、[プロパティ] をクリックします。
2. [デバイスマネージャ] タブをクリックして、[種類別に表示] にチェックをつけます。
3. [モニター] をダブルクリックし、その下に表示された項目をダブルクリックします。
4. [ドライバ] タブをクリックし、[ドライバの更新] ボタンをクリックします。
5. [一覧からドライバを選ぶ] にチェックし、[次へ] ボタンをクリックします。
6. [すべてのハードウェアを表示] にチェックします。
7. [製造元] で [I-O DATA DEVICE,INC.] をクリックし、[モデル] で [I-O DATA LCD-AD194Cx...] をクリックします。
8. [完了] ボタンをクリックします。

以上で、Windows 95 での追加手順は終了です。

添付アプリケーション「Display Manager」のインストール

「Display Manager」を使えば、マウス操作だけでディスプレイの画面設定ができます。また「Display Manager」の最新バージョンを自動検索できる「自動アップデート機能」を備えています。

添付アプリケーション「Display Manager」をインストールする場合は、まず先に左記の【サポートソフトのインストール】の手順 1 ~ 13 を行い、そのあと以下の操作を行います。

※対応 OS は、Windows XP/2000/Me/98 (Second Edition 含む) /95 です。

※グラフィックチップなどの環境によっては、一部ご利用いただけない場合もあります。動作環境については、必ず弊社ホームページをご確認ください。

- 1 **[次へ] ボタンをクリックします。**
- 2 **インストール先の選択画面で [次へ] ボタンをクリックします。**
インストール先を変更したい場合は、[参照] ボタンをクリックして選択します。

- 3 **プログラムフォルダの選択画面で [次へ] ボタンをクリックします。**
プログラムフォルダ名を変更したい場合は、[プログラムフォルダ] 欄で指定します。

- 4 **[次へ] ボタンをクリックします。**

- 5 **[完了] ボタンをクリックします。**

- 6 **[次へ] ボタンをクリックします。**

- 7 **[次へ] ボタンをクリックします。**

- 8 **「Display Manager」の任意のユーザー名・グループ名を入力し、[決定] ボタンをクリックします。**



入力したユーザー名・グループ名は、「Display Manager」をインストールしたパソコンを複数台、ネットワーク接続した場合に利用されます。

- 9 **手順 8 で入力した内容でよければ [はい] ボタンをクリックします。**
修正する場合は、[いいえ] ボタンをクリックすると、手順 3 に戻ります。

- 10 **[完了] ボタンをクリックします。**

- 11 **[サポートソフトのインストール] の手順 14 以降を行い、サポートソフトのインストールを完了させます。**

- 12 **インストール完了後、「Display Manager」が自動的に起動して、「自動アップデート機能」により、以下のメッセージが表示されますので、任意のボタンをクリックします。**
[はい] ボタンをクリックすると、自動でインターネットに接続し、アップデート情報を検索します。[いいえ] ボタンをクリックすると、このメッセージが消えます。



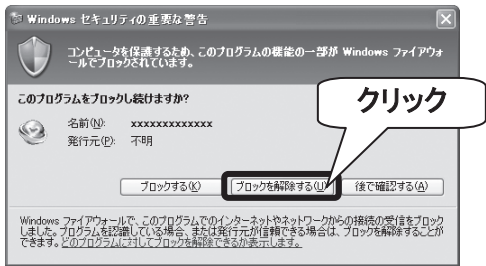
※自動アップデートを行うには、インターネットへの接続環境が必要です。



ファイアウォール機能を持ったセキュリティソフトをインストールした環境の場合
ファイアウォール機能を持ったセキュリティソフトをインストールした環境に「Display Manager」をインストールすると、「Display Manager」の通信が遮断され自動アップデート機能などの一部機能が正常に動作しません。この場合、セキュリティソフト上のファイアウォール設定を変更して、「Display Manager」の通信を可能にする必要があります。(ファイアウォール設定の変更方法については、お使いのセキュリティソフトの取扱説明書をご覧ください。)

Windows XP Service Pack 2 にて「Display Manager」をインストールした場合
Service Pack 2 をインストールした Windows XP 環境に「Display Manager」をインストールした場合、以下の画面が表示されますので、次の操作を行ってください。

[ブロックを解除する] ボタンをクリックします。
⇒ Display Manager が正しく動作ようになります。



「Display Manager」の使用方法について
「自動アップデート機能」の詳しい使い方を含め、「Display Manager」の使用方法については、「Display Manager」のヘルプをご参照ください。

戻る

サポートソフトをアンインストールするには

どの OS でも以下の手順でアンインストールできます。

- 1 **Windows を起動し、「LCD シリーズサポートソフト」を CD-ROM ドライブにセットします。**
自動的にオートランメニューが起動します。

- 2 **[インストール/アンインストール] をクリックします。**

- 3 **製品選択画面が表示されます。**
[製品をお選びください] 欄で LCD-AD194C シリーズをクリックして [インストール/アンインストール] ボタンをクリックします。

- 4 **[OK] ボタンをクリックします。**
アンインストールがはじまります。

- 5 **[完了] ボタンをクリックします。**

以上でアンインストールは完了です。

オンラインマニュアルを活用しよう

「LCD シリーズサポートソフト」(CD-ROM) 内には、オンラインマニュアルが収録されています。オンラインマニュアルには、表示の調整 / 設定方法や、ハードウェア仕様について記載されています。オンラインマニュアルは、以下の 3 つの方法でご覧いただけます。

- オートランメニューの [オンラインマニュアル] ボタンをクリックして LCD-AD194C シリーズを選択後、[オンラインマニュアル] ボタンをクリック。(Windows ご利用の場合のみ)
- インストール後、デスクトップ上にできる「LCD-AD194C シリーズオンラインマニュアル」アイコンをダブルクリック。(Windows ご利用の場合のみ)
- LCD シリーズサポートソフト CD 内の [HELP] フォルダの中にある [AD194Cx] フォルダを開き、「TOP.HTM」をダブルクリック。

デジタルライフの夢を拓ける

株式会社 **アイ・オー・データ機器**

本社サポートセンター：〒920-8513 石川県金沢市板田町2丁目84番地
ホームページ：<http://www.iodata.jp/support/>

2004, Sep.30

© 2004 I-O DATA DEVICE,INC. All rights reserved.