

# 3 Mac OS 版 セットアップガイド HDC-Uシリーズ

B-MANU200249-01

**注意** 本製品のセットアップ作業を説明しています。手順にしたがって作業を行ってください。Windowsでお使いになる場合は、別紙【②Windows版セットアップガイド】をご覧ください。

取り付ける前に本製品のシリアル番号をメモしてください。(別紙【①はじめにお読みください】の【箱の中には】参照)

## 使えるようにする

**1 OSを起動します。** **まだ本製品を接続しないでください。**  
本製品は手順4になってから接続します。

**2 本製品以外のUSB機器をできるだけ取り外します。**

**3 下の作業を行います。**

### Mac OS X の場合 (10.1~10.3)

※Mac OS X 10.4をお使いの場合は、手順4へお進みください。  
「ディスクユーティリティ(Disk Utility)」を起動します。  
[起動ボリューム]→[アプリケーション]→[ユーティリティ]→[ディスクユーティリティ]を開きます。

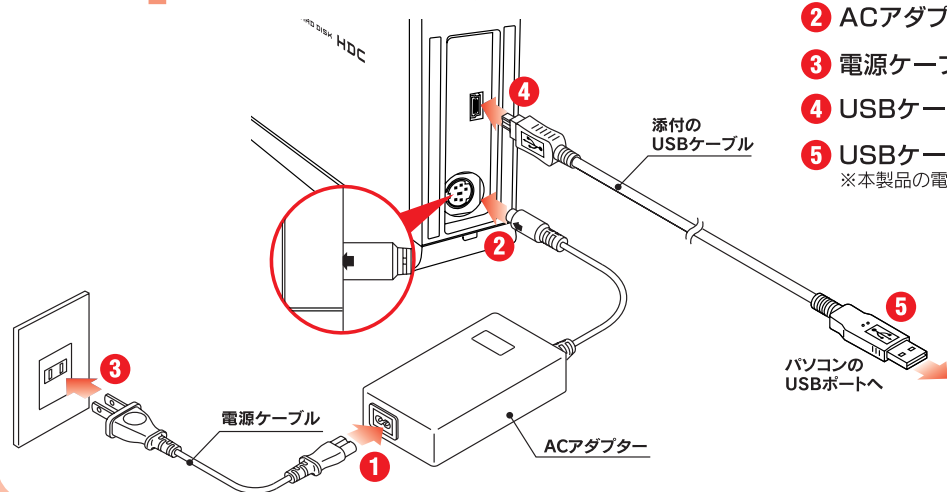
### Mac OS 9 の場合

- 「機能拡張マネージャ」を開きます。  
Apple → [コントロールパネル] → [機能拡張マネージャ]をクリックします。
- [File Exchange] を無効にします ( [X] を外す )。
- [再起動] ボタンをクリックします。Mac OS が再起動します。

(Mac OS 9の「機能拡張マネージャ」画面)



**4 パソコンに接続します。**



- 本製品の電源ケーブルをACアダプターに接続します。
- ACアダプターを本製品に接続します。
- 電源ケーブルをコンセントに接続します。
- USBケーブルを本製品のUSBポートに接続します。
- USBケーブルをパソコンのUSBポートに接続します。  
※本製品の電源/アクセス (POWER/ACCESS) ランプが青色に点灯します。

**注意** ●USBコネクタの向きにご注意  
USBコネクタは接続できる向きが決まっています。接続しにくい時は無理をせずに、コネクタの向きをご確認ください。誤った向きで無理に接続しようとすると、USBケーブルやUSBポートが破損するおそれがあります。

**5 初期化します。**

### Mac OS X 10.1~10.3

※Mac OS X 10.4をお使いの場合、そのままご使用いただけます。手順6へお進みください。また、裏面の【Mac OS X 10.4 FAT32フォーマットでのご使用について】も合わせてご覧ください。

- 本製品 (I-O DATA HDC-U Media) を選びます。
- [パーティション] タブをクリックします。
- 初期化の設定を行います。  
■ボリュームの方式: 1パーティション  
■フォーマット: Mac OS 拡張
- [パーティション (OK)] ボタンをクリックします。
- [パーティション] ボタンをクリックします。初期化が始まります。

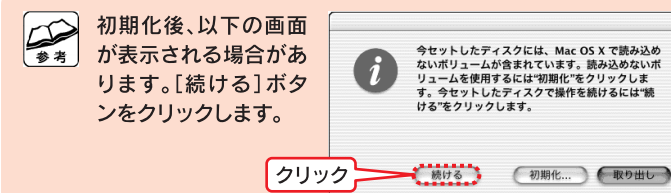


※画面はMac OS X 10.3.3での例です。

? こんな時には…

### 本製品が表示されない

- 本製品が表示されるまで時間がかかる場合があります。もう数分お待ちください。

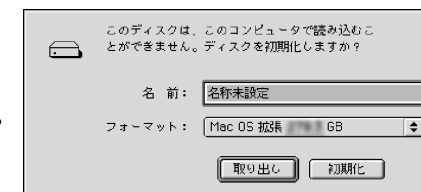


※画面はMac OS X 10.3.3での例です。

この画面は表示されてからしばらく経つと消えてしまいます。消えた可能性がある場合は、一度パソコンに接続しているUSBケーブルを抜き差ししてください。

### Mac OS 9.1~9.2.2

- 右の画面が表示されます。
- 「名前」に本製品に付ける名前を入力します。
- 「フォーマット」を [Mac OS 拡張] に設定します。
- [初期化] ボタンをクリックします。後は画面の指示に従ってください。
- 手順3を参考に [File Exchange] を有効にします ( [X] を付ける )。



**6 確認します。**

アイコンの確認  
ハードディスクのアイコンが増えていることを確認します。



アイコンが表示されていない、ランプが点灯していない場合は、一度、パソコンに接続しているUSBケーブルを抜き差ししてみてください。

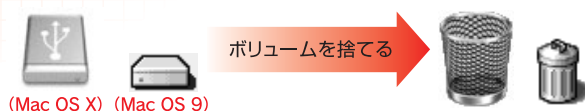
## 基本操作 ●本製品を使う上での操作について説明します。

### 【接続する】

本製品はいつでも接続することができます。手順 **4** を参照し、本製品を接続してください。

### 【取り外す】

- 1 本製品のボリュームをゴミ箱に捨てます。
- 2 本製品をUSBポートから取り外します。



## Mac OS X 10.4 FAT32フォーマットでのご使用について

- 本製品の出荷時状態 (FAT32フォーマット) でそのままご利用いただけますが、下記に注意してください。
  - FAT32フォーマットでご使用いただけるファイルサイズは約4GBまでです。
  - 本製品をマウントする場合に時間がかかる場合があります。USB 2.0接続で数十秒かかる場合があります。
  - Mac OS X 10.4以外のMac OSでご使用いただく場合、FAT32フォーマットではご利用いただけません。
  - Mac OS Xのみでご使用いただく場合は、Mac OS拡張フォーマットでご使用いただくことをお勧めします。フォーマット手順はオンラインマニュアルを参照ください。

## サポートソフトについて

【困ったときには】などの情報があります。ぜひご覧ください。

- 1 サポートソフトを挿入します。自動的にサポートソフトの中身が表示されます。  
※表示されない場合は[HDC\_U\_xxx]をダブルクリックして開いてください。
- 2 「manual.htm」を開いてください。

## 本製品使用上のご注意

- ケーブルを取り外すときは、ケーブル部分ではなくコネクタを持って取り外してください。
- ご利用の本体との組み合わせにより、スタンバイ、休止、スリープ、サスペンド、レジュームなどの省電力機能はご利用いただけない場合があります。
- 本製品にソフトウェアをインストールしないでください。  
OS起動時に実行されるプログラムが見つからない等の理由により、ソフトウェア(ワープロソフト、ゲームソフトなど)が正常に利用できない場合があります。
- 他のUSB機器を使う場合は下記に注意してください。
  - 本製品の転送速度が遅くなる場合があります。
  - 本製品をUSBハブに接続しても使えないことがあります。その場合は、パソコンのUSBポートに接続してください。
- 本製品からのOS起動はサポートされておりません。
- Mac OS (Mac OS X 10.4除く) とWindowsでは、フォーマット形式の違いにより併用することはできません。
- Mac OS Xでコピーする際は、ファイルシステムの違いに注意してください。  
コピー元とコピー先でファイルシステムが異なると、エラーが発生する場合があります。  
その場合は、ファイル名(文字や文字数)を変えてください。本製品を「Mac OS拡張」で初期化して使うことをおすすめします。
- 本製品は1パーティションで使用することをおすすめします。