

I-O DATA
M-MANU200402-03
19型ワイド液晶ディスプレイ LCD-AD191X2シリーズ 取扱説明書

この度は弊社液晶ディスプレイをお買い上げいただき、誠にありがとうございます。ご使用前に「本書」をよくお読みいただき、正しい取り扱いをお願いします。

ご利用になる場合は、インターネットへの接続が必要です。

画面で見るマニュアルを活用しよう

[画面で見るマニュアル]には、表示の調整/設定方法や本製品の仕様などを記載しています。 [画面で見るマニュアル]は、弊社ホームページ上でご覧になるか、[サポートライブラリ]からダウンロードしてお使いください。

▼ホームページ上で参照する

弊社ホームページのマニュアルダウンロードページを開きます。 http://www.iodata.jp/support/manual/ [L]をクリックします。 製品リストが表示されますので、本製品の製品型番(LCD-AD191XW2、LCD-AD191XB2)にある[ガイド]のアイコンをクリックします。

▼ダウンロードする

弊社ホームページの[サポートライブラリ]を開きます。 http://www.iodata.jp/lib/ [L]または製品型番[LCD-AD191X2]で検索し、[LCD-AD191X2シリーズ]にある[サポートソフト]をダウンロードします。

ダウンロード方法、およびインストール方法はサポートライブラリをご参照ください。

ソフトウェアのダウンロード

本製品をさらに便利に使えるツールです。弊社ホームページの[サポートライブラリ]からダウンロードしてお使いください。

▼画面設定ユーティリティソフト「Display Manager」

[Display Manager]は最適な画面の表示調整をマウス操作で簡単に設定することができます。 対応OS Windows Vista®/XP/2000 対応グラフィックチップを必ずご確認ください。 http://www.iodata.jp/dmanager/

▼ダウンロードする

弊社ホームページの[サポートライブラリ]を開きます。 http://www.iodata.jp/lib/ 製品型番[LCD-AD191X2]で検索し、[LCD-AD191X2シリーズ]にある[Display Manager]をダウンロードします。

ダウンロード方法、およびインストール方法はサポートライブラリまたは[画面で見るマニュアル]をご参照ください。

ハードウェア保証書

型番	LCD-AD191X2 シリーズ	ご購入日	
販売店		住所・店名	
保証期間	ご購入日より 36 ヶ月間有効です		
	液晶パネル(バックライト含む)は、	ご購入日より 12 ヶ月間有効です	
ふりがな			
お名前			
〒			
ご住所			

ご購入日より 36 ヶ月間有効です
液晶パネル(バックライト含む)は、
ご購入日より 12 ヶ月間有効です

お名前
〒
ご住所
取扱説明書などの注意書きにしたがった正常な使用状態で、保証期間内に故障した場合には、商品と本保証書をご持参ご提示の上お買ひもとの販売店または、弊社(表面修理センター)にご依頼ください。

I-O DATA
株式会社 アイ・オー・データ機器
直販サイト「アイオプラザ」より
http://www.ioplaza.jp/pkg.htm

必ずお読みください

絵記号の意味
この記号は注意(警告を含む)を促す内容を指すものです。図例の中や近くに具体的な内容が書かれています。
この記号は禁止(禁止を含む)を行わせるものです。記号の中や近くに具体的な内容が書かれています。
この記号は必ず行っていないといけない行為を指すものです。図例の中や近くに具体的な内容が書かれています。
この記号は必ず行っているべき行為を指すものです。図例の中や近くに具体的な内容が書かれています。

危険

▼注意 下記内容を無視して誤った取り扱いをすると、死亡または重傷を負う危険が切迫して生じることが想定されます。
●本製品を修理・分解・改造しないでください。 火災や感電、感音、感振などの原因となり、修理は弊社修理センターにご依頼ください。分解した場合は、保証期間であっても有料修理となる場合があります。

警告

▼注意 下記内容を無視して誤った取り扱いをすると、人体に多大な損傷を負う可能性が想定されます。
●本製品をお使いになる場合は、本製品を接続する機器やそれの周辺機器のメーカーが指示している警告、注意表示を厳守し、正しい手順でお使いください。 警告、注意事項を無視すると人体に多大な損傷を負う可能性があります。また、正しい手順で操作した場合、予期せぬトラブルが発生する恐れがあります。本製品を接続する機器やそれの周辺機器のメーカーが指示している警告、注意事項、正しい手順を厳守してください。
●煙が出たり、変な臭いや音が出たら、すぐに使用を中止してください。 電源を切って、ACコンセントからプラグを抜いてください。そのまま使用すると火災・感電の原因となります。
●本製品の取り扱いには、必ず本書で接続方法を正確に知り、以下のことにご注意ください。 ①作業の前に、本製品を接続する機器およびその周辺機器の電源を切り、ACコンセントからプラグを抜いてください。プラグを抜かずして作業を行うと、感電および故障の原因となります。 ②接続ケーブルなどの部品は、添付品または指定品をご使用ください。指定品以外を使用すると火災や故障の原因となります。 ③ケーブルにものをせたり、引っ張ったり、折り曲げ、押しつけ、加工などは行わないでください。火災や感電の原因となります。 ④接続するコネクタやケーブルを間違えたり、コネクタやケーブルから発熱したり火災の原因となります。

▼注意 ●本製品の移動の際は、まず本製品を接続している機器・周辺機器および本製品の電源を切り、ACコンセントからプラグを抜いてください。 プラグを抜かずして移動を行うと、感電および故障の原因となります。

▼注意 ●本製品をぬらしたり、水気の多い場所で使用しないでください。 ●火災・感電の原因となります。お風呂場、雨、降雪、凍結、水などでご使用は、特にご注意ください。 ●表示面・水溝などをつたまま放置しないでください。水溝などについた場合は、すぐに乾拭きや柔らかい布などで拭き取ってください。放置しておく则表示面が変色したり、シミの原因になります。また、水がが内部へ入ると、故障の原因となります。

▼注意 ●ぬれた手で本製品を扱わないでください。 感電や、本製品の故障の原因となります。

▼禁止 ●故障や異常のまま、過電しないでください。 本製品の故障や異常がある場合は、必ず接続している機器を取り外していただき、本製品に通電をしないでください。そのまま使用すると、火災・感電・故障の原因となります。

▼禁止 ●ぬれた手で本製品を扱わないでください。 感電や、本製品の故障の原因となります。

▼禁止 ●ぬれた手で本製品を扱わないでください。 感電や、本製品の故障の原因となります。

注意

▼注意 下記内容を無視して誤った取り扱いをすると、人が損傷を負う可能性又は物的損害のみの発生が想定されます。
●製品は以下のような場所で保管・使用しないでください。 ①直射日光が当たる場所。 ②振動や衝撃の加わる場所。 ③直射日光の当たる場所。 ④湿気やホコリが多い場所。 ⑤温度差の激しい場所。 ⑥水気の多い場所(台所、浴室など)。 ⑦壊れやすい場所。 ⑧腐食性ガス雰囲気(酸、塩素、NH3、SO2、NOxなど)。 ⑨静電気の発生しやすい場所。 ⑩熱の影響の強い場所。 ⑪熱の発生する物の近く(ストーブ、ヒーターなど)。 ⑫強い電圧・電流の発生する物の近く(磁石、ラジオ、無線機など)(使用時のみ)。 ●保護・保潔性の高いものに近く(じゅうたん、スポンジ、ダンボール、発泡スチロールなど)。 ●部品に遮熱気がある場合は、遮熱気がさわらぬ場所。 ●本製品は精密部品のです。以下のことにご注意ください。 ●落としたり、衝撃を加えたりしない。 ●重いものを上に乗せない。 ●本製品の上の水などの液体や、クレンジングなどの小部品のこぼれ。 ●本製品内部およびコネクタ部に液体、金属、たばこの煙などの異物をふれない。 ●ケーブルについて ●ケーブルは足などに引っ掛からないように、配線してください。足を引っ掛けると、けがや接続機器の故障の原因となります。 ●器具類のそばに設置しないでください。ケーブルが熱くなり、接続不良などの原因となります。 ●作業中にケーブルを強く動かさないでください。接続不良およびそれによるデータ破損などの原因となります。 ●眼精疲労について デスクリューを見たり作業を続けるときは、作業時間を300～1000ルックの明るさにしてください。また、連続作業をするときは、1時間10分から15分程度の休憩をとってください。長時間ディスプレイを見続けると、眼に疲労が蓄積されます。

お取り扱い上の注意

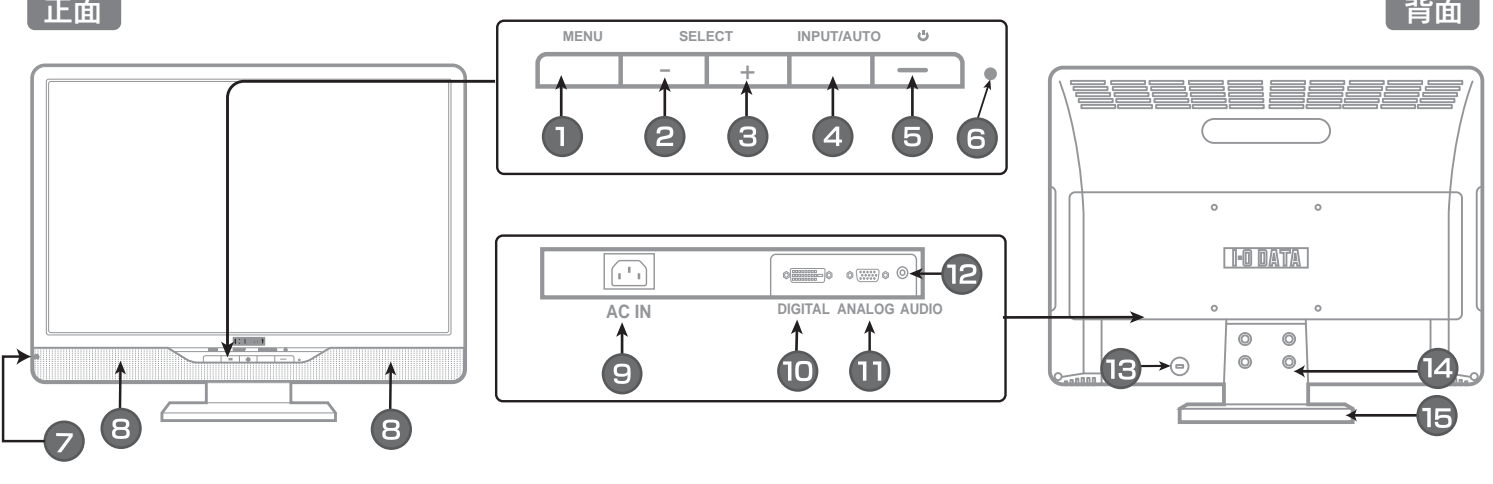
●画面の焼き付きを防ぐために 同じ画面を長時間表示させると画面の焼き付きを起こすことがあります。焼き付きを防ぐために次のことを行ってください。 ●パソコンディスプレイを使用しないときは電源を切ってください。 ●なるべく、省電力機能またはスリープ/セーブ機能を起動してください。 ●ディスプレイの設置場所 ●直射日光の当たる場所、ストーブのような熱源の近くに置くこと、故障の原因となります。 ●室温にならない場所へ設置してください。 ●屋内に設置してください。屋外で使用できる機種はありますが、故障の原因となります。 ●腐食性ガスの発生しない場所。換気の悪い場所に設置しないでください。 油煙や調理ガスの発生場所。換気が継続する場所に置くこと、故障の原因となります。

1.準備しよう

▼注意 ●万一、不足品がございましたら弊社サポートセンターまでご連絡ください。 ●箱・梱包材は大切に保管し、修理などの輸送の際にご使用ください。
●液晶ディスプレイ本体 □アナログ接続ケーブル(約1.5m) □デジタル接続ケーブル(約2.0m) □ACケーブル(約1.8m) □オーディオケーブル(約1.8m) □台座底版

2.各部の機能説明

下記では、台座底版を液晶ディスプレイ本体に取り付けたあとの図で説明します。



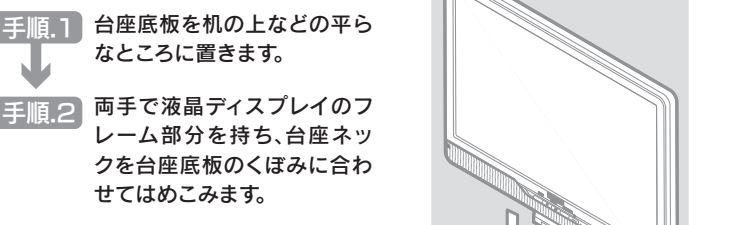
- [MENU] ボタン** 調整/設定メニューの表示、調整/設定項目の決定などに使います。長押し(約3秒)でメニューをロック/ロック解除できます。
- SELECT[-] ボタン** 調整/設定メニューの選択や調整値やスピーカー音量を減らすときに使います。
- SELECT[+] ボタン** 調整/設定メニューの選択や調整値やスピーカー音量を増やすときに使います。
- [INPUT/AUTO] ボタン** アナログ/デジタル入力の切替や調整/設定メニューを終了などに使います。長押し(約2秒)でアナログ入力時の調整を自動で行います。
- 電源ボタン** 電源のON/OFFを行います。
- LEDランプ** 電源がONになるとLEDランプが緑色に点灯し、省電力モード時は青色になります。
- ヘッドホン端子** ヘッドホン/イヤホンやスピーカーを接続します。
- スピーカー** 音声を出します。
- AC INコネクタ** 添付のACケーブルを接続します。
- DIGITAL ANALOGコネクタ (HDCP対応)** 添付のデジタル接続ケーブルを接続します。
- ANALOGコネクタ** 添付のアナログ接続ケーブルを接続します。
- AUDIOコネクタ** 添付のオーディオケーブルを接続します。
- 盗難防止ホール** 必要に応じて市販のセキュリティケーブルを取り付けられます。
- 台座ネック** 別途VESAアームなどの固定器具を取り付ける場合は、外すことができます。
- 台座底版** 本製品を机の上などに設置する場合は、液晶ディスプレイ本体に台座底版を取り付ける必要があります。取り付け方法については「3.設置しよう」をご覧ください。

3.設置しよう

●作業中の際は、液晶ディスプレイを床などに落としたり、パネルを傷つけたりしないように十分ご注意ください。

台座底版を取り付けるには

本製品を箱から取り出した時点では、台座底版は外された状態になっています。本製品を机の上などに設置する場合は、液晶ディスプレイ本体に台座底版を取り付ける必要があります。



●作業中の際は、ディスプレイ部(表示面)を手で強く押さないように気をつけてください。液晶パネルが故障または破損するおそれがあります。

チルト調整

本製品のディスプレイ部は前に5°、後ろに20°の範囲で調整してください。調整の際には、図のように両手で左右のフレーム部分を持ちながら角度の調節を行ってください。

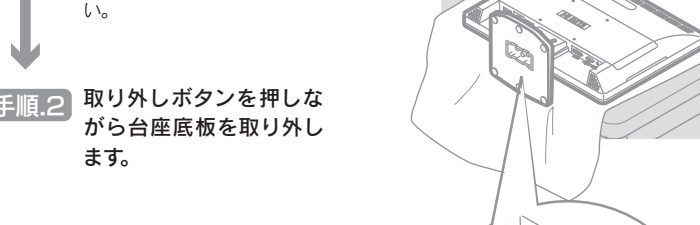


●この範囲以上に倒してご使用になると、本製品が転倒または破損するおそれがあります。 ●ディスプレイ部(表示面)を手で押さないように気をつけてください。液晶パネルが故障または破損するおそれがあります。 ●チルト調整の際には、手や指を挟まないように気をつけてください。

●作業中の際は、手や指を挟まないように気をつけてください。

台座底版を取り外すには

机の上などの平らなところに柔らかい布などを敷き、パネル面を下にして本製品を置きます。右図のように机の端に置いてください。



アームを取り付けるには

必要に応じて台座を取り外し、VESA規格に準拠した市販のアームなどの固定器具を取り付けることができます。アームや、アーム取り付け用ネジは別途ご用意ください。

●作業中の際は、液晶ディスプレイを床などに落としたり、パネルを傷つけたりしないように十分ご注意ください。 ●作業中の際は、柔らかい布などを敷いて、パネルに傷がつかないようにしてください。 ●電源を切り、全てのケーブルを外した状態で作業を行ってください。 ●ご用意いただいた固定器具の取扱説明書もご覧ください。 ●取り外したネジ、台座は大切に保管してください。

