

東芝ハイビジョン液晶テレビ<レグザ> ZX9000/Z9000/ZX8000/ZH8000/Z8000/ZH7000/Z7000 シリーズ LAN DISK Home に簡単ハイビジョン録画!

本製品では、LAN接続モードのみ対応しております。
RAIDモードは「スパンニング」(出荷時設定)でのみ接続確認を行っております。
ミラーリング(RAID1)では動作確認しておりませんので、「スパンニング」でお使いください。

ステップ 1 <レグザ>に、LAN DISK Homeをつなぎます。

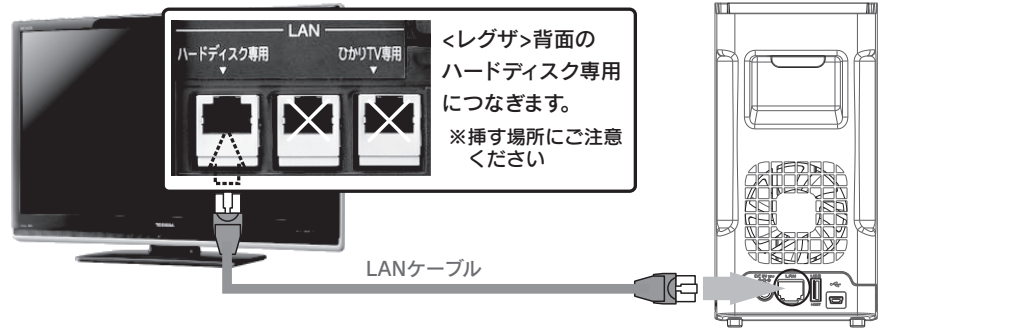
- 1 <レグザ>の電源をOFFにします。 <レグザ>の側面→



- 2 添付のLANケーブルで、LAN DISK Homeを、<レグザ>背面の
[ハードディスク専用] LAN端子につなぎます。

! USB接続による録画は保証対象外です。

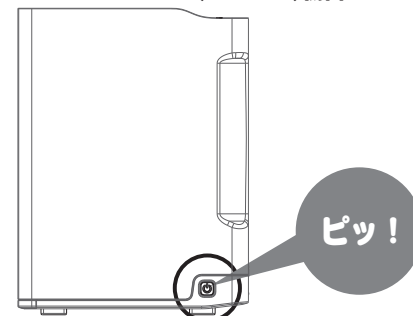
▼LAN DISK Home(HDL2-S)背面



- 3 <レグザ>→LAN DISK Homeの順に電源を入れます。

LAN DISK HomeにACアダプターをつなぎ、
電源ボタンを押すと、ピッと音が鳴り、
[STATUS]ランプが点滅して、約5分で点灯します。

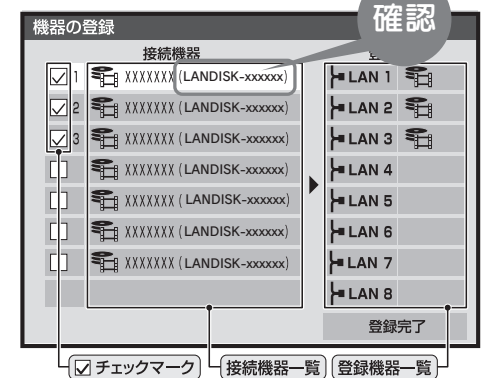
▼LAN DISK Home(HDL2-S)側面



ステップ 2 ハードディスクの登録を確認します。

<レグザ>の[ハードディスク専用]LAN端子にLAN DISK Homeを接続した際、自動的に登録※されます。
録画作業を行う前に、以下の手順でLAN DISK Homeが登録されていることをご確認ください。

- 1 次の操作で[LAN ハードディスク設定]画面にします。 ※ 自動登録には約10分かかります。
①リモコンの「レグザリンク」を押します。
② ▲・▼ で「レグザリンク設定」を選び、**決定** を押します。
③ ▲・▼ で「LAN ハードディスク設定」を選び、**決定** を押します。
- 2 ▲・▼で[機器の登録]を選び、**決定** を押します。
登録画面が表示されますので、以下の方法で、
[disk]以外の機器の登録を解除します。
①[disk]以外の表示された機器(dlna・itunesなど)を▼・▲で
選び、**決定** を押します。
② **決定** ボタンでチェックを外し、**決定** を押します。
③[disk]以外のチェックを解除後、**決定** を押し登録を完了します。

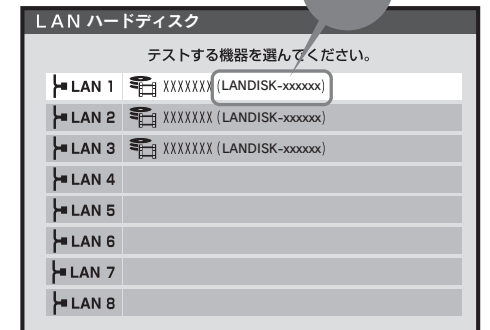


ステップ 3 ハードディスクの動作テストをします。

LAN DISK Homeで「録画」、「同時録再」ができるかテストします。

- ・録画…テスト結果が「OK」の場合は、録画できます。
 - ・同時録再…テスト結果が「OK」の場合は、追っかけ再生や、録画しながらの録画済み番組再生ができます。
- ※テスト結果は目安です。テスト結果が「OK」でも正常に録画・再生ができない場合があります。

- 1 次の操作で[LAN ハードディスク設定]画面にします。
①リモコンの「レグザリンク」を押します。
② ▲・▼ で「レグザリンク設定」を選び、**決定** を押します。
③ ▲・▼ で「LAN ハードディスク設定」を選び、**決定** を押します。
- 2 次の操作で動作テストをします。
① ▲・▼で「動作テスト」を選び、**決定** を押します。
② ▲・▼ で選び、**決定** を押します。
→テストが始まります。終了するまで数分間かかります。
③ **決定** を押し、メニューを消します。



東芝ハイビジョン液晶テレビ<レグザ> ZX9000/Z9000/ZX8000/ZH8000/Z8000/ZH7000/Z7000 シリーズ LAN DISK Home に簡単ハイビジョン録画!

👍 番組表を使ってかんたん録画予約!

機器選択時に、LAN DISK Homeを選択します。
※録画方法については、<レグザ>の取扱説明書をご覧ください。



リモコンひとつで
予約できる!

👍 録画番組が「録画リスト」ですぐに見つかる!

※「録画リスト」の表示方法については、<レグザ>の取扱説明書をご覧ください。



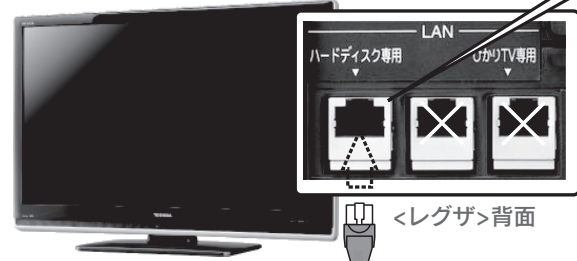
録画した番組を
一覧で表示!

👍 ハードディスクは増設できる! ※増設にはHUBが必要です。

同じLAN内にLAN DISK Homeを複数台設置することで増設可能です。

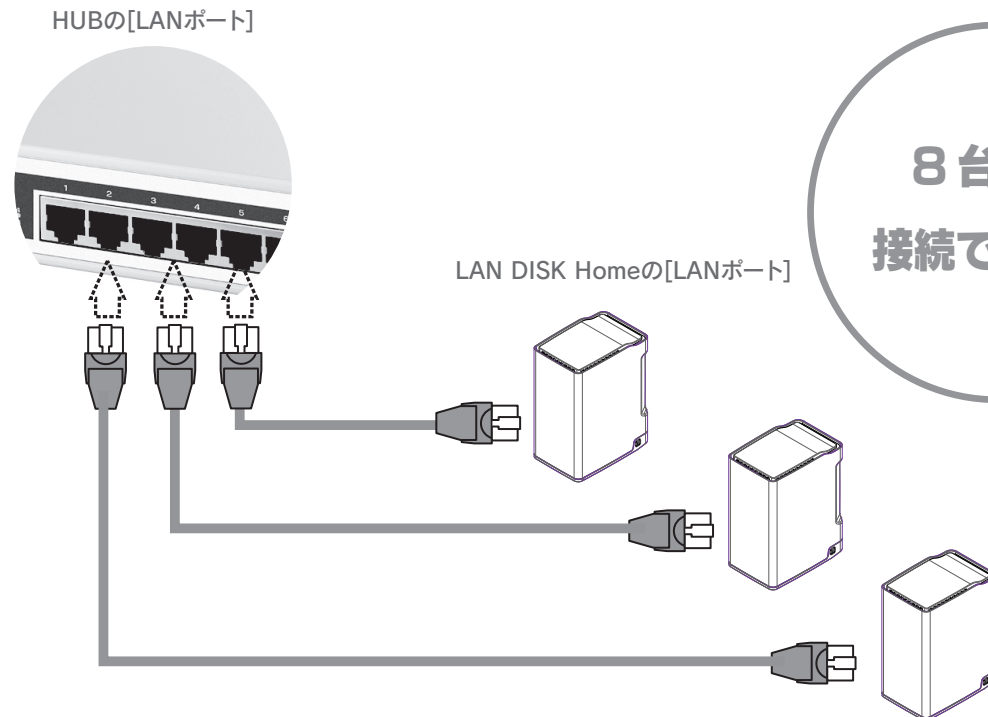
⚠️ LAN DISK Homeの外部ポートに接続したハードディスクには録画できません。

●接続のしかた



<レグザ>背面の
ハードディスク専用
につなぎます。
※挿す場所に
ご注意ください

LANケーブル



8台まで
接続できる!