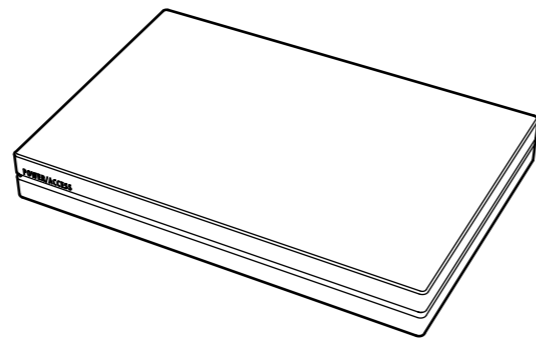


はじめに お読みください



HDPC-AUシリーズ

この度は、「HDPC-AUシリーズ」(以下、本製品と呼びます)をお買い上げいただき、誠にありがとうございます。
ご使用前に[本書]をよくお読みいただき、正しいお取り扱いをお願いいたします。

- ・パソコン以外の対応機器をご利用の場合は、対応するAV機器の取扱説明書もあわせてお読みください。
- ・パソコンでお使いの場合は、セットアップガイドもご覧ください。
- ・AV機器で録画した番組とパソコンのデータを共存させることはできません。

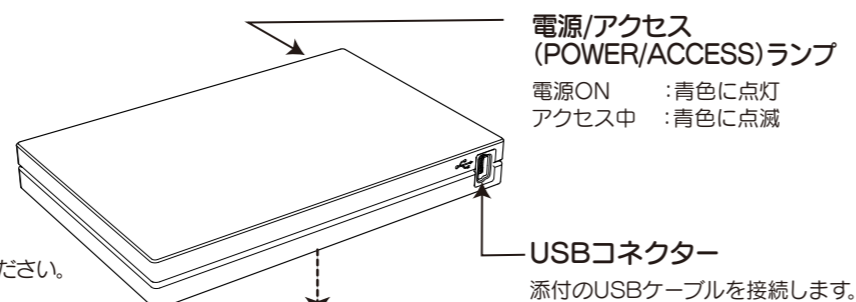
内容物の確認

万が一不足品がございましたら、弊社サポートセンターへご連絡ください。

- はじめにお読みください(1枚)[本紙] ハードディスク(1台)

- かんたんガイド(1枚)
 Windows版セットアップガイド(1枚)
 USBケーブル(1本)[約30cm]
 (パソコン接続用)
 USBケーブル(1本)[約75cm]
 (AV機器接続用)

※Mac OSでお使いの場合は、「画面で見るマニュアル」をご覧ください。



シリアル番号(S/N)をメモします

シリアル番号(S/N)は本製品底面に貼られているシールに印字してある12桁の英数字です。(例:ABC0987654ZX)
 ▼シリアル番号(S/N)を下の枠にメモしてください。

--	--	--	--	--	--	--	--	--	--	--	--

シリアル番号(S/N)は以下の際に必要な場合があります。

- ユーザー登録 <http://www.iodata.jp/regist/>
- ファームウェア等のダウンロード <http://www.iodata.jp/lib/>

別売オプション品

パソコンのUSBポートの電源供給能力が低く、動作が安定しない場合や、弊社製CBUS2シリーズや、電源コンセントに接続していないUSBハブ(モニターやキーボードにあるUSBポートを含む)に接続する場合は、別売のACアダプター(USB-ACADP4)が必要となります。ACアダプターを使用すると動作が安定します。

別売のACアダプター(USB-ACADP4)については、
 弊社ホームページをご覧ください。 <http://www.iodata.jp/>
 弊社Webサイト内で[HDPC]と検索

HDPC

動作環境

本製品は以下のパソコン環境で使用できます。

対応機種 USB(2.0/1.1)インターフェイスを標準装備したパソコン
 ※USB 2.0インターフェイスでの動作は、弊社製USB 2.0インターフェイスにおいて確認を行っております。動作対応については、各インターフェイスメーカーにお問い合わせください。
 ※USB 2.0でご使用いただくには、USBポートおよびOSがUSB 2.0に対応している必要があります。対応していない場合は、USB 1.1として動作します。

対応OS Windows 7(32/64ビット版)、Windows Vista®(32/64ビット版)、Windows XP(32ビット版)
 Mac OS X 10.4~10.6

(注)サポートソフトウェアの対応OSは上記と異なる場合があります。詳しくは各ソフトウェアのマニュアルをご覧ください。
 サポートソフトウェアについては以下URLをご覧ください。
<http://www.iodata.jp/support/product/hdpc-au/>

より詳しい対応機種情報は対応検索エンジン「PIO」をご覧ください

<http://www.iodata.jp/pio/>

安全のために

ここでは、お使いになる方への危害、財産への損害を未然に防ぎ、安全に正しくお使いいただくための注意事項を記載しています。ご使用の際には、必ず記載事項をお守りください。

〈警告表示〉

警告 この表示を無視して誤った取り扱いをすると、使用者が死亡または重傷を負う可能性が想定される内容を示しています。

〈絵記号の意味〉

- この記号は禁止の行為を告げるものです。
- この記号は必ず行っていただきたい行為を告げるものです。

警告

- 本製品を修理・改造・分解しない。**
 火災や感電、やけど、動作不良の原因になります。修理は弊社修理センターにご依頼ください。
 分解したり、改造した場合、保証期間であっても有料修理となる場合があります。

使用上のご注意

本製品は精密機器です。突然の故障等の理由によってデータが消失する場合があります。万が一の場合に備え、定期的に「バックアップ」を行ってください。弊社では、いかなる場合においても記録内容の修復・復元・複製などはいたしません。また、何らかの原因で本製品にデータ保存ができなかった場合、いかなる理由であっても一切その責任は負いかねます。

バックアップとは

ハードディスクなどに保存されたデータを守るために、別の記憶媒体(ハードディスク、やBD・DVDメディアなど)にデータの複製を作成することをいいます。
 外付ハードディスクなどにデータを移動させることは「バックアップ」ではありません。
 同じデータが2か所にあることではじめて「バックアップ」をした事になります。
 万が一、故障や人為的なミスなどで、一方のデータが失われても、残った方のデータは使えるので安心です。不測の事態に備えるためにも、ぜひバックアップを行ってください。

●本製品は精密部品です。以下の注意をしてください。

- 落としたり、衝撃を加えない
- 本製品の上に水などの液体や、クリップなどの小部品を置かない
- 重いものを上にのせない
- 本製品のそばで飲食・喫煙などをしていない

警告

- 煙が出たり、変な臭いや音がしたら、すぐにUSBコネクターからUSBケーブルを抜く。
 そのまま使用すると火災・感電の原因になります。

- 本体を濡らさない。
 火災・感電の原因になります。お風呂場、雨天、降雪中、海岸、水辺でのご使用は、特にご注意ください。

ケーブルについて

- 発熱、火災、感電の原因となりますので以下をお守りください。

- 接続ケーブルは、添付品または指定品以外は使用しない。
 ケーブルから発熱したり火災の原因になります。

- ケーブルにもものをのせたり、引っ張ったり、折り曲げ・押しつけ・加工などをしていない。

- 添付の接続ケーブルは、他の機器に接続しない。

●本製品は以下のような場所で保管・使用しないでください。

故障の原因になることがあります。

〈使用時/保管時の制限〉

- 振動や衝撃の加わる場所 ●直射日光のあたる場所
- 湿気やホコリが多い場所 ●温度差の激しい場所
- 熱の発生する物の近く(ストーブ、ヒータなど)
- 強い磁力電波の発生する物の近く(磁石、ディスプレイ、スピーカ、ラジオ、無線機など) ●水気の多い場所(台所、浴室など)
- 傾いた場所 ●腐食性ガス雰囲気中(Cl₂、H₂S、NH₃、SO₂、NO_xなど) ●静電気の影響の強い場所

〈使用時のみの制限〉

- 保温、保湿度の高いものの近く(じゅうたん、スポンジ、ダンボール、発泡スチロールなど) ●製品に通気孔がある場合は、通気孔がふさがりやすい場所

●アクセスランプ点灯/点滅中に電源を切ったり、パソコンをリセットしないでください。

故障の原因になったり、データが消失するおそれがあります。

●本体内部に液体、金属、たばこの煙などの異物が入らないようにしてください。

●本体についた汚れなどを落とす場合は、柔らかい布で乾拭きしてください。

- 洗剤で汚れを落とす場合は、必ず中性洗剤を水で薄めてご使用ください。
- ベンジン、アルコール、シンナー系の溶剤を含んでいるものは使用しないでください。
- 市販のクリーニングキットを使用して、本製品のクリーニング作業を行わないでください。故障の原因になります。

この装置は、クラスB情報技術装置です。この装置は、家庭環境で使用することを目的としていますが、この装置がラジオやテレビジョン受信機に近接して使用されると、受信障害を引き起こすことがあります。
 取扱説明書に従って正しい取り扱いをして下さい。 VCCI-B

お問い合わせ/修理

ご提供いただいた個人情報は、製品のお問合せなどアフターサービス及び顧客満足度向上のアンケート以外の目的には利用いたしません。また、これらの利用目的の達成に必要な範囲内で業務を委託する場合を除き、お客様の同意なく第三者へ提供、または第三者と共同して利用いたしません。

お問い合わせ

必ず以下の内容をご確認ください



弊社サポートページのQ&Aを参照

➔ <http://www.iodata.jp/support/>



最新のドライバーソフト等をダウンロード

➔ <http://www.iodata.jp/lib/>



それでも解決できない場合は、サポートセンターへ

電話：050-3116-3015

※受付時間 9:00~17:00 月~日曜日(年末年始・夏期休業期間をのぞく)

FAX：076-260-3360

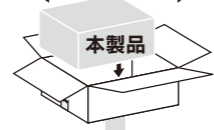
インターネット：<http://www.iodata.jp/support/>

<ご用意いただく情報> 製品名 / パソコンの型番・OSまたは接続しているAV家電機器の型番

修理

修理をご依頼される場合は、以下の要領でお送りください。

ハードウェア保証書	メモ	●氏名	●住所	●電話番号
		●FAX番号	●メールアドレス	●症状



※メモの代わりにWeb掲載の修理依頼書を印刷してご利用いただくと便利です。

梱包は厳重に!
弊社到着までに破損した場合、有料修理となる場合があります。

紛失をさける為 **宅配便・書留ゆうパック** でお送りください。

〒920-8513
石川県金沢市桜田町2丁目84番地
株式会社 アイ・オー・データ機器 修理センター 宛

- 送料は、発送時はおお客様ご負担、返送時は弊社負担とさせていただきます。
- 有料修理となった場合は先に見積をご案内いたします。(見積無料)金額のご了承をいただいてから、修理をおこないます。
- 内部データは厳密な検査のため、消去されます。何卒、ご了承ください。バックアップ可能な場合は、お送りいただく前にバックアップをおこなってください。弊社修理センターではデータの修復はおこなっておりません。
- お客様が貼られたシール等は、修理時に失われる場合があります。
- 保証内容については、保証規定に記載されています。
- 修理をお送りになる前に製品名とシリアル番号(S/N)を控えておください。

修理について詳しくは… <http://www.iodata.jp/support/after/>

ハードウェア仕様

インターフェイス	USB 2.0、USB 1.1
電源仕様	USBバスパワー
使用温度範囲	5~35℃(パソコンの動作する範囲であること)
使用湿度範囲	20~80% (結露なきこと、パソコンの動作する範囲であること)
本体質量	約160g(本体のみ)
外形寸法	75(W)×112(D)×14(H)mm (本体のみ)

フォーマット後の容量について

フォーマット後にOSに表示される容量は、計算方法が異なるために若干減少しているように見えます。

- 本製品の容量: 1GB=1,000MB、1MB=1,000,000Bで計算
- OS上で表示される容量: 1GB=1,024MB、1MB=1,048,576Bで計算

例)500GBのハードディスクの場合

仕様容量	約500GB (=約500,000MB)
OS上の表示	約465GB (=約476,837MB)

譲渡・廃棄の際の注意

データ消去ソフト等利用し、データを完全消去してください

本製品に記録されたデータは、OS上で削除したり、ハードディスクをフォーマットするなどの作業を行っただけでは、特殊なソフトウェアなどを利用することで、データを復元・再利用できてしまう場合があります。その結果として、情報が漏洩してしまう可能性があります。

- 情報漏洩などのトラブルを回避するために、データ消去のためのソフトウェアやサービスをご利用いただくことをおすすめいたします。弊社製「DiskRefresher3 SE」は以下のURLよりダウンロードしてご利用いただけます。

<http://www.iodata.jp/support/product/hdpc-au/>

ハードディスク上のソフトウェアについて
ハードディスク上のソフトウェア(OS、アプリケーションソフトなど)を削除することなくハードディスクを譲渡すると、ソフトウェアライセンス使用許諾契約に抵触する場合があります。

- 本製品を廃棄する際は、地方自治体の条例にしたがってください。

保証規定

①保証内容

取扱説明書・本体添付ラベルなどの注意書きに従った正常な使用状態で故障した場合には、**お買い上げ時より12カ月** 無料修理または、弊社の判断により同等品と交換いたします。修理のため交換された本体もしくはユニット単位の部品はお返しいたしません。

②保証対象

保証の対象となるのは製品の本体部分のみで、添付ソフトウェアもしくは添付の消耗品類は保証の対象とはなりません。

③修理依頼

修理を弊社へご依頼される場合は、製品とハードウェア保証書を弊社へお持ち込み頂けますようお願いいたします。送付される場合は、発送時の費用はおお客様のご負担、弊社からの返送時の費用は弊社負担とさせていただきます。また、発送の際は必ず宅配便をご利用頂き、輸送時の損傷を防ぐため、ご購入時の箱・梱包材をご使用頂き、輸送に関する保証および輸送状況が確認できる業者のご利用をお願いいたします。

④保証適応外

次の場合は有料修理となります。

- ご購入日から保証期間が経過した場合。
- ハードウェア自身の消耗に起因する故障または損傷
(本製品は製品の性質上、書き込み可能回数など製品寿命がございます。)
- 修理ご依頼の際、ハードウェア保証書のご提示がいただけない場合。
- 火災、地震、水害、落雷、ガス害、塩害、その他の天変地変、公害または異常電圧による故障もしくは損傷。
- お買い上げ後の輸送、移動時の落下・衝撃などお取り扱いが不適当なため生じた故障もしくは損傷。
- 接続時の不備に起因する故障もしくは損傷または接続している他の機器に起因する故障もしくは損傷。
- 取扱説明書の記載の使用方法または注意に反するお取り扱いに起因する故障もしくは損傷。
- 弊社以外で改造、調整、部品交換などをされた場合。
- その他弊社の判断に基づき有料と認められる場合。

⑤弊社免責

本製品の故障、または使用によって生じた保存データの消失など、直接および間接の損害について弊社は一切責任を負いません。

⑥保証有効範囲

本保証書は日本国内においてのみ有効です。
This warranty is valid only in Japan.

※本保証書は、本書に明示した期間、条例のもとにおいて無料修理をお約束するものです。本保証書によってお客様の法律上の権利を制限するものではありません。

【ご注意】

- 本製品及び本書は株式会社アイ・オー・データ機器の著作物です。したがって、本製品及び本書の一部または全部を無断で複製、複写、転載、改変することは法律で禁じられています。
- 本製品は、医療機器、原子力設備や機器、航空宇宙機器、輸送設備や機器、兵器システムなどの人命に関する設備や機器、及び海底中継器、宇宙衛星などの高度な信頼性を必要とする設備や機器としての使用またはこれらに組み込んだ使用は意図されておりません。これら、設備や機器、制御システムなどに本製品を使用され、本製品の故障により、人身事故、火災事故、社会的な損害などが生じても、弊社ではいかなる責任も負いかねます。設備や機器、制御システムなどにおいて、冗長設計、火災延焼対策設計、誤動作防止設計など、安全設計に万全を期されるようご注意ください。
- 本製品は日本国内仕様です。本製品を日本国外で使用された場合、弊社は一切の責任を負いかねます。また、弊社は本製品に関し、日本国外への技術サポート、及びアフターサービス等を行っておりませんので、予めご了承ください。(This product is for use only in Japan. We bear no responsibility for any damages or losses arising from use of, or inability to use, this product outside Japan and provide no technical support or after-service for this product outside Japan.)
- 本製品は「外国為替及び外国貿易法」の規定により輸出規制製品に該当する場合があります。国外に持ち出す際には、日本国政府の輸出許可申請などの手続きが必要になる場合があります。
- 本製品を運用した結果の他への影響については、上記にかかわらず責任は負いかねますのでご了承ください。

【商標について】

- I-O DATAは、株式会社アイ・オー・データ機器の登録商標です。
- Microsoft、WindowsおよびWindows Vistaロゴは、米国または他国におけるMicrosoft Corporationの登録商標です。
- Macintosh、Mac、Mac OS、Mac OSロゴおよびその商標は、米国Apple Inc.の登録商標です。
- その他、一般に会社名、製品名は各社の商標または登録商標です。

デジタルライフの夢を拓ける

株式会社 **アイ・オー・データ機器**

本社サポートセンター：〒920-8513 石川県金沢市桜田町2丁目84番地
ホームページ：<http://www.iodata.jp/support/>