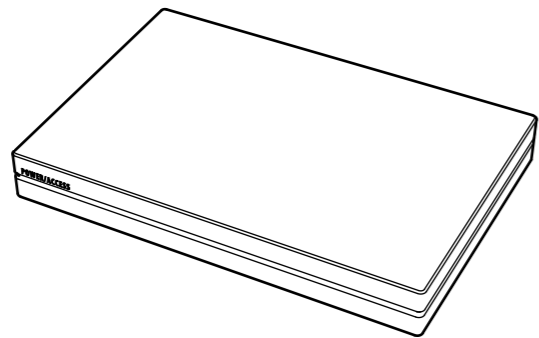


はじめに お読みください

HDPC-Uシリーズ

この度は、「HDPC-Uシリーズ」(以下、本製品と呼びます)をお買い上げいただき、誠にありがとうございます。
ご使用前に[本書]をよくお読みいただき、正しいお取り扱いをお願いします。

・〈レグザ〉でお使いの場合は本紙のみご覧ください。また、パソコン以外の対応機器でご利用の場合は、対応するAV機器の取扱説明書もあわせてお読みください。
・パソコンでお使いの場合は、ご使用のOSに合うセットアップガイド(Windows版、Mac版のいずれかのセットアップガイド)もご覧ください。
・〈レグザ〉で録画した番組とパソコンのデータを共存させることはできません。



内容物の確認

万が一不足品がございましたら、弊社サポートセンターへご連絡ください。

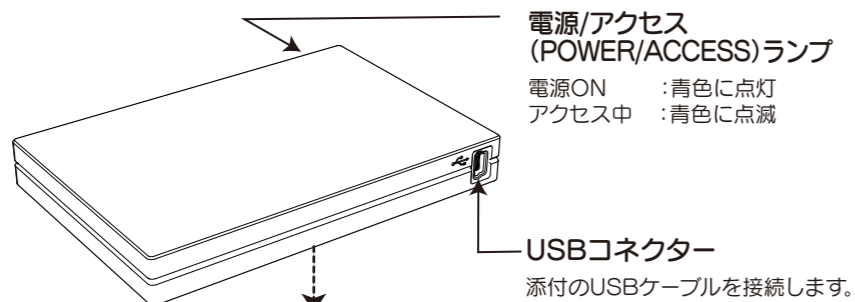
はじめにお読みください(1枚)[本紙] ハードディスク(1台)

Windows版セットアップガイド(1枚)

Mac OS版セットアップガイド(1枚)

USBケーブル(1本)[約30cm]
(パソコン接続用)

USBケーブル(1本)[約75cm]
(レグザ接続用)



シリアル番号(S/N)をメモします

シリアル番号(S/N)は本製品底面に貼られているシールに印字してある12桁の英数字です。(例:ABC0987654ZX)
▼シリアル番号(S/N)を下の枠にメモしてください。

--	--	--	--	--	--	--	--	--	--	--	--

シリアル番号(S/N)は以下の際に必要な場合があります。

- ユーザー登録 <http://www.iodata.jp/register/>
- ファームウェア等のダウンロード <http://www.iodata.jp/lib/>

動作環境

本製品は以下のパソコン環境で使用できます。

対応機種 USB(2.0/1.1)インターフェイスを標準装備したパソコン

※USB 2.0インターフェイスでの動作は、弊社製USB 2.0インターフェイスにおいて確認を行っております。動作対応については、各インターフェイスメーカーにお問い合わせください。
※USB 2.0でご使用いただくには、USBポートおよびOSがUSB 2.0に対応している必要があります。対応していない場合は、USB 1.1として動作します。

対応OS Windows 7(32/64ビット版)、Windows Vista®(32/64ビット版)、Windows XP(32ビット版)
Mac OS X 10.4~10.6

(注)サポートソフトウェアの対応OSは上記と異なる場合があります。詳しくは各ソフトウェアのマニュアルをご覧ください。
サポートソフトウェアについては以下URLをご覧ください。
<http://www.iodata.jp/support/product/hdpc-u/>

より詳しい対応機種情報は対応検索エンジン「PIO」をご覧ください

<http://www.iodata.jp/pio/>

東芝ハイビジョン液晶テレビ<レグザ>に接続して使うとき

対応東芝ハイビジョン液晶テレビ<レグザ>

本製品は、以下の機種に接続して録画を行うことができます。

H9000、R9000 シリーズ

※弊社製<レグザ>専用 USB ハブ「USB2-HB4R」を使用して本製品を接続する場合は、必ず別売 AC アダプターをご使用ください。
別売の AC アダプターについては、弊社ホームページをご確認ください。

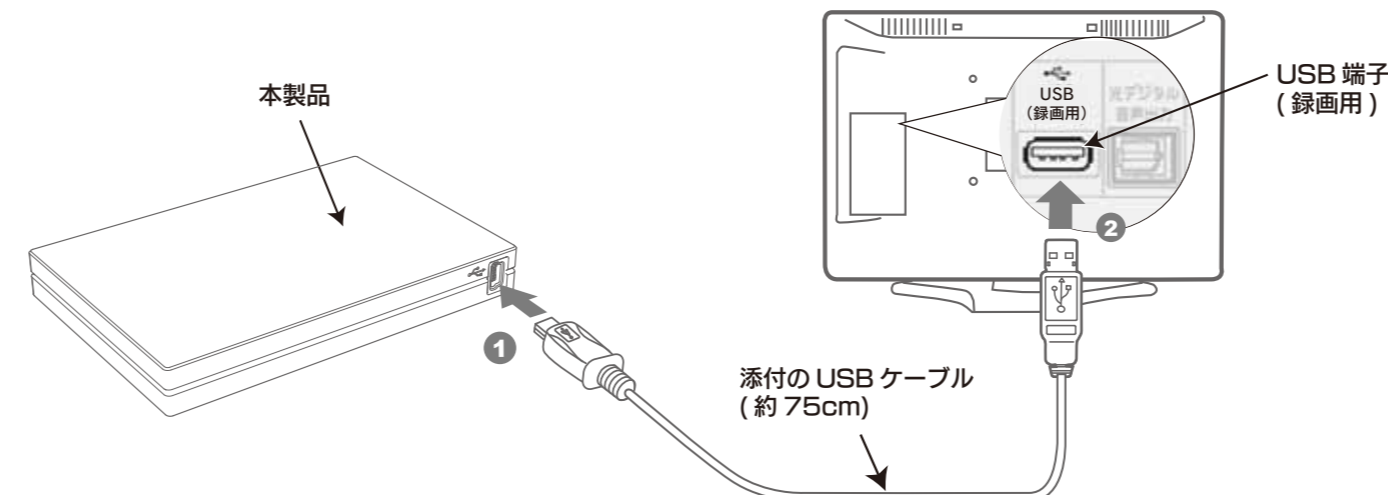
<レグザ>に接続します

※以下の手順は、<レグザ>R9000 シリーズの例で記載しています。
※<レグザ>の電源は、オフにした状態で接続してください。

① 本製品に USB ケーブルを接続します。

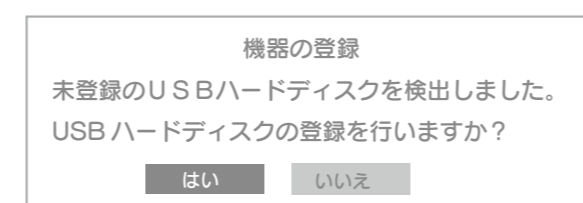
② <レグザ>の USB(録画用) 端子に添付の USB ケーブル(約75cm)を接続します。

※USB 端子の位置は<レグザ>の取扱説明書をご覧ください。



<レグザ>に本製品を登録します

① <レグザ>の電源をオンにすると、自動で本製品を認識し、以下のメッセージが表示されます。



② [はい] を選択し、[決定] ボタンを押します。以降は、画面の指示にしたがって操作してください。

ご注意

- 本製品を<レグザ>で初めてご利用になる際は、<レグザ>で機器の登録を行なう必要があります。機器の登録を行なうと、本製品のデータはすべて消去されます。すでに保存したデータがある場合は、必要に応じて他のハードディスク/DVD/CDなどにコピーしてから、登録してください。
- 録画した番組が保存されている本製品を、他の<レグザ>で登録すると、既に保存されている番組データは、すべて消去されます。
- <レグザ>への本製品の登録は、はじめて本製品を<レグザ>に接続したときのみです。次回からは必要ありません。

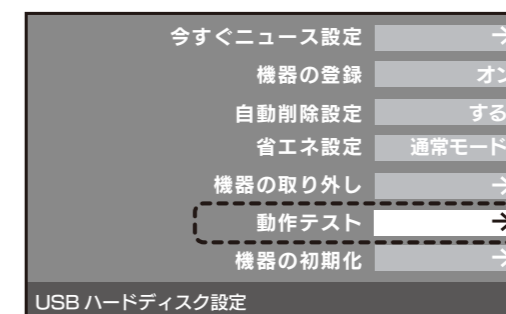
動作テストをします

本製品で正常に録画および再生ができるかをテストします。

- ① [設定メニュー] ボタン (ふたの中) を押します。
- ② [レグザリンク設定] を選択し、[決定] ボタンを押します。
- ③ [USBハードディスク設定] を選択し、[決定] ボタンを押します。



- ④ [動作テスト] を選択し、[決定] ボタンを押します。
[決定] ボタンを押すとテストが始まります。終了までに数分かかります。



以下のテスト結果が表示されます。テスト結果が[OK]になった動作ができます。

テスト結果	録画	ハイビジョン画質で録画ができるかテストします。
	録画中の再生	ハイビジョン画質で録画しながら再生できるかテストします。
	録画中の早見早聞	録画中に早見早聞ができるかテストします。

本製品を取り外すときは

本製品を取り外すときは、以下の手順で行ってください。

- <レグザ>の電源を切ってから、本製品を取り外す場合
<レグザ>の電源を切って、本製品の電源ランプが消灯してから本製品を取り外します。
- <レグザ>の電源が入っている状態で、本製品を取り外す場合
 - ① <レグザ>の取扱説明書を参照して、「機器の取り外し」を行います。
 - ② 本製品を取り外します。



ご注意

本製品に録画中などに誤って取り外しを行うと、データの破損、本製品の故障の原因となりますのでご注意ください。

