

**I-O DATA**

地上デジタル放送チューナー搭載  
21.6 型フルHD 対応 液晶ディスプレイ

# LCD-DTV222X シリーズ 取扱説明書



株式会社 **アイ・オー・データ機器**

お使いになる前に

準備をする

初期設定をする

地上デジタル放送  
を見る

使いこなす

操作について

設定 / 調整をする

困ったときには

付録

M-MANU200526-02

# 目次

安全にお使いいただくために .....	2
液晶ディスプレイの回収・リサイクルについて .....	12

## **お使いになる前に** **13**

---

箱の中には .....	14
各部のなまえ .....	15
本体 正面 .....	15
本体 背面 .....	16
本体 側面 .....	17
リモコン .....	18

## **準備をする** **21**

---

台座を取り付ける .....	22
カバーの取り付け / 取り外し .....	23
接続する .....	24
パソコンを接続する .....	24
地上デジタル放送を見るための接続をする .....	26
他の機器を接続する .....	28
アームを取り付ける .....	31
カードを挿入する .....	32
リモコンの操作について .....	34

## **初期設定をする** **35**

---

チャンネル設定をする .....	36
チャンネルの設定方法 .....	36
アンテナの調整をする .....	41

## **地上デジタル放送を見る** **43**

---

チャンネルを切り換える .....	44
電子番組表 (EPG) を見る .....	45
番組情報を見る .....	46




<b>使いこなす</b>	<b>47</b>
番組を予約する.....	48
お知らせを見る.....	51
ファームウェアの更新 .....	52
設定リセットについて .....	54
データ放送について .....	55
<b>操作について</b>	<b>57</b>
画面操作について .....	58
字幕・音声切換・オフタイマー .....	59
アスペクト比について .....	60
子画面機能の使い方 .....	62
<b>設定 / 調整をする</b>	<b>65</b>
設定 / 調整方法（基本操作）.....	66
設定 / 調整方法.....	67
設定画面の構成要素と操作 .....	67
設定項目の説明 .....	68
テレビの設定メニュー項目 .....	70
<b>困ったときには</b>	<b>71</b>
チャートで対処法をチェック！ .....	72
Q&Aで対処法をチェック！ .....	76
エラー表示一覧.....	79
<b>付録</b>	<b>81</b>
地上デジタル放送チャンネル一覧.....	82
ハードウェア仕様 .....	86
お問い合わせ.....	88
修理について.....	89

# 安全にお使いいただくために



お使いになる方への危害、財産への損害を未然に防ぎ、安全に正しくお使いいただくための注意事項を記載しています。



ご使用の際には、必ず記載事項をお守りください。



## ■警告および注意表示

 <b>危険</b>	この表示を無視して誤った取り扱いをすると、死亡または重傷を負う危険が切迫して生じることが想定される内容を示しています。
 <b>警告</b>	この表示を無視して誤った取り扱いをすると、人体に多大な損傷を負う可能性が想定される内容を示しています。
 <b>注意</b>	この表示を無視して誤った取り扱いをすると、人が損傷を負う可能性又は物的損害のみの発生が想定される内容を示しています。

## ■絵記号の意味

	この記号は注意（警告を含む）を促す内容を告げるものです。記号の中や近くに具体的な内容が書かれています。
例)  「発火注意」を表す絵表示	

	この記号は禁止の行為を告げるものです。記号の中や近くに具体的な内容が書かれています。
例)  「分解禁止」を表す絵表示	

	この記号は必ず行っていただきたい行為を告げるものです。記号の中や近くに具体的な内容が書かれています。
例)  「電源プラグを抜く」を表す絵表示	

## 危険



分解禁止

**本製品を修理・分解・改造しないでください。**

火災や感電、破裂、やけど、故障の原因となります。  
修理は弊社修理センターにご依頼ください。分解したり、改造した場合、  
保証期間であっても有料修理となる場合があります。

## 警告



電源プラグ  
を抜く

**煙が出たり、変な臭いや音がしたら、すぐに使用を中止してください。**

電源を切って、AC コンセントからプラグを抜いてください。  
そのまま使用すると火災・感電の原因となります。



厳守

**本製品をお使いになる場合は、本製品を接続する機器やその周辺機器のメーカーが指示している警告、注意表示を厳守し、正しい手順でお使いください。**

警告・注意事項を無視すると人体に多大な損傷を負う可能性があります。  
また、正しい手順で操作しない場合、予期せぬトラブルが発生する恐れがあります。  
本製品を接続する機器やその周辺機器のメーカーが指示している警告、注意事項、  
正しい手順を厳守してください。



厳守

**本製品の取り扱いは、必ず本書で接続方法をご確認になり、以下のことにご注意ください。**

- 作業の前に、本製品を接続する機器およびその周辺機器の電源を切り、AC コンセントからプラグを抜いてください。  
プラグを抜かずに作業を行うと、感電および故障の原因となります。
- 接続ケーブルなどの部品は、添付品または指定品をご使用ください。指定品以外を使用すると火災や故障の原因となります。
- ケーブルにものをのせたり、引っ張ったり、折り曲げ・押しつけ・加工などは行わないでください。火災や故障の原因となります。
- 接続するコネクタやケーブルを間違えると、コネクタやケーブルから発煙したり火災の原因になります。



厳守

本製品の移動の際は、まず本製品を接続している機器・周辺機器および本製品の電源を切り、AC コンセントからプラグを抜いてください。

プラグを抜かずに移動を行うと、感電および故障の原因となります。



水ぬれ  
禁止

本製品をぬらしたり、水気の多い場所で使用しないでください。

- 火災・感電の原因となります。お風呂場、雨天、降雪中、海岸、水辺でのご使用は、特にご注意ください。
- 表示面に水滴などをつけたまま放置しないでください。水滴などがついた場合は、すぐに脱脂綿や柔らかい布などで拭き取ってください。放置しておくと表示面が変色したり、シミの原因となります。また、水分が内部へ浸入すると、故障の原因となります。



ぬれ手  
禁止

ぬれた手で本製品を扱わないでください。

感電や、本製品の故障の原因となります。



禁止

故障や異常のまま、通電しないでください。

本製品に故障や異常がある場合は、必ず接続している機器から取り外してください。また、本製品に通電をしないでください。そのまま使用すると、火災・感電・故障の原因となります。



厳守

本製品は AC100V 専用です。指定以外の電源電圧で使用しないでください。



禁止

液晶パネルから漏れた液体（液晶）には触れないでください。

誤って液晶パネルの表示面を破壊し、中の液体（液晶）が漏れた場合には、液体を口にしたり、吸い込んだり、皮膚につけないようにしてください。万が一、液晶が目や口に入った場合は、すぐに水で5分以上洗い、医師の診断を受けてください。また、皮膚や衣服に液晶が付着した場合は、すぐにアルコールなどで拭き取り、石鹸で水洗いしてください。そのまま放置すると、皮膚や衣服を傷めるおそれがあります。



厳守

## AC ケーブルについては、以下にご注意ください。

- 必ず添付または指定の AC ケーブルを使用してください。
- AC ケーブルを加工したり、無理に曲げたり、ねじったり、引っ張ったりしないでください。
- AC ケーブルを AC コンセントから抜く場合は、必ずプラグ部分を持って抜いてください。ケーブルを引っ張ると、断線または短絡して、火災および感電の原因となることがあります。
- AC ケーブルの電源プラグは、ぬれた手で AC コンセントに接続したり、抜いたりしないでください。感電の原因となります。
- 本製品を長時間使わない場合は、AC ケーブルを電源から抜いてください。AC ケーブルを長時間接続していると、電力消費・発熱します。
- 電源プラグはほこりが付着していないことを確認し、根本までしっかり差し込んでください。ほこりなどが付着していると接触不良で火災の原因となります。



感電注意



発火注意



厳守

## AC ケーブルのアースリード線については、以下にご注意ください。

- 故障・漏電時の感電防止のため、必ずアースリード線を接地（アース接続）してください。
- アース接続は、必ず電源プラグを AC コンセントにつなぐ前に行ってください。
- アース接続を外す場合は、必ず電源プラグを抜いてから行ってください。
- アースリード線を AC コンセントに挿入、接触させると、火災・感電の原因になります。



感電注意



発火注意



アース接地  
する



厳守

## 梱包用のビニール袋については、以下にご注意ください。

- 梱包用のビニール袋は、幼児や子供の手の届かないところに保管してください。ビニール袋をかぶったりすると、窒息の恐れがあります。
- 可燃物ですので、火のそばに置かないでください。



厳守

**電池の液が漏れたときは以下の指示に従ってください。**

直ちに火気より離してください。漏液した電解液に引火し、破裂、発火する原因となります。

電池の液が目に入ったり体や衣服につくと、失明やけが、皮膚の炎症の原因となります。

液が漏れたとき ➡ 漏れた液に触れないように注意しながら、直ちに火気より離してください。

液が目に入ったとき ➡ 目をこすらず、すぐに水道水などのきれいな水で充分洗い、ただちに医師の診察を受けてください。

液が体や衣服についたとき ➡ すぐに水道水などのきれいな水で充分洗い流してください。皮膚の炎症やけがの症状があるときは、医師に相談してください。



厳守

**電池の使用、保管時等に発熱したり、異臭を発したり、変色、変形、その他今までと異なる場合は使用を中止し、弊社サポートセンターにご連絡ください。**



厳守

**電池は乳幼児の手の届かない場所に置いてください。**

電池は飲み込むと、窒息や胃などへの障害の原因となります。

万一、飲み込んだとき ➡ ただちに医師に相談してください。



禁止

**電池を充電しないでください。**

液が漏れて、けがややけどの原因となります。



厳守

**電池の廃棄にあたっては、地方自治体の条例または規則に従ってください。**



## 注意



禁止

本製品は以下のような場所で保管・使用しないでください。

故障の原因になることがあります。

- 振動や衝撃の加わる場所
- 直射日光のあたる場所
- 湿気やホコリが多い場所
- 湿度差の激しい場所
- 熱の発生する物の近く（ストーブ、ヒーターなど）
- 強い磁力・電波の発生する物の近く（磁石、ラジオ、無線機など）
- 水気が多い場所（台所、浴室など）
- 傾いた場所
- 静電気の影響の強い場所
- 腐食性ガス雰囲気中（Cl<sub>2</sub>、H<sub>2</sub>S、NH<sub>3</sub>、SO<sub>2</sub>、NO<sub>x</sub> など）  
《使用時のみの制限》
- 保温、保湿性の高いものの近く  
（じゅうたん、スポンジ、ダンボール、発泡スチロールなど）
- 製品に通気孔がある場合は、通気孔がふさがりやすい場所



禁止

本製品は精密部品です。以下のことにご注意ください。

- 落としたり、衝撃を加えたりしないでください。
- 本製品の上に水などの液体や、クリップなどの小部品を置かないでください。
- 重いものを上にのせないでください。
- 本製品内部およびコネクター部に液体、金属、たばこの煙などの異物を入れないでください。



注意

眼精疲労について

ディスプレイを見る作業を続けるときは、作業場を 300 ～ 1000 ルクスの明るさにしてください。また、連続作業をするときは、1 時間に 10 分から 15 分程度の休憩をとってください。長時間ディスプレイを見続けると、眼に疲労が蓄積されま



厳守

### ケーブルについて

- ケーブルは足などに引っ掛からないように、配線してください。足を引っ掛けると、けがや接続機器の故障の原因となります。
- 熱器具のそばに配線しないでください。ケーブル被覆が破れ、接触不良などの原因になります。
- 動作中にケーブルを激しく動かさないでください。接触不良およびそれによるデータ破壊などの原因になります。



厳守

### 本体についた汚れなどを落とす場合は、柔らかい布で乾拭きしてください。

- 洗剤で汚れを落とす場合は、必ず中性洗剤を水で薄めてご使用ください。
- ベンジン、アルコール、シンナー系の溶剤を含んでいるものは使用しないでください。
- 市販のクリーニングキットを使用して、本製品のクリーニング作業を行わないでください。故障の原因となります。



禁止

### 本製品を結露させたまま使わないでください。

時間を置いて、結露がなくなってからお使いください。  
本製品を寒い所から暖かい場所へ移動したり、部屋の温度が急に上昇すると、表面・内部が結露する場合があります。  
そのまま使うと誤動作や故障の原因となる場合があります。



厳守

### ケーブルについて

- ケーブルは足などに引っ掛からないように、配線してください。足を引っ掛けると、けがや接続機器の故障の原因となります。
- 熱器具のそばに配線しないでください。ケーブル被覆が破れ、接触不良などの原因になります。
- 動作中にケーブルを激しく動かさないでください。接触不良およびそれによるデータ破壊などの原因になります。



厳守

### 電波障害について

他の電子機器に隣接して設置した場合、お互いに悪影響を及ぼすことがあります。特に近くにテレビやラジオなどがある場合、雑音が入ることがあります。その場合は次のようにしてください。

- テレビやラジオなどからできるだけ離す。
- テレビやラジオのアンテナの向きを変える。
- コンセントを別にする。



手をはさまない

### ディスプレイの角度および高さ調整時に、指をはさまないように気をつけてください。

けがの原因となることがあります。



禁止

## 指定の電池以外は使わないでください。

指定した形以外の電池を使用した場合、故障の原因となります。



禁止

## 電池について、以下のことにご注意ください。

発熱、破裂、発火、液漏れにより、けがややけどの原因となります。

- 火の中に入れてたり、加熱したりしないでください。  
また、60℃以上の場所、車中に放置しないでください。
- 水などでぬらしたりしないでください。
- (+) (-) を逆に接続しないでください。
- (+) (-) を金属類で短絡させたり、はんだ等を使用しないでください。
- ネックレスやヘアピン等の金属と一緒に持ち運ばないでください。
- 定格条件以外での使用をしないでください。
- くぎを刺したり、分解・改造をしないでください。
- 投げる、ハンマーでたたくなどの強い衝撃を与えないでください。
- 電子レンジや高圧容器に入れしないでください。
- 容量、種類、銘柄の違う電池を混ぜて使わないでください。



厳守

## 電池を使い切ったときや、長時間使用しないときは取り出してください。

電池を入れたままにしておくと、過放電により液が漏れ、けがややけどの原因となります。万一、液漏れしたときは、乾いた布などで電池ケースの周りをよく拭いてから、新しい電池を入れてください。



注意

## 添付の電池は動作確認用の物です。

ご使用の際は、新しい電池をご用意ください。

## お取り扱い

### 画面の焼き付きを防ぐために

同じ画面を長時間表示させていると画面の焼き付きを起こすことがあります。焼き付きを防ぐために次のことを行ってください。

- パソコンやディスプレイを使用しないときは電源を切ってください。
- なるべく、省電力機能またはスクリーンセーバー機能をご使用ください。

### ディスプレイの設置場所

- 風通しの良い所へ設置してください。  
内部の温度上昇を防ぐため、通気孔をふさがないでください。
- 高温にならない場所へ設置してください。  
直射日光のあたる場所、ストーブのような熱器具の近くに置くと、故障の原因になります。
- 屋内に設置してください。  
屋外で使用できる構造にはなっていないので、故障の原因になります。
- 腐食性ガスの発生しない場所、振動のない場所に設置してください。  
油煙や腐食性ガスの発生場所、振動が継続する場所に置くと、故障の原因になります。

### お手入れのために

- 表示面が汚れた場合は、脱脂綿が柔らかいきれいな布で軽く拭き取ってください。
- 表示面以外の汚れは、柔らかい布に水または中性洗剤を含ませて軽く絞ってから、軽く拭いてください。ベンジンやシンナーなどの溶剤は避けてください。
- 表示面に水滴などをつけたまま放置しないでください。水滴などがついた場合はすぐに脱脂綿や柔らかい布などで拭き取ってください。放置しておくと表示面が変色したり、シミの原因になります。また、水分が内部へ侵入すると故障の原因になります。

### 廃棄について

本製品内のバックライトの中には水銀が含まれています。ごみ廃棄場で処分されるごみの中に本製品を捨てないでください。ディスプレイの廃棄にあたっては、地方自治体の条例または規則にしたがってください。

## バックライトについて

本製品に使用しているバックライトには寿命があります。

【ハードウェア仕様】参照

画面が暗くなったり、チラついたり、点灯しないときは、新しい専用の液晶パネルへの交換が必要です。

※ ご自分での交換は絶対にしないでください。交換等につきましては、弊社サポートセンターへお問い合わせください。

※ 液晶パネルおよびバックライトは 1 年間保証となります。

- ・ 液晶パネルは非常に高価です。有料による液晶パネル交換は高額になることをあらかじめご了承ください。
- ・ 【ハードウェア仕様】内のバックライトの寿命は目安です。ご利用条件により異なることもございますので、あらかじめご了承ください。

## そのほか

- ご使用にならないときは、ほこりが入らないようカバーなどをかけてください。
- 表示部の周囲を押さえたり、その部分に過度の負担がかかる状態で持ち運んだりしないでください。ディスプレイ部が破損するおそれがあります。
- ディスプレイ部の表面は傷つきやすいので、工具や鉛筆、ボールペンなどの固いもので押ししたり、叩いたり、こすったりしないでください。
- 表示面上に滅点（点灯しない点）や輝点（点灯したままの点）がある場合があります。これは、液晶パネル自体が 99.9995%以上の有効画素と 0.0005%の画素欠けや輝点をもつことによるものです。故障あるいは不良ではありません。修理交換の対象とはなりませんので、あらかじめご了承ください。
- 本製品の取り付けや取り外しのときは、必ず、パソコン本体および周辺機器の電源を切ってから行ってください。
- 本製品の修理は弊社修理センターにご依頼ください。送付先については巻末を参照してください。

## J-MOSS について

この装置は、「電気・電子機器の特定の化学物質の含有表示方法（JIS C 0950）」に基づきグリーンマークを表示しております。

化学物質の含有情報は以下をご覧ください。

<http://www.iodata.jp/jmoss/>



# 液晶ディスプレイの回収・リサイクルについて

弊社では製品のリサイクルの容易さや電力消費の抑制など環境負荷を軽減する製品開発を進めています。

液晶ディスプレイ製品の回収・リサイクルにご協力をお願いいたします。

## 法人のお客様は

弊社では、法人のお客様がご不要になった弊社製 液晶ディスプレイ製品の回収・リサイクルのご案内や料金のお見積もりを行っております。詳細は下記リサイクル窓口「アイ・オー エコステーション」までお問い合わせください。

## ご家庭でお使いのお客様は

弊社では「資源有効利用促進法」にもとづき、ご家庭で排出される弊社製 液晶ディスプレイのリサイクルを実施しています。

回収された液晶ディスプレイは、新たな資源として生まれ変わります。この取り組みを通じて、弊社はユーザーの皆様とともに地球環境保全の活動を進めてまいります。

回収・リサイクルのご案内、お申し込みについては、下記、リサイクル窓口「アイ・オー エコステーション」にて承ります。

## ¥料金について



液晶ディスプレイ本体の「PC リサイクルマーク」の有無により料金が異なります。なお、PC リサイクルマークがない弊社製液晶ディスプレイを2003年10月1日以降にご購入、ご家庭でご利用いただきましたお客様には、弊社が無料でPC リサイクルマークを提供し、回収・再資源化いたします。詳細は弊社ホームページをご覧ください。

<http://www.iodata.jp/support/>



### ■リサイクル窓口

「アイ・オー エコステーション」専用ダイヤル

電話：076-260-3616

※受付時間 9:30～12:00/13:00～17:00 月～金曜日(祝祭日を除く)

※リサイクルに関するお問い合わせのみ承っております。

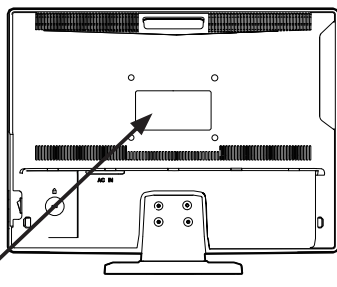
その他のご質問につきましては、「お問い合わせ窓口」へご相談ください。

※「お問い合わせ窓口」は、【お問い合わせ】(88ページ)を参照してください。

# お使いになる前に

ご使用前に、箱の内容物、各部の名前・機能を確認します。

箱の中には.....	14
各部のなまえ.....	15
本体 正面 .....	15
本体 背面 .....	16
本体 側面 .....	17
リモコン .....	18



## シリアル番号 (S/N) について

ユーザー登録をする際に S/N(シリアル番号)が必要な場合があります。  
S/N は本製品の背面に貼られているシールに印字されている 12 桁の英数字です。(例: ABC1234567ZX)

▼ S/N (シリアル番号) をメモしてください。

--	--	--	--	--	--	--	--	--	--	--	--

●ユーザー登録

⇒ <http://www.iodata.jp/regist/>

# 箱の中には

箱の中には以下のものが入っています。

にチェックをつけながら、ご確認ください。

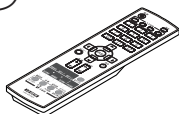
液晶ディスプレイ本体



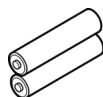
台座



リモコン



単4乾電池（動作確認用 2個）



※アンテナケーブルと同じ袋に入っています。

B-CASカード固定用部品一式  
（金具x1 ネジx1）

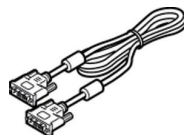


※アンテナケーブルと同じ袋に入っています。

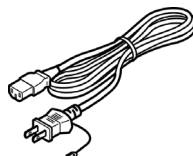
取扱い説明書（本書）

本書巻末に「ハードウェア保証書」  
が印刷されています。

デジタル接続ケーブル（約2m）



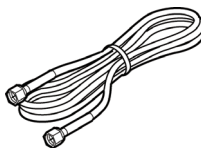
ACケーブル（約1.8m）



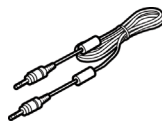
B-CASカード（1枚）



アンテナケーブル（約2.5m）



オーディオケーブル（約1.8m）



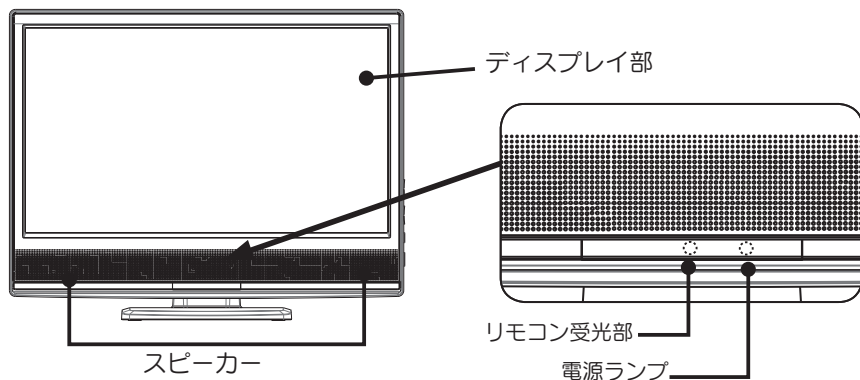
- 万一、不足がございましたら弊社サポートセンターまでお知らせください。
- 箱・梱包材は大切に保管し、修理などで輸送の際にお使いください。
- 付属品の形状は記載の内容と若干異なる場合があります。



# 各部のなまえ

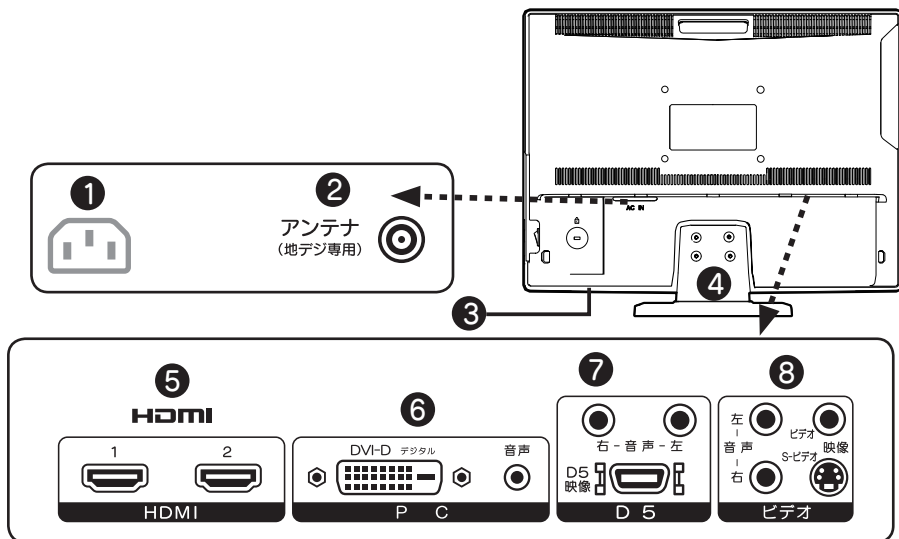
以下の図を参照しながら、各部分の名称と機能をご確認ください。

## ■本体 正面



名称	機能
ディスプレイ部	映像を表示します。
スピーカー	ステレオ音声を出力します。
リモコン受光部	リモコンの信号を受信する部分です。
電源ランプ	電源をオンにすると青色に点灯します。電源オフ時は赤色になります。メイン電源をオフにすると消灯します。

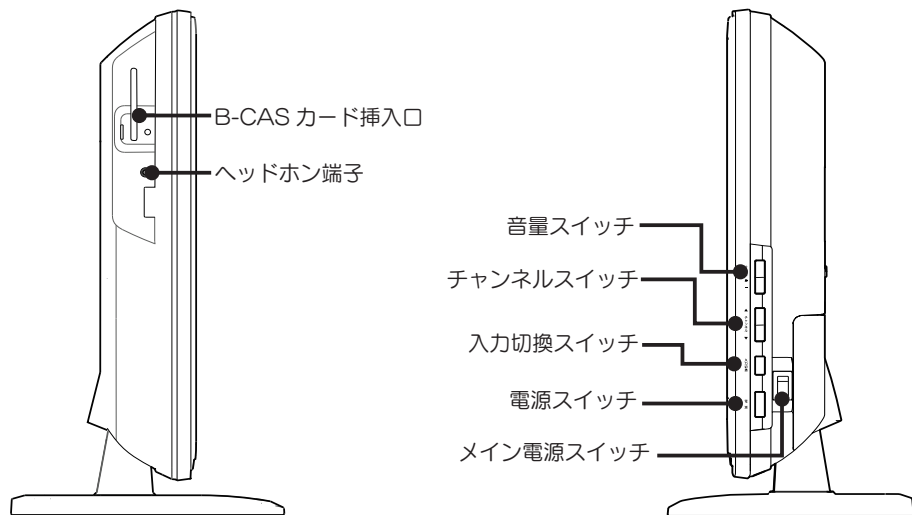
■本体 背面



名称		機能	
①	AC-IN コネクター	添付の電源ケーブルを接続します。	
②	アンテナ接続	地上デジタル放送用のアンテナ接続ケーブルや、ケーブルテレビのアンテナ接続ケーブルを接続します。	
③	盗難防止用ホール	必要に応じて市販のセキュリティーケーブルを接続します。	
④	台座	別途固定金具を取り付けるときは取り外すことができます。	
⑤	HDMI X2	映像機器 (ゲーム機、HDD レコーダーなど) の HDMI 端子と接続します。	
⑥	PC 入力	DVI-D(デジタル)	パソコンのデジタル (DVI) 出力コネクターと接続します。
		音声	パソコンのオーディオ出力端子と接続します。
⑦	D5-映像入力	映像	映像機器 (DVD プレーヤーなど) の D 映像端子と接続します。
		音声 (左右)	映像機器 (DVD プレーヤーなど) のオーディオ出力端子と接続します。
⑧	ビデオ入力	映像 (Sビデオ / ビデオ)	映像機器 (ビデオなど) のビデオ出力端子または S ビデオ端子*と接続します。
		音声 (左右)	映像機器 (ビデオなど) の音声出力端子と接続します。

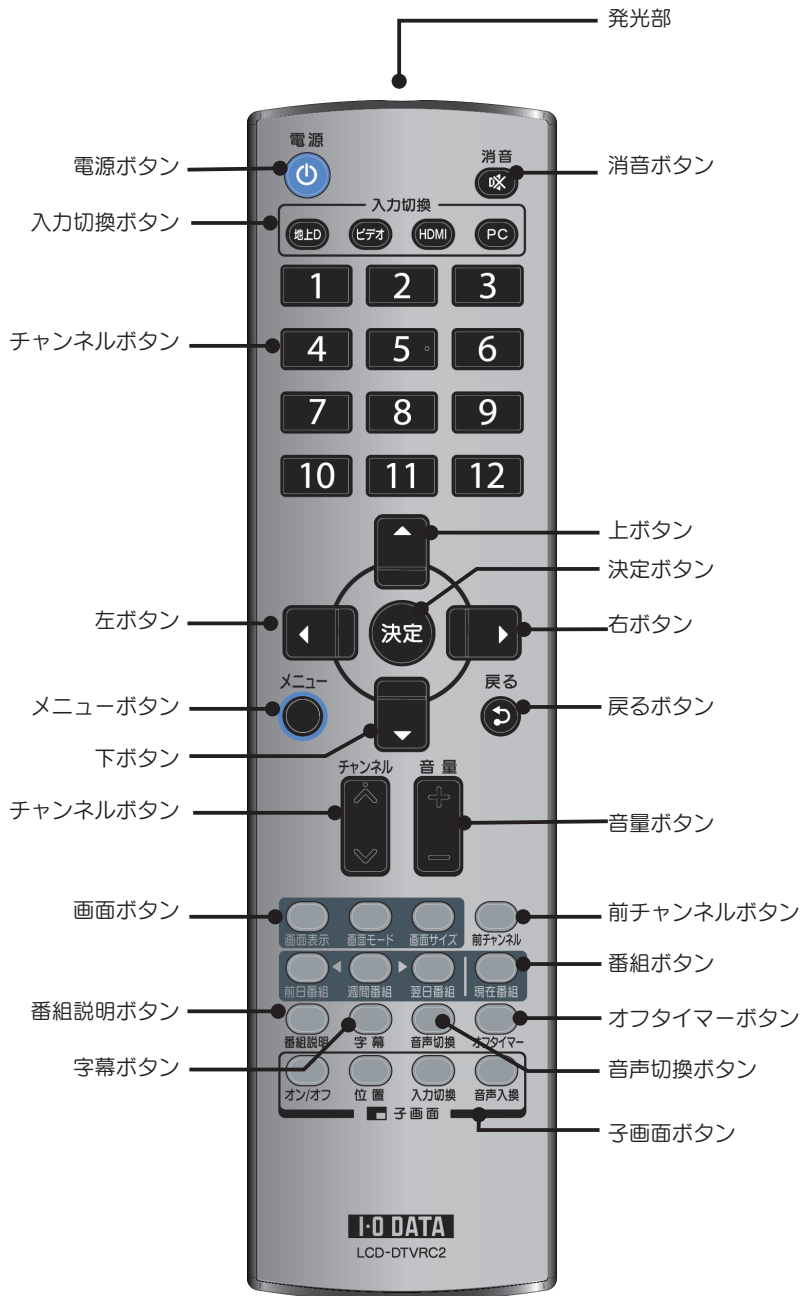
\* S1/S2 出力には対応していません。

## ■本体 側面



名称	機能
B-CAS カード挿入口	B-CAS カードを挿入します。
ヘッドホン端子	ヘッドホンやスピーカーを接続します。
音量スイッチ	音量の上げ下げを行います。
チャンネル スイッチ	チャンネル選択ができます。(TV モード時)
入力切換スイッチ	入力ソースを切り換えます。 PC → テレビ → HDMI-1 → HDMI-2 → D 映像 → ビデオ ↑
電源スイッチ	電源のオン / オフを行います。
メイン電源スイッチ	メイン電源のオン / オフを行います。

■リモコン



名称		機能
発光部		リモコンの信号が出る部分です。(カバーはありません。)
電源ボタン		電源のオン / オフを行います。オンになると本体前面の LED ランプが青色に点灯します。
消音ボタン		音声をミュートにします。 再度ボタンを押すと元の音量に戻ります。
入力 切換 ボタン	地上 D	テレビに切り換えます。
	ビデオ	D 端子→ビデオ→D 端子→…の順に入力を切り換えます
	HDMI	HDMI1 → HDMI2 → HDMI1…の順に入力を切り換えます。
	PC	PC (デジタル) に切り換えます。
チャンネルボタン		チャンネルを選択します。(TV モード時)
上下ボタン▲ ▼		「設定 / 調整メニュー」において設定値の変更に使用します。
左右ボタン◀ ▶		「設定 / 調整メニュー」において設定値の変更に使用します。
決定ボタン		「設定 / 調整メニュー」において選んだ項目を実行します。
メニューボタン		「設定 / 調整メニュー」を表示します。再度ボタンを押すと「設定 / 調整メニュー」を終了します。
戻るボタン		「設定 / 調整メニュー」で前の画面に戻ります。
音量ボタン		音量の上げ下げを行います。
チャンネルボタン		チャンネルを切り換えます。(TV モード時)
画面 ボタ ン	画面表示	入力情報表示を入 / 切します。
	画面モード	画面モードを切り換えます。
	画面サイズ	表示サイズを切り換えます。
前チャンネルボタン		前回視聴していたチャンネルに切り換えます。(TV モード時)
番組 ボタ ン	前日番組	週間番組表で、前日の番組表にページを切り換えます。
	週間番組	週間番組表を表示します。
	翌日番組	週間番組表で、翌日の番組表にページを切り換えます。
	現在番組	現在番組表を表示します。
番組説明ボタン		視聴中の番組または番組表のカーソル位置の番組の説明を表示します。
字幕ボタン		字幕放送がある場合に、字幕表示の入 / 切を行います。
音声切換ボタン		番組に複数の音声が含まれている場合、音声を切り換えます。 (例) 主音声→副音声→主+副→主音声… (2 力国語放送受信中) の順に音声を切り換えます。
オフタイマー ボタン		オフタイマー設定を行います。 0 (オフ) ⇒ 30 分 ⇒ 60 分 ⇒ 90 分 ⇒ 120 分 ⇒ 0 (オフ) の順にオフタイマー設定時間を切り換えます。
子 画 面 ボ タ ン	オン / オフ	子画面表示のオン / オフを切り換えます。
	位置	子画面の位置を変更します。
	入力切換	子画面に表示する映像を切り換えます。
	音声入換	親画面と子画面の音声を入れ換えます。

# memo

# 準備をする

本製品を使用するための準備や接続方法について説明します。

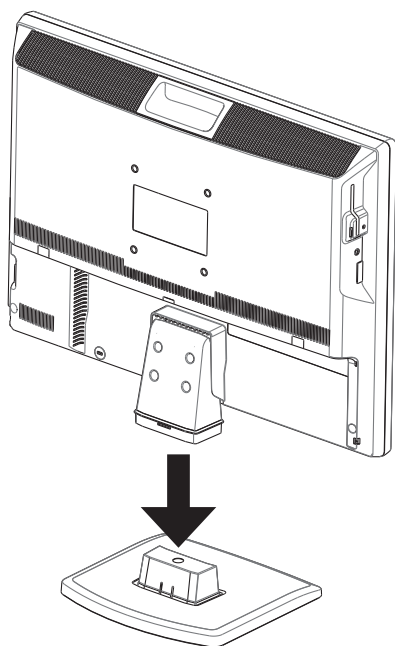
台座を取り付ける	22
カバーの取り付け / 取り外し	23
接続する	24
パソコンを接続する	24
地上デジタル放送を見るための接続をする	26
他の機器を接続する	28
アームを取り付ける	31
カードを挿入する	32
リモコンの操作について	34
電池の入れ方	34
リモコンの操作	34

# 台座を取り付ける

出荷時には、台座が取り付けられていません。  
以下の手順で本体に台座を取り付けます。

## ■台座を取り付ける

机の上などの平らなところに台座を置いて、本体のフレームの両端を持って台座を取り付けます。



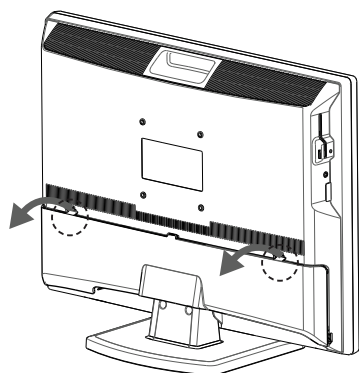


# カバーの取り付け / 取り外し

本製品裏面のカバー取り外して、ケーブル類を接続します。  
接続後、カバーを取り付けてください。

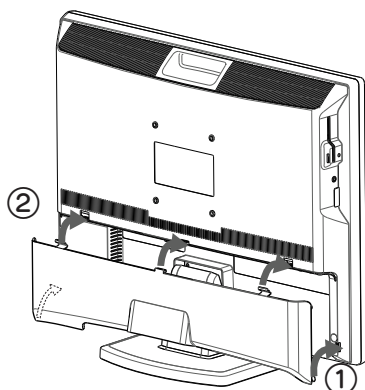
## ■カバーを取り外す

点線の丸の個所に指をあてて、矢印の方向に開いて取り外します。



## ■カバーを取り付ける

- ① 本体右下、左下の穴にカバーのツメを入れます。
- ② 矢印の方向にカバーを閉じます。



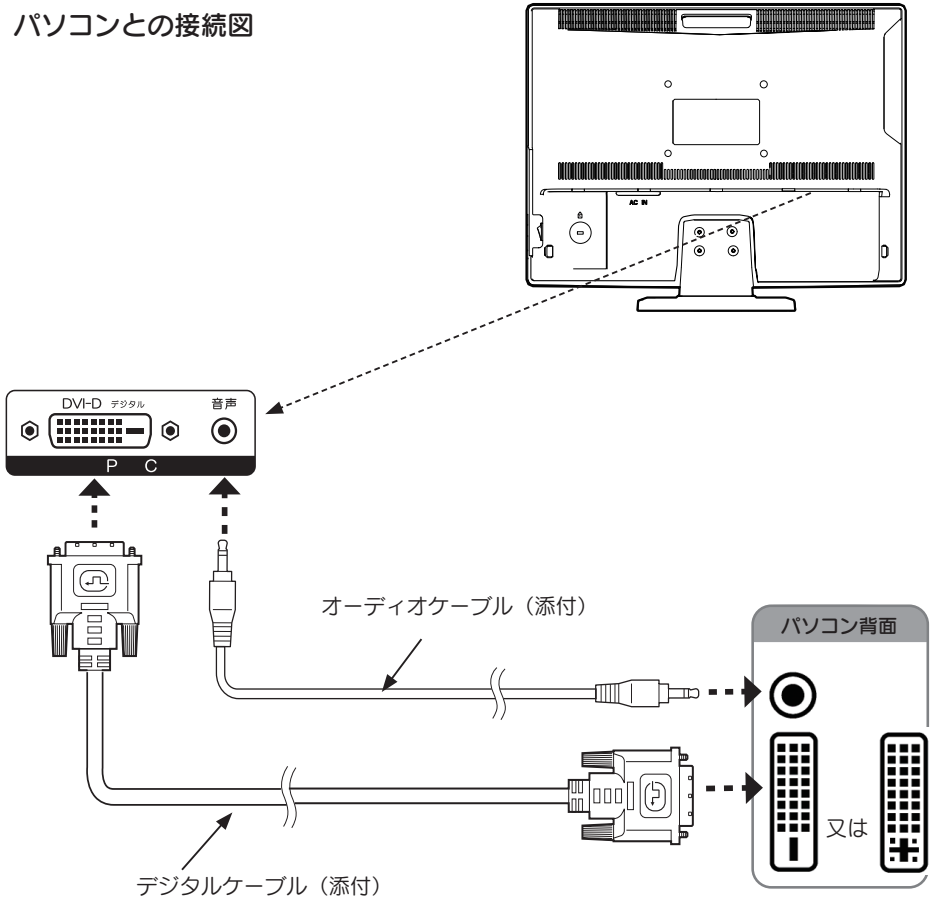
# 接続する

## ■パソコンを接続する

- 1 パソコンの電源を切ります。
- 2 AC ケーブルを背面の AC コネクタに接続します。  
AC ケーブルは必ず添付のものをご使用ください。
- 3 本製品背面の DVI-D (デジタル) コネクタに、添付のデジタル接続ケーブルを接続します。  
接続ケーブルは必ず添付のものを使用し、接続ケーブルのコネクタは左右のネジできちんと締めてください。
- 4 接続ケーブルのもう一方をパソコンのデジタルディスプレイ出力コネクタに接続します。  
パソコンの出力コネクタ位置は、パソコンの取扱説明書でご確認ください。
- 5 本製品の音声コネクタに、添付のオーディオケーブルを接続します。  
パソコンを接続した際に、本製品のスピーカーをご使用にならない場合は接続する必要はありません。
- 6 オーディオケーブルのもう一方の端子をパソコンのオーディオ出力端子に接続します。
- 7 AC ケーブルをコンセントに接続します。
- 8 メイン電源を「入」にします。

以上でパソコンへの接続は終了です。

# パソコンとの接続図



準備をする

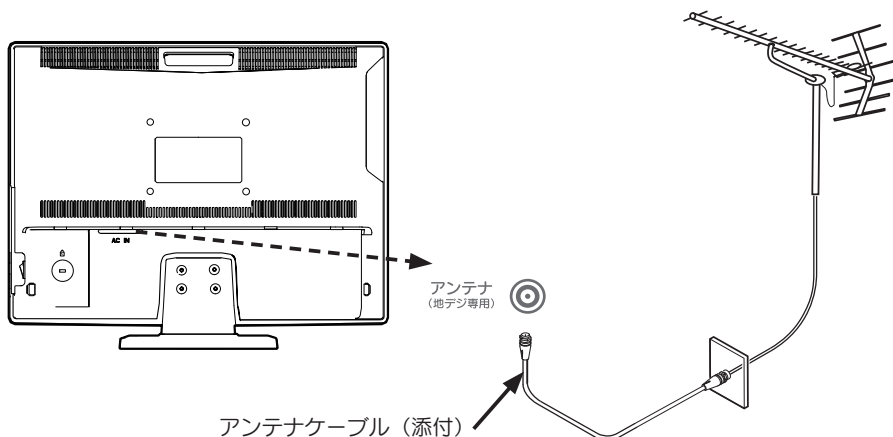
### ■地上デジタル放送を見るための接続をする

本製品にアンテナケーブルを取り付けます。

アンテナ端子に地上デジタルアンテナまたはケーブルテレビケーブルを接続します。

#### お知らせ

- ケーブルテレビ会社から配信方式がパススルー方式の場合、本製品で受信可能です。受信には使用機器ごとにケーブルテレビ会社との契約が必要です。詳しくは地域のケーブルテレビ会社にお問い合わせください。
- ケーブルテレビを見るために、専用チューナーへの接続を必要とする場合があります。接続方法は専用チューナーの取扱説明書をご覧ください。



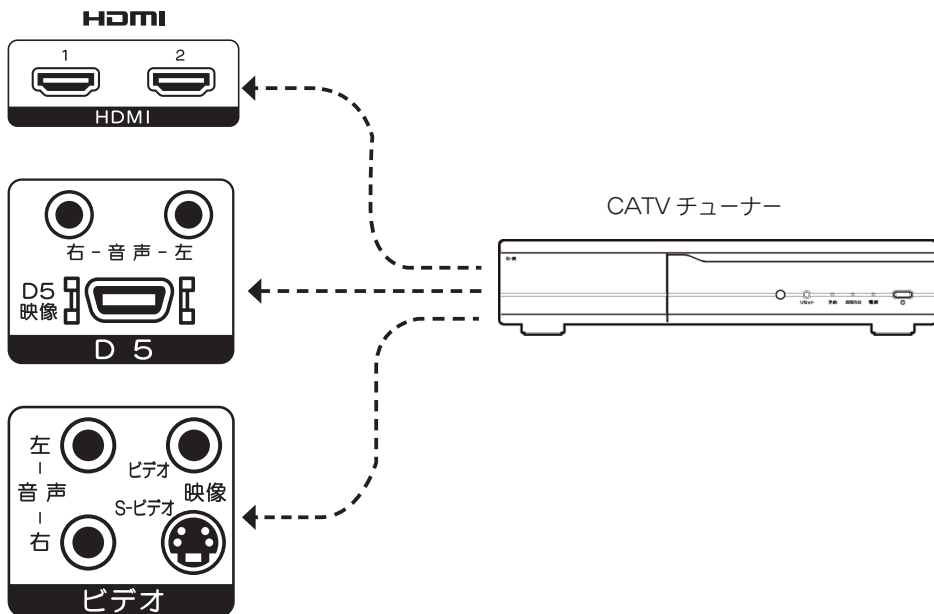
#### ご注意

- 地上デジタル放送を受信する場合は、UHF 対応のアンテナを使用します。VHF アンテナでは受信できません。現在お使いのアンテナがUHF 対応であれば、そのままご使用になれます。
- アンテナ（地デジ専用）端子にアンテナケーブルをつなぐときは、芯線を正しく挿入し、手で緩まない程度に締めつけてください。強く締めつけると、本製品が破損する場合があります。
- アンテナとつなぐ際は、本製品の AC プラグを電源コンセントから取り外してください。
- お使いのテレビアンテナで受信できない場合は、市販の地上デジタル放送用 UHF アンテナ、ブースター、混合機などを用意することをご検討ください。
- ビルの陰など受信障害がある環境では、放送エリア内でも受信できないことがあります。

## ●ケーブルテレビ専用チューナーの場合

ケーブルテレビをお使いの場合は、CATVチューナーと本製品を、HDMI 端子、D5 端子またはビデオ端子で接続してください。

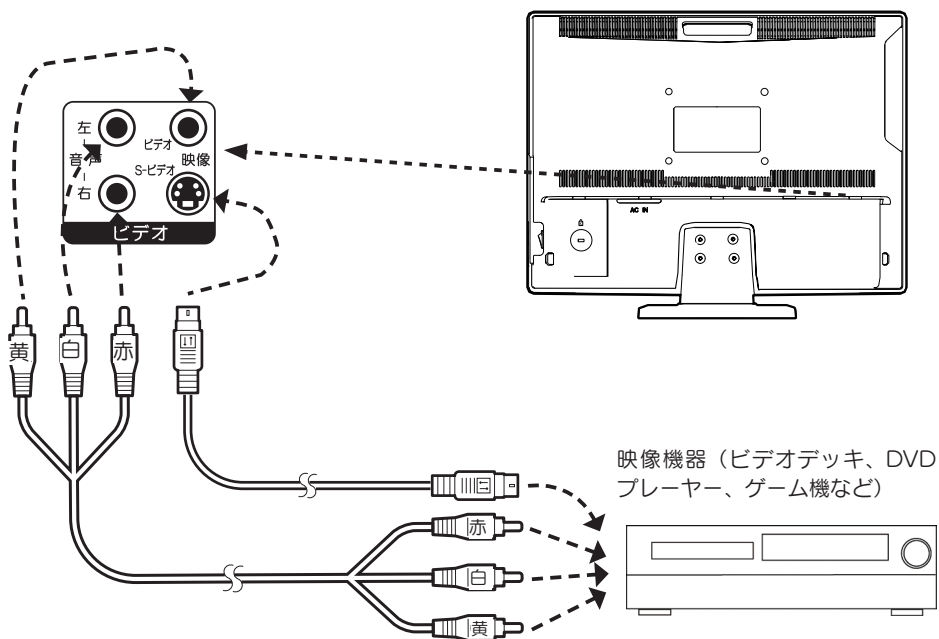
接続方法は、【他の機器を接続する】(28,29 ページ) を参照。



### ■他の機器を接続をする

本製品にビデオデッキ、DVD プレーヤーやゲーム機などの映像機器を取り付けて、DVD やゲームを楽しむことができます。

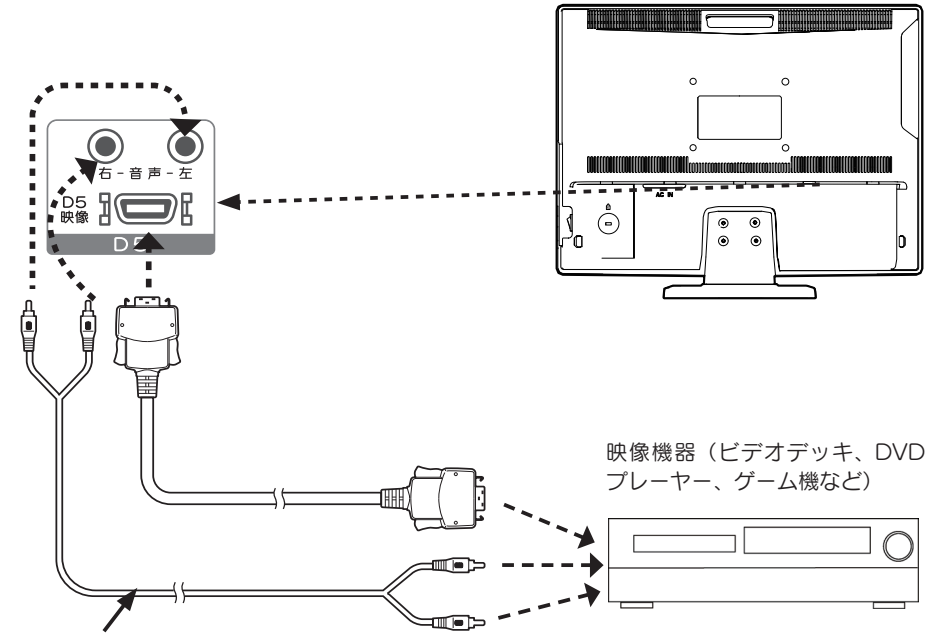
#### ● AV ケーブルまたは S ビデオケーブルで接続する場合



#### お知らせ

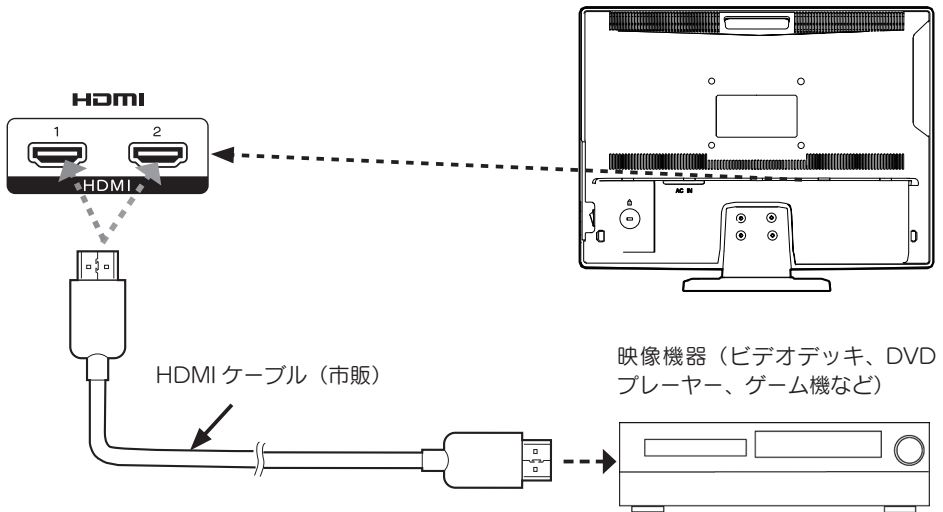
- 他の機器との接続方法については、ご使用になる機器の取扱説明書もあわせてご覧ください。
- 映像機器に S 映像出力コネクタがある場合は、本製品の S 映像入力端子との接続をおすすめします。  
S ビデオ信号は輝度と彩度の信号が分かれているため、ビデオ信号よりも歪みが少なく、鮮明な画像が得られます。
- S ビデオケーブルと AV ケーブルの両方を接続した場合、[S 映像] が優先されます。
- ビデオデッキにて劣化しているビデオテープを再生した場合、鮮明な映像が得られない場合があります。
- S1/S2 出力には対応していません。

## ● D 端子ケーブルで接続する場合



オーディオケーブル（市販）または AV ケーブル（市販）  
 ※図はオーディオケーブルです。

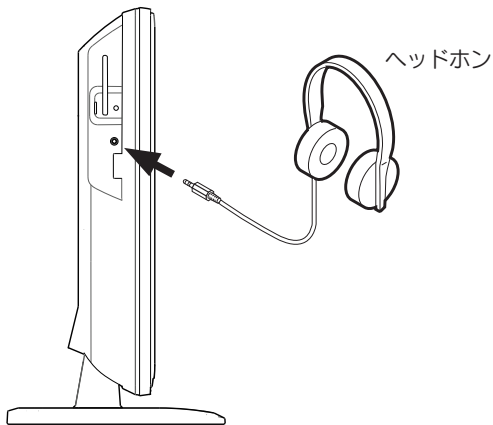
## ● HDMI ケーブルで接続する場合



HDMI ケーブル（市販）

映像機器（ビデオデッキ、DVD  
 プレーヤー、ゲーム機など）

●ヘッドホンを接続する



注意

- ヘッドホンを耳に付けたまま接続しないでください。  
音量によっては耳をいためる原因となります。
- ヘッドホンをご使用の際は、音量を上げすぎないようにご注意ください。大音量で長時間続けて聞くと聴力に悪影響を与える原因となります。



## ■アームを取り付ける

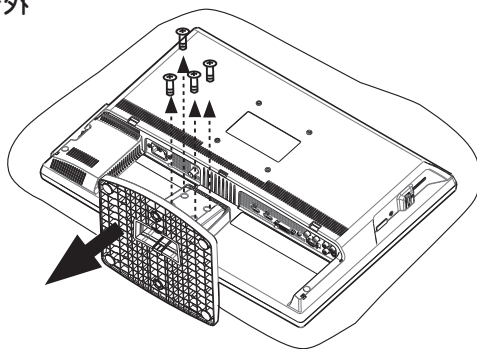
台座金具を取り外して、VESA 規格に準拠したアームなどの固定器具を取り付けることができます。アームや、アーム取り付け用のネジは、あらかじめご用意ください。



注意

- 作業中は、液晶ディスプレイを床などに落としたり、パネルを傷つけたりしないよう十分ご注意ください。
- 作業の際は、下にやわらかい布などを敷いて、パネルに傷がつかないようにしてください。
- 電源を切り、すべてのケーブルを外した状態で作業を行ってください。
- ご用意いただいた固定器具の取扱説明書もご覧ください。

### 1 背面のネジを取り外し、台座を外します。



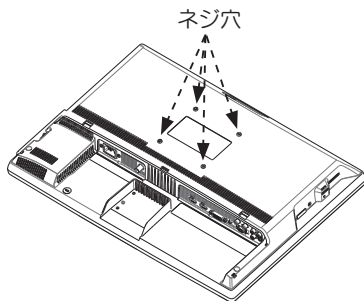
ご注意

外したネジ、台座金具は大切に保管してください。

### 2 用意した固定器具を取り付けます。

右図の 4 箇所のネジ穴を利用して、ご用意いただいた VESA アームなどの固定器具を取り付けてください。

- 固定用のネジは、「M4 × 10」のものをご用意ください。
- VESA アームなどの固定金具は製品の質量に耐えられる 100mm ピッチのものをご用意ください。



以上でアームの取り付けは終了です。

# カードを挿入する

地上デジタル放送を視聴するための B-CAS カードを挿入します。

挿入しない場合、地上デジタル放送は視聴できません。

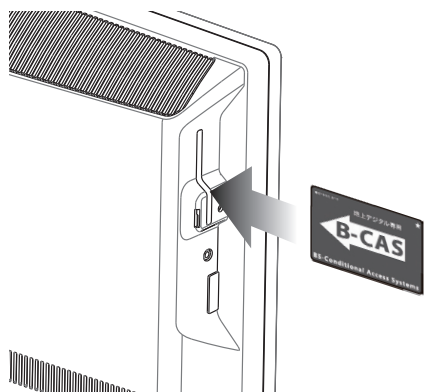
B-CAS カードは放送局からのメッセージ管理等のほか、著作権保護のためのコピー制御にも利用されています。

- B-CAS カードのパッケージ開封前に、必ず B-CAS カード使用許諾契約約款をお読みください。
- カードには IC（集積回路）が搭載されています。ていねいに扱ってください。
- B-CAS カードについてのお問い合わせは、下記にお願いいたします。  
B-CAS カードを紛失した場合も下記にお問い合わせください。  
(株) ビーエス・コンディショナルアクセス・システムズ・カスタマーセンター  
TEL 0570-000-250

## 1

本体側面のカード挿入口に B-CAS カード を挿入します。

B-CAS カードの絵柄面を本体の背面側に向けて奥までゆっくりと押し込んでください。

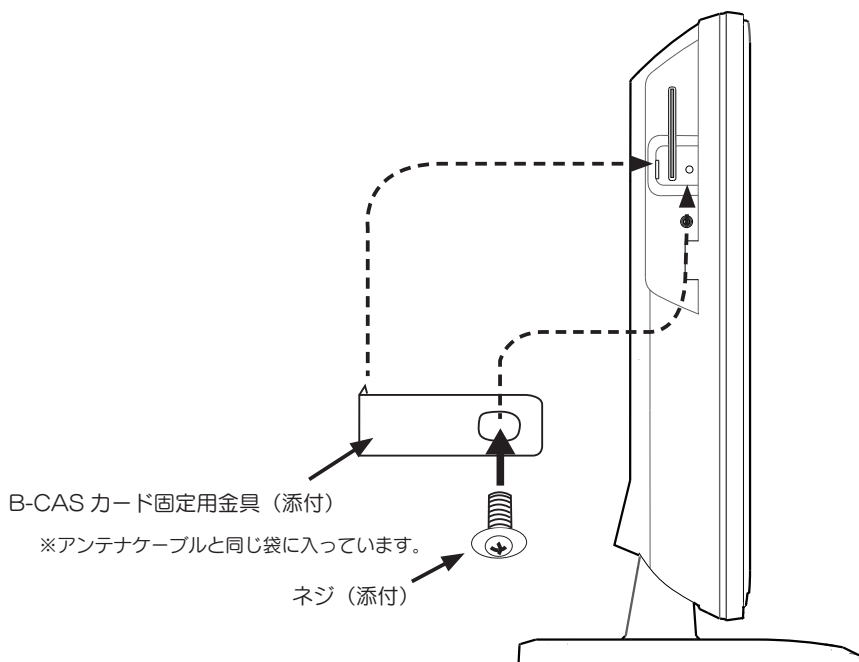


### ご注意

- B-CAS カードを抜く必要があるときは、AC プラグを電源コンセントから抜いたあと、ゆっくりと B-CAS カードを抜いてください。
- B-CAS カード挿入口に B-CAS カード以外の物を挿入しないでください。故障や破損の原因となることがあります。
- 裏向きや逆方向から挿入しないでください。挿入方向を間違えると B-CAS カードは機能しません。

## 2 下図のようにネジ穴に合わせて、B-CAS カード固定用金具を取り付けてネジ止めしてください。

金具をいったん取り付けると B-CAS カードを容易に取り外すことができなくなりますので、B-CAS カードが正しく動作していることを確認してから取り付けてください。



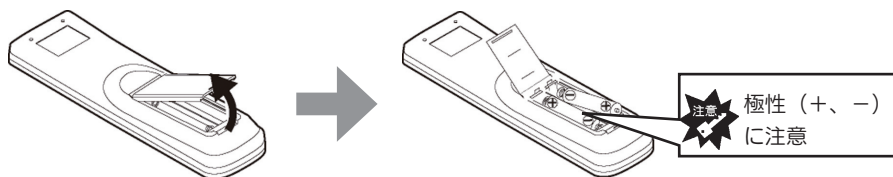
# リモコンの操作について

## ■電池の入れ方

ご購入時は、添付のリモコン用乾電池を入れて動作を確認してください。

- 1 電池カバーを取り外します。  
裏面電池カバーを矢印の方向に開けます。

- 2 単4乾電池を2個入れて、電池カバーを閉じます。



注意

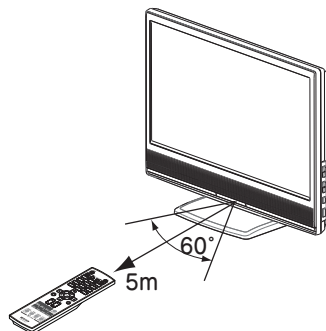
- 添付のリモコン用乾電池は動作確認用のものです。ご使用の際は新しい乾電池（単4）2個を別途ご用意ください。
- 以下のことにご注意ください。
  - ・極性（+，-）を逆にしない
  - ・指定された乾電池（単4乾電池）以外を使用しない
  - ・交換の際は、必ず電池を2本とも交換するリモコンの動作不良および故障の原因となります。また、【安全にお使いいただくために】の注意事項もご覧ください。

## ■リモコンの操作

リモコンを操作する場合は、右図のようにリモコン受光部に向けて操作します。操作できる範囲は、受光部から約5m、約60°以内です。

### ご注意

- ・リモコン受光部とリモコンの間に、障害物を置かないでください。
- ・リモコン受光部に強い光を当てないでください。強い光が当たっているとリモコンが動作しないことがあります。



# 初期設定をする

地上デジタル放送を視聴するための設定をします。

チャンネル設定をする.....	36
チャンネルの設定方法 .....	36
アンテナの調整をする.....	41

# チャンネル設定をする

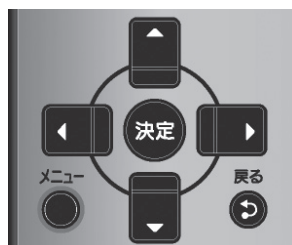
本製品で地上デジタル放送を見る場合は、まずチャンネル設定を行う必要があります。

お知らせ

「選択します。」と表記している箇所は、上下左右ボタンでカーソルを合わせ、[決定] ボタンを押してください。

## ■チャンネルの設定方法

- 1 本製品の電源を入れます。
- 2 リモコンの入力切換で [地上 D] ボタンを押します。  
購入後、初めての場合は、手順3～手順5の画面は表示されません。  
手順6におすすみください。
- 3 [メニュー] ボタンを押して、メニューを表示します。



メニューが表示されます。 →



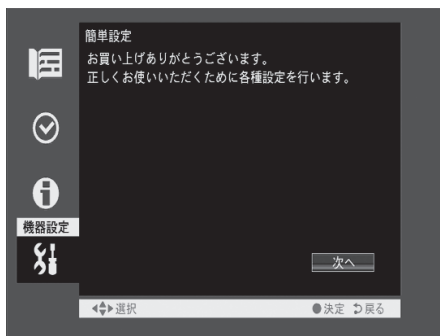
4 [チューナー] → [実行]  
を選択します。



5 [機器設定] → [簡単設定]  
を選択します。

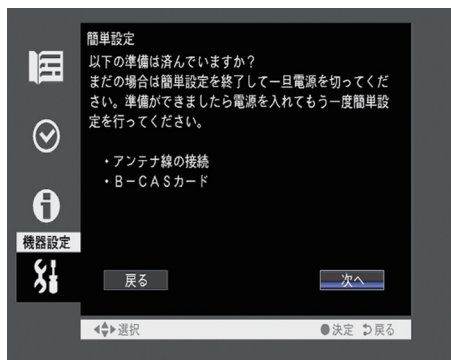


6 [次へ] (Next) を選択します。

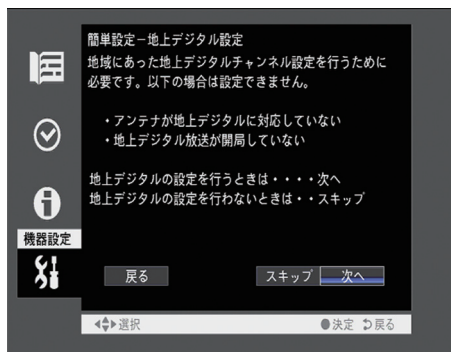


初期設定をする

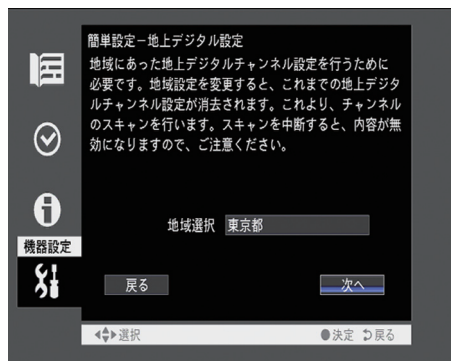
7 [次へ] を選択します。



8 [次へ] を選択します。

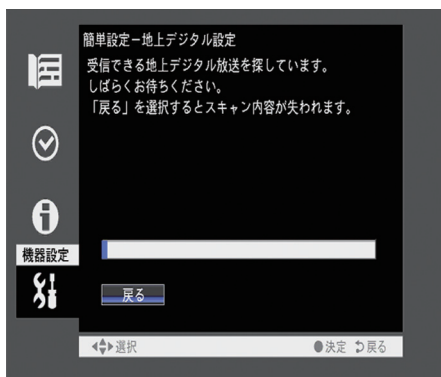


9 [地域選択]でお住まいの地域を選択します。選択後、[次へ] を選択します。





- 10** 受信できる地上デジタル放送を検索中です。  
しばらくお待ちください。

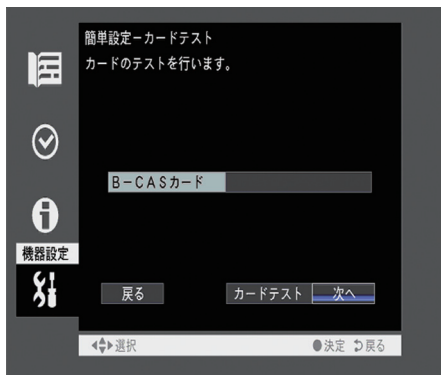


- 11** 検索が完了すると、放送局が表示されます。  
[次へ]を選択します。

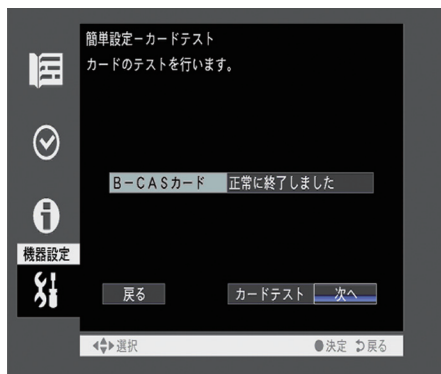
表示例 →



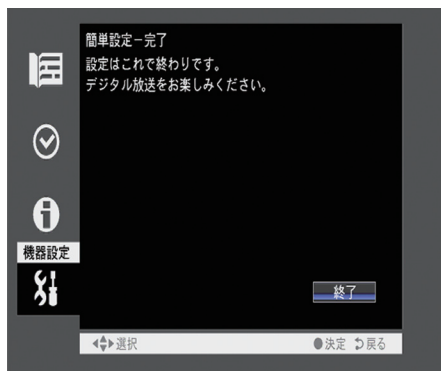
- 12** B-CASカードのテストを行います。  
[カードテスト]を選択します。



- 13 「正常に終了しました」と表示されましたら、  
[次へ]を選択します。



- 14 [終了]を選択します。



以上でチャンネル設定は終了です。

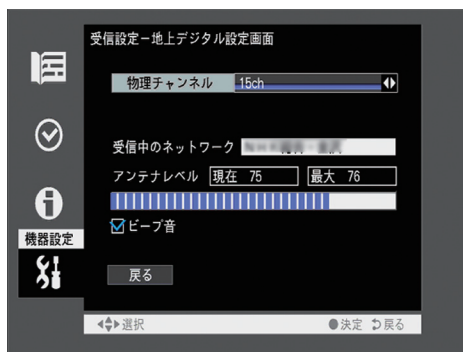
# アンテナの調整をする

受信状況が最高になるようにアンテナの向きを調整します。  
アンテナの調整は、販売店や工事業者へご相談ください。

- 1 メニューボタンを押し、メニューを表示します。
- 2 [チューナー]→[実行]→[機器設定]→[受信設定]を選択します。



- 3 アンテナレベルの数値が最高になるようにアンテナの向きを調整します。  
アンテナレベルは 55 以上になるように調整してください。



## お知らせ

- 画面を見ることができないときは、[ピープ音]にチェックをすると音でレベルの状態を確認することができます。  
レベルが高いほど音が高くなります。

以上でアンテナの調整は終了です。

# memo

# 地上デジタル放送 を見る

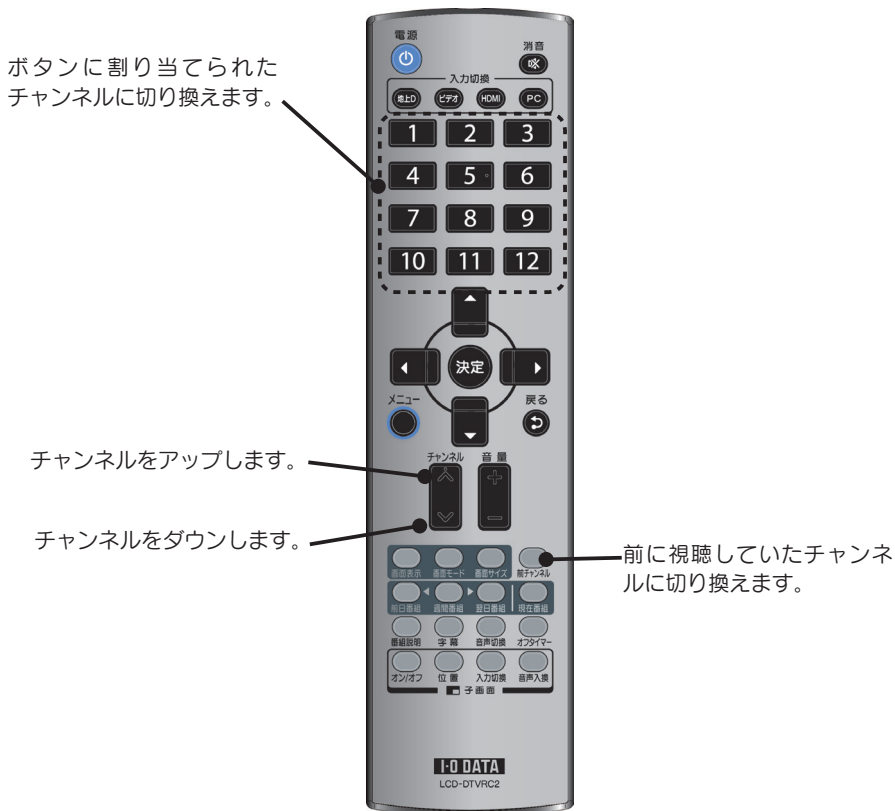
テレビを視聴するための操作、番組表・番組情報の見方について説明します。

チャンネルを切り換える……………	44
電子番組表（EPG）を見る ……	45
番組情報を見る……………	46

# チャンネルを切り換える

TVのチャンネルの切り換えは、本体もしくはリモコンで行います。

## ■リモコンで切り換える場合



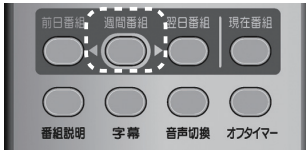
## ■本体側で切り換える場合

本体側のチャンネルスイッチを押します。押すごとにチャンネルが切り換わります。

# 電子番組表 (EPG) を見る

週間番組、現在番組の番組表を見ることができます。

- 1 [現在番組] ボタンか [週間番組] ボタンを押し、電子番組表 (EPG) を表示します。



現在番組	週間番組
各チャンネルの現在放映されている番組 と次に放映される番組を表示できます。カーソルの左右で番組を切り換えられます。週間番組に比べ、素早く表示できます。	時間ごとの番組を表示します。カーソルの左右で表示する時間を切り換えられます。約 1 週間分の番組を表示できます。

- 2 番組を選びます。

番組を選ぶ	<ol style="list-style-type: none"> <li>① カーソルで番組を選びます。</li> <li>② [決定] ボタンを押します。 ⇒ 放映中なら、その番組を視聴できます。 放映前なら、その番組を予約できます。</li> </ol>
前日・翌日の番組表に移動する	<ol style="list-style-type: none"> <li>① [前日番組] [翌日番組] ボタンを押します。 ※ 週間番組のみ、この方法を使えます。 ※ 過去の番組を表示することはできません。</li> </ol>

# 番組情報を見る

## ■視聴している番組の情報を見る

1 番組を視聴します。

2 [番組説明] ボタンを押します。

⇒ 番組情報が表示されます。

番組情報を閉じたいときは、もう一度 [番組説明] ボタンを押します。



## ■番組表で番組の情報を見る

1 番組表を開き、番組を選びます。

2 [番組説明] ボタンを押します。

⇒ 番組情報が表示されます。

番組情報を閉じたいときは、もう一度 [番組説明] ボタンを押します。

番組情報を閉じると、番組表に戻ります。





# 使いこなす

本製品の画面の操作などについて説明します。

<b>番組を予約する</b> .....	<b>48</b>
番組表から予約する .....	48
日時を指定して予約する .....	49
<b>お知らせを見る</b> .....	<b>51</b>
メール .....	51
カード情報 .....	51
機器情報 .....	51
<b>ファームウェアの更新</b> .....	<b>52</b>
自動更新 .....	52
手動更新 .....	53
<b>設定リセットについて</b> .....	<b>54</b>
<b>データ放送について</b> .....	<b>55</b>

# 番組を予約する

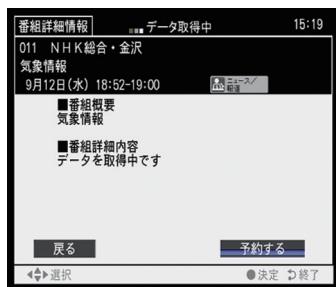
番組を予約して視聴できます。時間が来ると、予約した番組にチャンネルを切り換えます。電源が「待機」状態でも、起動してそのチャンネルを表示します。また、パソコン表示、ビデオ表示中の場合もそのチャンネルを表示します。

## ■番組表から予約する

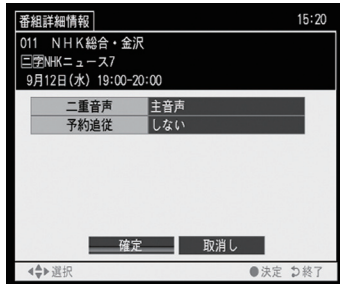
- 1 [週間番組] ボタンを押し、番組表を表示し、放送予定の番組を選びます。  
[前日番組]、[翌日番組] ボタンで前日、翌日に移動できます。



- 2 [予約する] を選択します。



- 3 二重音声などの音声、予約追従の選択をして、[確定] を選択します。  
⇒ 予約が完了します。  
予約は 11 件まで登録できます。



音声※	音声信号が複数ある番組の場合に音声を指定できます。 (例) 日本語 / 英語 など
二重音声※	番組が二重音声の場合、主音声、副音声、主+副のいずれかを指定できます。
予約追従	スポーツ放送などで、予約した番組の放送開始時間が変更された場合でも、追従して視聴できます。

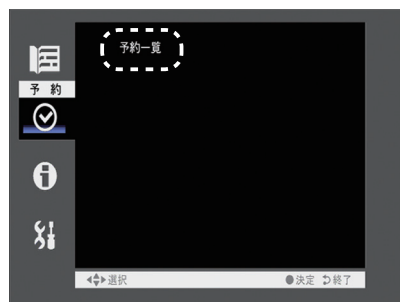
※二重音声や複数音声がない番組ではこれらの指定画面は表示されません。

## ■日時を指定して予約する

1 [メニュー]ボタン→[チューナー]→[実行]を選択します。



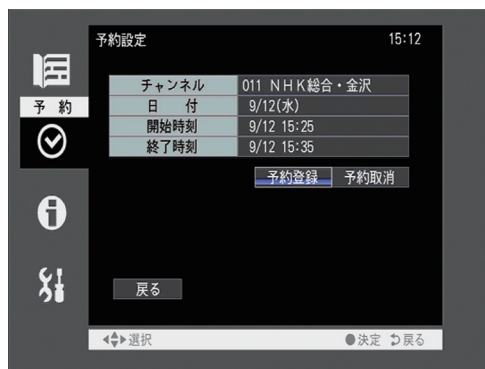
2 [予約]→[予約一覧]を選択します。



3 空白欄を選択します。



## 4 上下ボタンで項目を選択し設定します。



- [チャンネル]：左右ボタンで目的のチャンネルを選択します。
- [日付]：右ボタンで日付が進み、左ボタンで日付が戻り、当日より前に戻ると、毎週（土）、毎週（金）、--- 毎週（日）、毎日を選択できます。
- [開始時間]：左右ボタンで時刻を設定します。  
設定した日付、時刻が来ると、本製品の電源が入り、設定したチャンネルを自動的に表示します。  
※ メイン電源スイッチが「オフ」になっている場合は、この機能は働きません。
- [終了時間]：左右ボタンで時刻を設定します。  
この時刻は、他の予約と重複していないかを確認するために設定します。  
予約した時間が重なっている場合、警告が表示されます。  
※ 設定した時刻が来ても、本製品の電源は自動的に切れません。

## 5 [予約登録]を選択します。

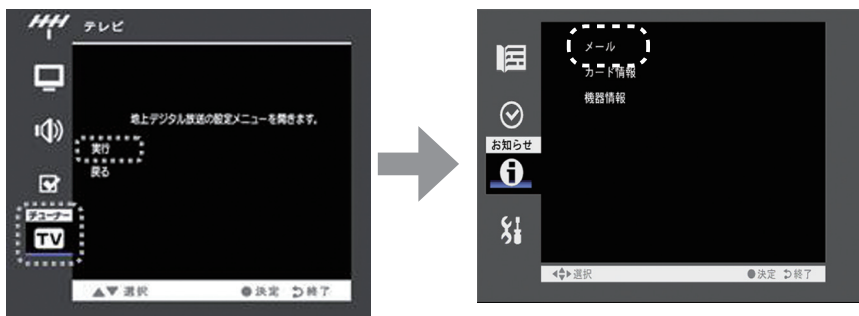
# お知らせを見る

メール、カード情報、機器情報を見ることができます。

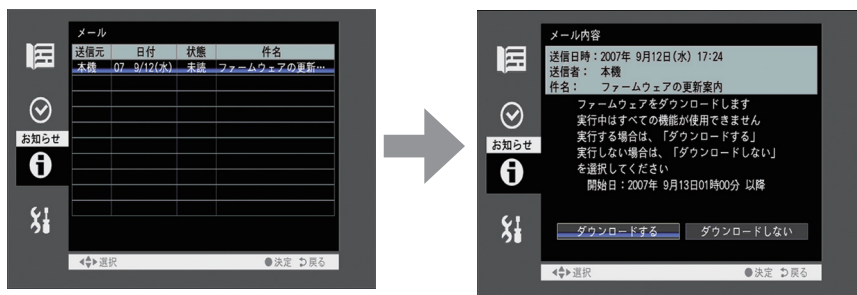
メールとは、予約に失敗したときや、ファームウェアの更新があるときに受信者に送られるお知らせです。

## ■メール

- 1 メニューボタンを押し、メニューを表示します。
- 2 [チューナー]→[実行]→[お知らせ]→[メール]を選択します。



- 3 表示されているメールを選択すると内容が表示されます。



## ■カード情報

B-CAS カードの情報が表示されます。

## ■機器情報

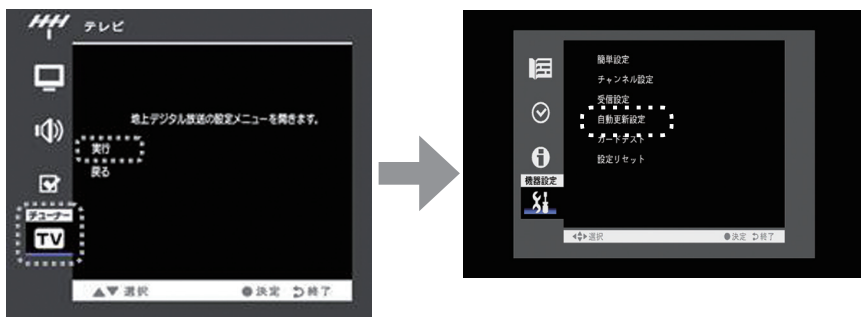
本製品のファームウェアバージョンが表示されます。

# ファームウェアの更新

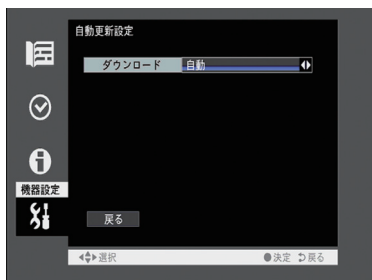
本製品は、地上デジタル放送を利用して、ファームウェア（内部のソフトウェア）を書き換えて、最新の状態にすることができます。

## ■自動更新

- 1 メニューボタンを押し、メニューを表示します。
- 2 [チューナー]→[実行]→[機器設定]→[自動更新設定]を選択します。



- 3 [自動]を選択すると、自動的にダウンロードして、更新を自動で行います。



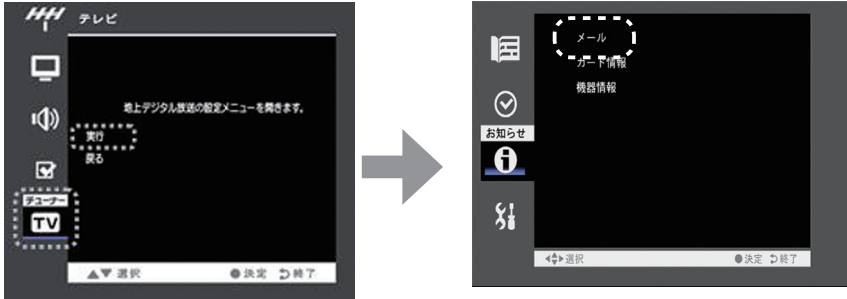
- 4 次ページ【本製品を更新できる状態にします】へおすすみください。

## ■手動更新

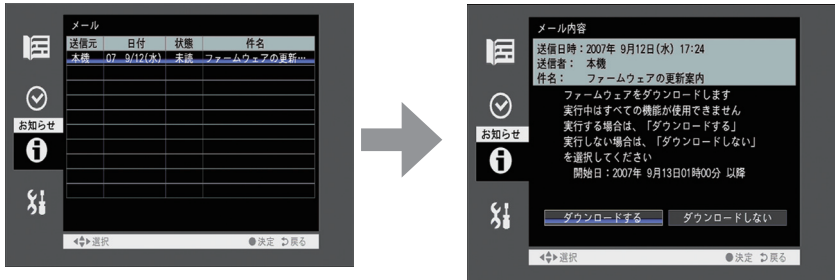
手動更新の場合、ダウンロードの案内がメールで来ている場合に操作を行います。

1 メニューボタンを押し、メニューを表示します。

2 [チューナー]→[実行]→[お知らせ]→[メール]を選択します。



3 表示されているメールを選択し、[ダウンロードする]を選択します。



本製品を更新できる状態にします。

ダウンロード / 更新には、約 10 ～ 20 分かかります。

ダウンロード / 更新が行われるには、以下の条件があります。

- ・予約が設定されていないこと
- ・アンテナが正しくつなげられていること
- ・B-CAS カードがセットされていること
- ・スタンバイ中であること、テレビ視聴中でないこと
- ・NHK 総合、NHK 教育が受信可能なこと

### ご注意

- ファームウェアのダウンロード / 更新中は、本製品の電源をオフにしないでください。ダウンロード / 更新が中断され、製品が故障する原因となります。
- ファームウェアのダウンロード / 更新中は、リモコン操作できません。
- テレビ視聴中は、ダウンロード / 更新は行いません。

# 設定リセットについて

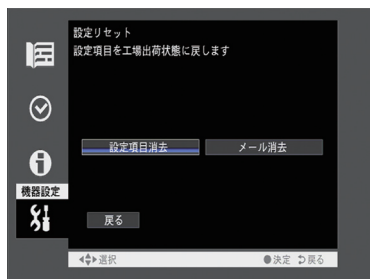
設定内容、メール情報を初期化します。

1 メニューボタンを押し、メニューを表示します。

2 [チューナー]→[実行]→[機器設定]→[設定リセット]を選択します。



3 [設定項目消去]または[メール消去]を選択します。



設定項目消去	全ての設定を初期設定に戻します。
メール消去	メールの情報を全て消去します。



# データ放送について

本製品は、データ放送（双方向サービス）に対応していません。

# memo

# 操作について

本製品の画面の操作などについて説明します。

画面操作について.....	58
字幕・音声切換・オフタイマー.....	59
アスペクト比について.....	60
子画面機能の使い方.....	62

# 画面操作について

画面表示、画面モード、画面サイズについて説明します。

## ■画面表示

[画面表示] ボタンを押すと、画面上部に、[番組タイトル+視聴しているチャンネル情報] もう一度押すと [チャンネル情報のみ] もう一度押すと表示を消します。



## ■画面モード

[画面モード] ボタンを押す毎に以下の順に画面モードを切り換えます。

[標準] → [映画] → [CG] → [ナイト] → [標準] → …



## ■画面サイズ

[画面サイズ] ボタンを押す毎にフィット表示を入 / 切します。

放送されている映像が 4:3 の場合に、フィット表示を入にすると、画面いっぱいに表示します。



# 字幕・音声切換・オフタイマー

字幕、音声切換、オフタイマーについて説明します。

## ■字幕

[字幕] ボタンを押すと、字幕放送がある場合に、字幕表示の入/切を行います。



## ■音声切換

複数の音声のある番組で、[音声切換] ボタンを押すと音声が切り換わります。たとえば、主音声→副音声→主/副→主音声…(2カ国語放送受信中)の順に音声を切り換えます。



## ■オフタイマー

[オフタイマー] ボタンを押すとオフタイマー設定を行います。0(オフ)⇒30分⇒60分⇒90分⇒120分⇒0(オフ)の順にオフタイマー設定時間を切り換えます。



# アスペクト比について

アスペクト比とは、映像やパソコンの画面の縦と横の長さ（ピクセル数）の比のことです。

本製品の画面表示エリアは、解像度 1920 × 1080 で、アスペクト比は 16 : 9 です。ビデオ映像は 4 : 3、地上デジタル、ハイビジョン放送は 16 : 9 ですのでアスペクト比が異なります。

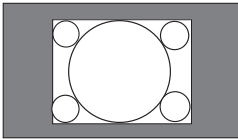
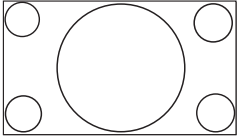
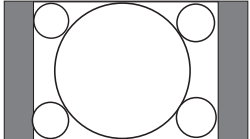
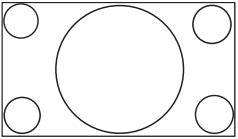
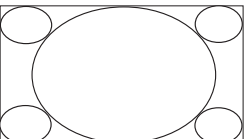
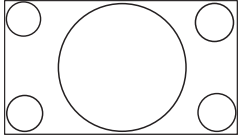
映す映像や画面サイズに応じて本製品のアスペクト比を設定してください。

※本製品に接続した機器の入力ソース（映像）のアスペクト比については、各機器の取扱説明書をご確認ください。

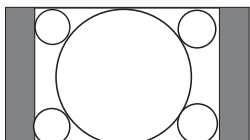
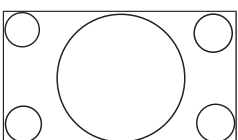
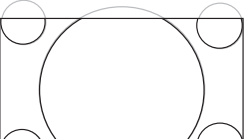
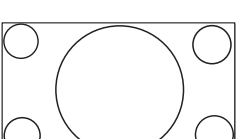
## ■ HDMI、D 映像、ビデオの場合

アスペクト比	4:3 映像	16:9 映像
<b>リアル</b> 入力信号の解像度をそのまま画面中央に表示します。 (リアルサイズ表示)		
	解像度が 1920x1080 の場合 →	
<b>スマートズーム</b> アスペクト比を維持したまま、入力信号を拡大表示します。		
<b>ズーム</b> 入力信号を本製品の画面表示エリア (1920x1080) に拡大表示します。		
<b>レターボックス</b> レターボックス収録された DVD の画像部分を 1920x1080 に拡大表示します。		

## ■ PC- デジタルの場合

アスペクト比	1024 x 768 の例	1920 x 1080 の例
<b>リアル</b> 入力信号の解像度をそのまま画面中央に表示します。 (リアルサイズ表示)		
<b>スマートズーム</b> アスペクト比を維持したまま、入力信号を拡大表示します。		
<b>ズーム</b> 入力信号を本製品の画面表示エリア (1920x1080) に拡大表示します。		

## ■ テレビの場合

アスペクト比	4:3 映像	16:9 映像
<b>フィット切</b>		
<b>フィット入</b>		

※フィット切 / 入については、【画面サイズ】58ページ参照

# 子画面機能の使い方

子画面の表示方法などについて説明します。

パソコン画面を表示しているときに、ビデオなど他の入力ソースの映像を子画面で表示することができます。

以下に、リモコンでの操作方法について説明します。

お知らせ

子画面のアスペクト比の設定はできません。

## ■子画面を表示 / 非表示する

リモコンの子画面・[ オン / オフ ] ボタンを押します。



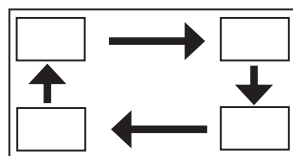
## ■子画面の表示位置の変更

子画面の表示位置を変更できます。

- 1 子画面を表示している状態で、リモコンの子画面・[ 位置 ] ボタンを押します。



- 2 [ 位置 ] ボタンを押すごとに表示位置が変わります。  
右上→右下→左下→左上→右上→・・・





## ■子画面に表示する入力ソースを切り換える

リモコンの子画面・[入力切換] ボタンを押します。

→子画面に表示する入力ソースが

[地上D] → [D映像] → [ビデオ] → [地上D] → . . .

の順に切り換わります。



お知らせ

本製品で子画面が表示可能な組み合わせは以下の通りです。

親画面	子画面
[PC- デジタル]	[地上D]、[D映像]、[ビデオ]

## ■スピーカーに出力する音声を切り換える

リモコンの子画面・[音声入換] ボタンを押します。

→スピーカーに出力する音声が子画面の音声と親画面

の音声が入れ換わります。



# memo

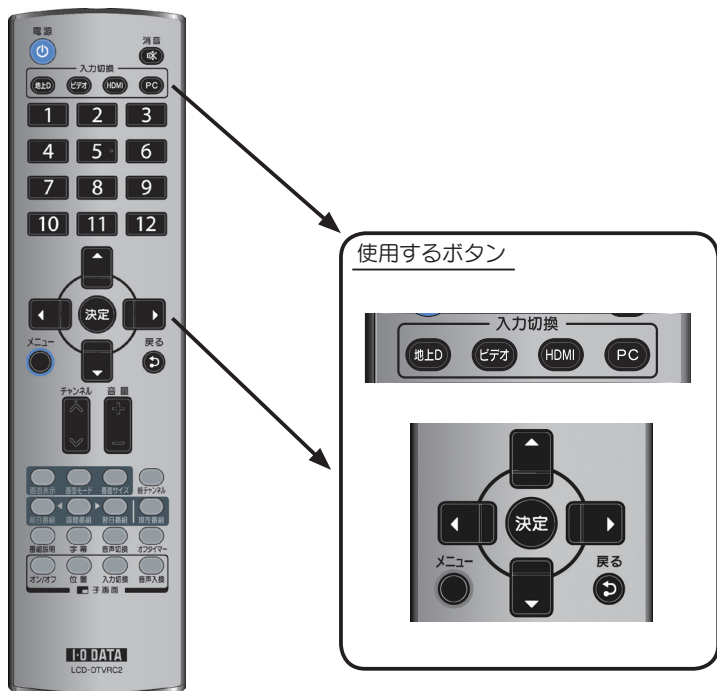
# 設定 / 調整をする

本製品の画面の設定・調整方法について説明します。

設定 / 調整方法 (基本操作) .....	66
設定 / 調整方法 .....	67
設定画面の構成要素と操作 .....	67
設定項目の説明 .....	68
テレビの設定メニュー項目 .....	70

# 設定 / 調整方法（基本操作）

画面に表示される「設定 / 調整メニュー」（以下、「メニュー」と呼びます。）でさまざまな調整や設定ができます。操作はリモコンで行います。



ボタン名称	機能	
入力切換ボタン ※ 1	地上 D	テレビに切り替わります。
	ビデオ	D 端子→ビデオ→D 端子→…の順に入力が切り替わります。
	HDMI	HDMI-1 → HDMI-2 → HDMI-1 → …の順に入力が切り替わります。
	PC	PC デジタルに切り替わります。
左右 (◀▶)	メニュー項目の選択に使います。	
上下 (▼▲)	メニュー項目の選択に使います。	
決定	メニュー項目を選択します。	
メニュー	メニューを表示、終了します。	
戻る	一つ上の階層に戻ります。	

※ 1 他の入力から切り替えた直後は、以前選択していたソースが表示されます。

# 設定 / 調整方法

## ■ 設定画面の構成要素と操作



※1 入力モードがテレビの場合のみ表示されます。

※2 入力モードがPC（デジタル）の場合のみ表示されます。

構成要素	説明
入力モード	本製品がどの入力を表示しているかを示します。 入力モードによって、設定できる項目やできない項目があります。
設定ページ	選ぶことで、それぞれの設定ページを開きます。
設定項目	それぞれ選ぶことで、値を設定できます。
操作説明	操作できるリモコンのボタンとその効果を説明します。

### □操作方法

- ① リモコンの上下ボタンで設定ページを選び、決定ボタンを押します。
- ② リモコンの上下ボタンで設定項目を選びます。
- ③ リモコンの左右ボタンで設定項目の値を選びます。
- ④ リモコンの戻るボタンで設定画面を閉じます。

■ 設定項目の説明

設定ページ	設定項目	説明	
映像	画面モード	使用用途に合わせた画面モードを選択すると、あらかじめ設定された最適な画質に設定します。 各モード時の [バックライト] [コントラスト] [明るさ] はそれぞれ設定を変更して保存することもできます。 [標準] : 標準の画面設定 [映画] : DVD、ビデオ鑑賞用 [CG] : ゲームプレイ、アニメーション鑑賞用 [ナイト] : 寝室 (暗室) での鑑賞用	
	バックライト	バックライトの輝度を調整します。 ※「その他」の「DCR」を [オン] にしていると、設定できません。	
	コントラスト	画面のコントラストを調整します。	
	明るさ※ <sup>1</sup>	画面の明るさを調整します。	
	色合い※ <sup>1</sup>	画面の色合いを調整します。	
	色の濃さ※ <sup>1</sup>	画面の色の濃さを調整します。	
	シャープネス※ <sup>1</sup>	映像の輪郭を調整します。	
	アスペクト比※ <sup>2</sup>	[リアル] [スマートズーム] [ズーム] [レターボックス]※ <sup>3</sup> を選択します。 リモコンの [サイズ] ボタンでも操作できます。 【アスペクト比について】 (60 ページ) を参照	
	ノイズ除去	ノイズ除去機能を有効にすると、画像のノイズや輪郭のザラつきを抑制できます。オフ / 低 / 中 / 高 / 自動から選択することができます。	
	色温度※ <sup>4</sup>	6500K	昼光色とも呼ばれ、自然な白色が表現できます。
		7200K	6500K と 9300K の中間の設定となります。
		9300K	発色は鮮やかですが、やや青白く感じられます。
		ユーザー	赤緑青の明るさを調整して色温度を設定できます。
	ガンマ※ <sup>4</sup>	1.8	プリントや印刷物などの反射原稿の発色特性に近く、一般的に明るめの表示になります。
		2.2	モニタの発色特性に近く、一般的にひきしまった色の表示となります。
色相	6色 (赤、緑、青、シアン、マゼンタ、イエロー) をそれぞれ調整できます。特定の色のみを強調したい場合に有効な調整機能です。		

※<sup>1</sup> PC (デジタル) 以外で設定できます。

※<sup>2</sup> テレビ以外の入力で設定できます。

※<sup>3</sup> [レターボックス] は、PC (デジタル) にはありません。

※<sup>4</sup> PC (デジタル) でのみ設定できます。

設定ページ	設定項目	説明
映像	3次元 Y/C※ <sup>5</sup>	3次元 Y/C 分離機能を有効にすると、映像を輝度信号と色信号に高精度に分離し、映像の細部まで鮮明に表示することができます。オフ / 固定 / 自動から選択することができます。
	戻る	メニューに戻ります。
音声	高音	高音域を調整します。
	低音	低音域を調整します。
	左右バランス	音声の左右バランスを調整します。
	サラウンド	TruSurround XT※ <sup>6</sup> をオン / オフします。
	戻る	メニューに戻ります。
その他	節電モード	オンにすると、テレビ機能を 10 分以上使っていない場合、製品内部のテレビ機能をオフにして節電します。 ●テレビ機能を使っている状態 ・テレビ視聴 ・視聴予約中 ・番組表データ取得中 ※テレビ機能がオフになると、通常約 2 秒でテレビ画面に切り換わる ところを、約 5 秒必要になります。
	ブロックノイズ除去	MPEG などの圧縮された動画再生時に発生するブロックノイズを補正することができます。
	ボーダー色※ <sup>2</sup>	画面の非表示エリア部分を黒→白に段階的に変更します。
	ブルースクリーン※ <sup>7</sup>	オンにすると、信号入力がない時や VTR の無録画部分再生時などに画面を青くします。
	オールリセット	設定値を工場出荷時状態に戻します。 デジタル放送の設定内容はリセットされません。
	戻る	メニューに戻ります。
チューナー	実行	テレビの設定メニューを表示します。(次ページ)
	戻る	メニューに戻ります。
子画面※ <sup>4</sup>	子画面表示	オン：子画面表示を行います。 オフ：子画面表示を行いません。
	子画面ソース	子画面に表示するソースを選択します。
	子画面位置	子画面の位置を選択します。
	音声出力	出力する音声を選択します。
	戻る	メニューに戻ります。

※<sup>5</sup> ビデオ (映像) のみ設定できます。

※<sup>6</sup> **SRS** (●) **TruSurround XT** TruSurround XTは内蔵スピーカーだけで臨場感あふれるマルチチャンネルサラウンド効果を体験でき、豊かな低音や明瞭感のある声を再現できる機能です。

※<sup>7</sup> HDMI、D映像でのみ設定できます。

■ テレビの設定メニュー項目

設定ページ	設定項目	説明
番組表 (43 ページ)	現在放送中の 番組	各チャンネルの現在放映されている番組と次に放映される番組を表示 できます。 週間番組に比べ、素早く表示できます。
	週間番組	時間ごとの番組を表示します。 約 1 週間分の番組を表示できます。
予約	予約一覧	予約一覧を表示します。(49 ページ)
お知らせ	メール	メールを見ることが出来ます。(51 ページ)
	カード情報	B-CAS カードの情報が表示されます。
	機器情報	本製品のファームウェアバージョンが表示されます。
機器 設定	簡単設定	テレビチューナーの簡単設定を行います。(37 ページ)
	チャンネル設定	リモコンのチャンネルボタンに割り当てる放送局を設定できます。
	受信設定	アンテナの受信感度を確認できます。(41 ページ)
	自動更新設定	ファームウェアの更新について設定できます。(52 ページ)
	カードテスト	B-CAS カードのテストを行います。
	設定リセット	本製品の設定項目の初期化やメールの削除を行います。(54 ページ)



# 困ったときには

本製品を使用していてトラブルがあった場合にご覧ください。

## 弊社ホームページをご覧ください

サポート Web ページ内には、過去にサポートセンターに寄せられた事例なども紹介されています。こちらをご覧ください。

<http://www.iodata.jp/support/>

**チャートで対処法をチェック！…………… 72**

**Q&Aで対処法をチェック！…………… 76**

液晶ディスプレイのスピーカーから音がでない…………… 76

画面が表示されない、または、画面の表示状態が異常である … 76

リモコンが反応しない…………… 77

本製品で受信しているテレビが映らない…………… 77

本製品で受信しているテレビの映りが悪い…………… 78

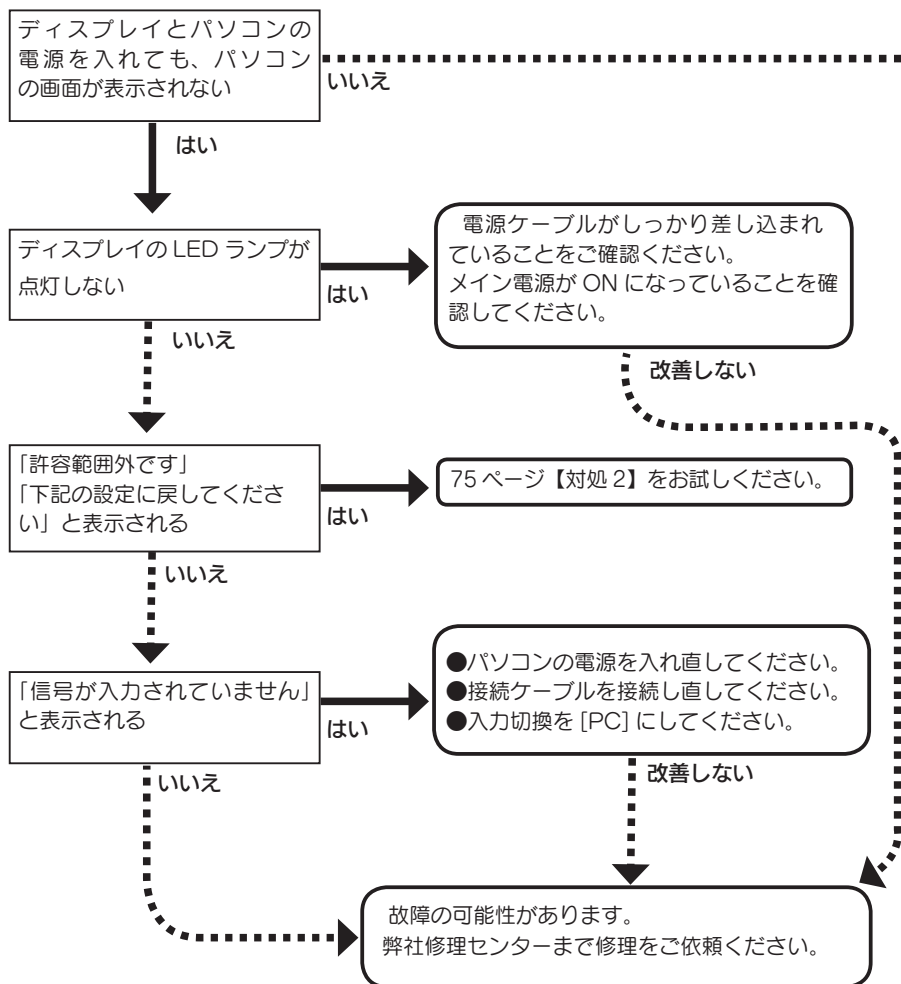
画面に「ダウンロード実行中」と表示された…………… 78

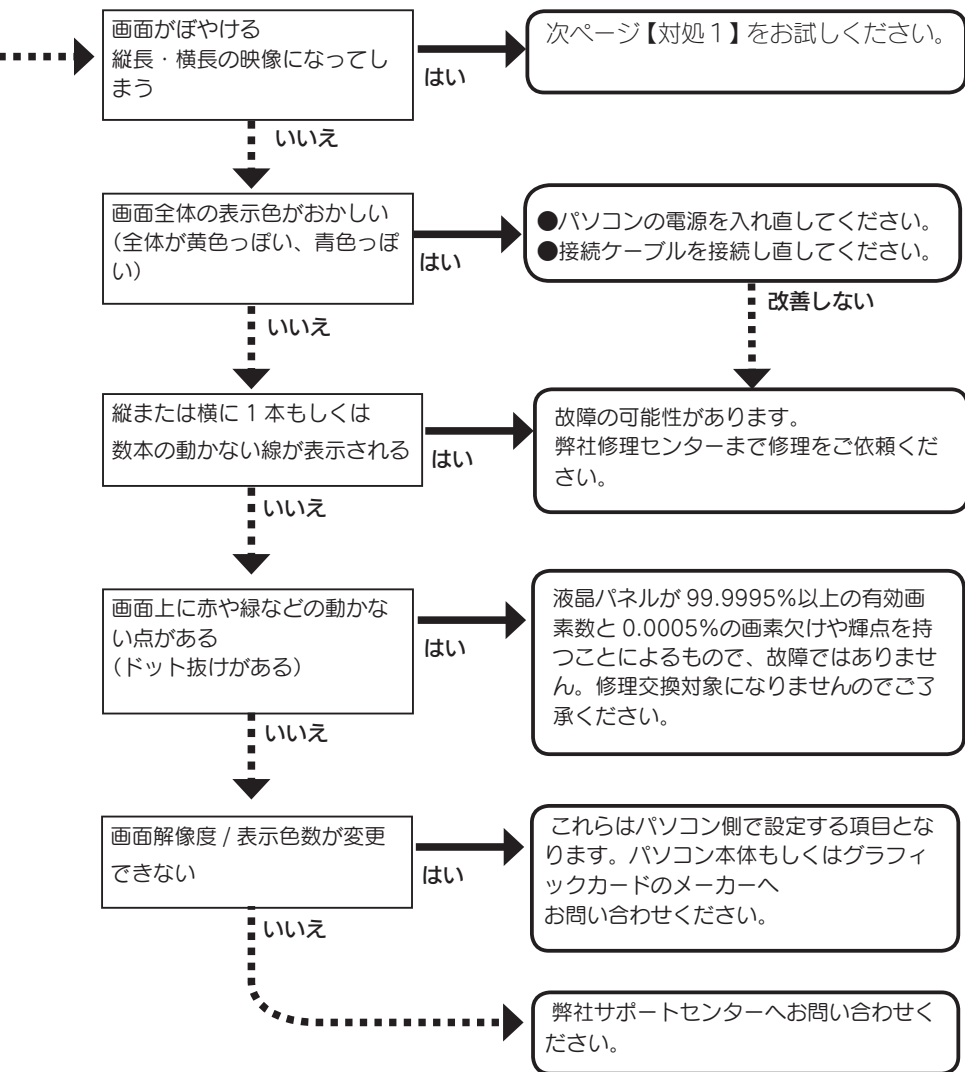
チャンネル切り換えができない…………… 78

テレビ放送画面で、フィット入でも上下左右に黒帯ができる … 78

**エラー表示一覧…………… 79**

# チャートで対処法をチェック





## 対処 1

- 「画面全体がぼやける」「縦長の映像になってしまう」という場合は、パソコンで設定されている解像度が本製品に最適な解像度になっていない場合があります。パソコンの解像度を本製品の最大表示解像度に設定してください。（【ハードウェア仕様】参照）
- 画面サイズを変更してみてください。
- お使いのグラフィックボードの解像度が対応しているかご確認ください。

## 対処 2

本製品の仕様外の解像度やリフレッシュレート（垂直周波数）を設定されたためと思われます。以下の方法にて設定を変更してください。

1. Windows 起動ロゴが表示される前あたりで、キーボードの [F8] キーを断続的に何回か押します。キーを押したままにしないでください。
2. Windows Vista®/XP/2000 の場合  
[VGA モードを有効にする]（Windows Vista® では、[低解像度ビデオ（640 × 480）を有効にする]）を選択し、[ENTER] キーを押します。  
⇒ Windows が起動します。

Windows Me/98 の場合

- ① [3.Safe Mode] を選択し、[Enter] キーを押します。  
⇒ Windows が起動します。

- ② デスクトップ（壁紙）部分で右クリックし、[プロパティ] をクリックします。

[画面のプロパティ] が起動しますので、[設定] タブをクリックし、解像度を [640 × 480] もしくは [800 × 600] に指定し、[OK] ボタンをクリックします。  
変更できない状態であれば、そのまま [OK] ボタンをクリックします。

- ③ Windows を再起動します。

3. ① デスクトップ（壁紙）部分で右クリックし、[プロパティ]（Windows Vista® では [個人設定]）をクリックします。
  - ② [設定] タブ（Windows Vista® では [画面の設定]）をクリックし、本製品が対応している解像度内にて、改めて解像度を設定します。設定後、[適用] ボタンをクリックし、[OK] ボタンをクリックします。対応外の解像度が選択された場合でも、[ESC] キーを押せば元の解像度に復帰できます。
  - ③ Windows Vista®/XP/2000 の場合は、Windows を再起動します。

# Q&Aで対処法をチェック！

## 液晶ディスプレイのスピーカーから音がでない

原因1 液晶ディスプレイとパソコンが正しくオーディオケーブルで接続されていない。

対処 正しく接続されていることをご確認ください。(24 ページ参照)

原因2 音量が小さい。

対処 本体側またはリモコンで音量を上げてください。  
(17,18 ページ参照)

原因3 本体のヘッドホン端子にヘッドホンやスピーカーを接続している。

対処 ヘッドホンやスピーカーを取り外してください。  
(17 ページ参照)

原因4 パソコン側の音声出力がミュートになっている。

対処 パソコン側の音声出力をご確認ください。

原因5 本体側の設定が消音になっている。

対処 リモコンで消音を解除してください。(18 ページ参照)

## 画面が表示されない または、画面の表示状態が異常である

対処 72 ページの【チャート】にしたがってチェックしてください。

## リモコンが反応しない

原因1 リモコンに電池が入っていない。

対処 電池が入っていることをご確認ください。(34 ページ参照)

原因2 電池が消耗している。

対処 新しい電池と交換してください。(34 ページ参照)

原因3 リモコンを本製品の赤外線受光部に向けていない、もしくは赤外線受光部から5メートル以上離れている。

対処 リモコンを本製品の赤外線受光部に向け、5メートル以内で使用してください。(34 ページ参照)

原因4 メイン電源が入っていない。

対処 本製品のメイン電源スイッチをオンにしてください。  
また、ACケーブルが正しく接続されているかを確認してください。

## リモコンの反応が遅い

原因 デジタル放送受信時の立ち上げ時間は約5秒で、チャンネル切り換え時間は約2秒となっており、多少時間がかかります。

対処 故障ではありません。

## 本製品で受信しているテレビが映らない

原因1 アンテナ端子がきちんと接続されていない。

対処 アンテナ端子の接続をご確認ください。(25 ページ参照)

原因2 チャンネルの設定がされていない。

対処 チャンネル設定をご確認ください。(36 ページ参照)

原因3 本製品の電源がオフになっている。

対処 本製品の電源をご確認ください。(17 ページ参照)

原因4 B-CAS カードが入っていない。

対処 B-CAS カードを正しく入れてください。

## 本製品で受信しているテレビの映りが悪い

原因1 アンテナが正しい向きになっていない。

対処 アンテナの向きを調整してください。  
アンテナ信号レベルが 55 以上であることを確認してください。  
【アンテナの調整をする】(41 ページ) を参照

原因2 チャンネルが正しく設定されていない。

対処 【チャンネル設定をする】(36 ページ) を参照

## 画面に「ダウンロード実行中」と表示された

原因 新しいファームウェアをダウンロードしています。

対処 そのまま電源を切らずにお待ちください。

## チャンネル切り換えができない

原因 受信状態がよくない。

対処 本製品の電源を切り再度電源を入れてください。

## テレビ放送画面で、フィット入でも上下左右に黒帯ができる

原因 シネマサイズなど一部の番組ではフィット入でも画面いっぱいに拡大しないことがあります。



# エラー表示一覧

地上デジタル放送視聴時、画面に表示されるエラーについて以下に説明します。

エラー表示 (エラーコード)	原因	対処
放送チャンネルでないため視聴できません (0800)	<ul style="list-style-type: none"> <li>・通信など通常の放送形態でないチャンネルを選局した。</li> <li>・ホテルなどで特定の視聴者向けサービスとして放送しているチャンネルを選局した。</li> </ul>	<ul style="list-style-type: none"> <li>・通常の放送チャンネルを選択してください。</li> </ul>
信号レベルが低下しています (0800)	<ul style="list-style-type: none"> <li>・受信レベルが低下している。</li> </ul>	<ul style="list-style-type: none"> <li>・受信レベルが一時的に低下している場合は、受信レベルが回復するまでしばらくお待ちください。</li> <li>・常時表示が出る場合は受信レベルが低いことが考えられます。アンテナ線の接続及び受信状態を再度ご確認ください。アンテナ設置業者等にご相談ください。</li> </ul>
信号を受信できません (P001)	<ul style="list-style-type: none"> <li>・適合したアンテナでない。</li> <li>・雨や雷、雪などの気象条件によって一時的に受信できない。</li> <li>・アンテナ線がはずれたり、切れたりしている。</li> <li>・アンテナの設定値が合っていない。</li> <li>・アンテナの方向ずれや故障。</li> </ul>	<ul style="list-style-type: none"> <li>・放送に適合したデジタル放送用アンテナであることをご確認ください。</li> <li>・アンテナの接続や設定が合っているかご確認ください。</li> <li>・アンテナ線をご確認ください。</li> <li>※選局しているチャンネルでの放送が休止中の場合も表示することがあります。</li> </ul>
現在放送されていません (P006)	<ul style="list-style-type: none"> <li>・選局したチャンネルでの放送が休止中。</li> <li>・放送が終了している。</li> </ul>	<ul style="list-style-type: none"> <li>・番組表などで放送時間をご確認ください。</li> <li>・放送中のチャンネルを選局してください。</li> <li>※雨や雷、雪などの気象条件によって一時的に受信できない場合も表示することがあります。</li> </ul>
このチャンネルはありません (0800)	<ul style="list-style-type: none"> <li>・番組表で、表示するチャンネルがまったくないため。</li> </ul>	<ul style="list-style-type: none"> <li>・表示できるチャンネルを選んでください。</li> </ul>
このチャンネルは受信できません (0800)	<ul style="list-style-type: none"> <li>・部分受信サービスを選局したため。</li> </ul>	<ul style="list-style-type: none"> <li>・本製品は対応していないので受信できません。</li> </ul>

## エラー表示一覧（つづき）

エラー表示 (エラーコード)	発生要因	チェック項目
B-CAS カードを正しくセットしてください (0800)	<ul style="list-style-type: none"> <li>・ B-CAS カードが挿入されていない、または正しく挿入されていない。</li> </ul>	<ul style="list-style-type: none"> <li>・ B-CAS カードを抜き差ししてみてください。</li> <li>・ B-CAS カードが正しく挿入されているかご確認ください。</li> </ul>
B-CAS カードに不具合があります。カスタマーセンターにお問い合わせください (0800, A103)	<ul style="list-style-type: none"> <li>・ B-CAS カードが挿入されていない、または正しく挿入されていない。</li> <li>・ 使用できない B-CAS カードを挿入している</li> </ul>	<ul style="list-style-type: none"> <li>・ 同梱の B-CAS カードを挿入してください。</li> <li>・ B-CAS カードが正しく挿入されているかご確認ください。</li> </ul>
ご利用できない B-CAS カードです。カスタマーセンターにお問い合わせください (0800, A103)	<ul style="list-style-type: none"> <li>・ 使用できない B-CAS カードを挿入している。</li> </ul>	<ul style="list-style-type: none"> <li>・ 同梱の B-CAS カードを挿入してください。</li> </ul>
B-CAS カードではありません (0800)	<ul style="list-style-type: none"> <li>・ この IC カードは無効です。</li> </ul>	<ul style="list-style-type: none"> <li>・ 同梱の B-CAS カードを挿入してください。</li> </ul>

# 付録

地上デジタル放送チャンネル一覧	82
ハードウェア仕様	86
お問い合わせ	88
修理について	89

# 地上デジタル放送チャンネル一覧

地上デジタル放送のチャンネルを地域別に表示してあります。  
この表では、どの放送局がどのリモコンボタンに自動設定されるかの目安を記載しています。ご使用の地域によっては、他地域の放送を受信する場合があります、チャンネルと放送局名が異なることがあります。

地域	1ch	2ch	3ch	4ch	5ch	6ch	7ch	8ch	9ch	10ch	12ch
北海道	北海道 手稲山 放送 (19ch)	NHK (教育) (13ch)	NHK (総合) (15ch)		札幌 テレビ (21ch)	北海道 TV (23ch)	TV 北海道 (28ch)	北海道 文化 放送 (25ch)			
東北	青森 馬ノ神 山 放送 (28ch)	NHK (教育) (13ch)	NHK (総合) (16ch)		青森朝 日放送 (32ch)	青森 テレビ (30ch)					
	岩手 新山	NHK (総合) (14ch)	NHK (教育) (13ch)		テレビ 岩手 (18ch)	岩手朝 日TV (22ch)	IBC岩 手放送 (16ch)	岩手 めんこ いTV (20ch)			
	宮城 大年寺 山	東北 放送 (19ch)	NHK (教育) (13ch)	NHK (総合) (17ch)	宮城 テレビ (24ch)	東日本 放送 (28ch)		仙台 放送 (21ch)			
	秋田 大森山	NHK (総合) (15ch)	NHK (教育) (13ch)		秋田 放送 (17ch)	秋田朝 日放送 (29ch)		秋田 テレビ (21ch)			
	山形 西蔵王	NHK (総合) (14ch)	NHK (教育) (13ch)		山形 放送 (16ch)	山形 テレビ (18ch)	テレビ ユー 山形 (20ch)	さくら んぼ TV (22ch)			
	福島 笹森山	NHK (総合) (15ch)	NHK (教育) (14ch)		福島 中央TV (27ch)	福島 放送 (29ch)	テレビ ユー 福島 (26ch)	福島 テレビ (25ch)			
	青森 馬ノ神 山	青森 放送 (28ch)	NHK (教育) (13ch)	NHK (総合) (16ch)		青森朝 日放送 (32ch)	青森 テレビ (30ch)				
関東	東京 東京 タワー	NHK (総合) (27ch)	NHK (教育) (26ch)		日本 テレビ (25ch)	テレビ 朝日 (24ch)	東京 放送 (22ch)	テレビ 東京 (23ch)	フジ テレビ (21ch)	MX テレビ (20ch)	放送 大学 (28ch)
	神奈川 三ツ池 公園			テレビ 神奈川 (18ch)							
	千葉 三山			千葉 テレビ (30ch)							
	埼玉 道場			テレビ 埼玉 (32ch)							

地域		1ch	2ch	3ch	4ch	5ch	6ch	7ch	8ch	9ch	10ch	12ch
関東	栃木 八幡山	NHK (総合) (47ch)	NHK (教育) (39ch)	とちぎ テレビ (29ch)	日本 テレビ (34ch)	テレビ 朝日 (17ch)	東京 放送 (15ch)	テレビ 東京 (18ch)	フジ テレビ (35ch)			
	茨城 森林 公園	NHK (総合) (20ch)	NHK (教育) (13ch)		日本 テレビ (14ch)	テレビ 朝日 (17ch)	東京 放送 (15ch)	テレビ 東京 (18ch)	フジ テレビ (19ch)			
	群馬 二ツ岳	NHK (総合) (37ch)	NHK (教育) (39ch)	群馬 テレビ (19ch)	日本 テレビ (33ch)	テレビ 朝日 (43ch)	東京 放送 (36ch)	テレビ 東京 (45ch)	フジ テレビ (42ch)			放送 大学 (28ch)
	山梨 坊ヶ峰	NHK (総合) (21ch)	NHK (教育) (23ch)		山梨 放送 (25ch)		テレビ 山梨 (27ch)					
東海	愛知 瀬戸 D.T.	東海 テレビ (21ch)	NHK (教育) (13ch)	NHK (総合) (20ch)	中京 テレビ (19ch)	中部日 本放送 (18ch)	名古屋 テレビ (22ch)				テレビ 愛知 (23ch)	
	岐阜 上加納 山			NHK (総合) (29ch)					岐阜 放送 (30ch)			
	三重 長谷山		NHK (教育) (44ch)	NHK (総合) (28ch)				三重 テレビ (27ch)				
	静岡 日本平	NHK (総合) (20ch)	NHK (教育) (13ch)		静岡第 一TV (19ch)	静岡 朝日TV (18ch)	静岡 放送 (15ch)		テレビ 静岡 (17ch)			
信越	新潟 弥彦山	NHK (総合) (15ch)	NHK (教育) (13ch)		テレビ 新潟 (26ch)	新潟 TV21 (23ch)	新潟 放送 (17ch)		新潟 総合 TV (19ch)			
	長野 美ヶ原	NHK (総合) (17ch)	NHK (教育) (13ch)		テレビ 信州 (14ch)	長野朝 日放送 (18ch)	信越 放送 (16ch)		長野 放送 (15ch)			
北陸	富山 呉羽山	北日本 放送 (28ch)	NHK (教育) (24ch)	NHK (総合) (27ch)			チュウ リップ TV (22ch)		富山 テレビ (18ch)			
	福井 足羽山	NHK (総合) (19ch)	NHK (教育) (21ch)					福井 放送 (20ch)	福井 テレビ (22ch)			
	石川 観音堂	NHK (総合) (15ch)	NHK (教育) (13ch)		テレビ 金沢 (17ch)	北陸朝 日放送 (23ch)	北陸 放送 (14ch)		石川 テレビ (16ch)			

地上デジタル放送チャンネル一覧（つづき）

地域	1ch	2ch	3ch	4ch	5ch	6ch	7ch	8ch	9ch	10ch	12ch	
近畿	大阪 生駒山	NHK (総合) (24ch)	NHK (教育) (13ch)		毎日 放送 (16ch)		朝日 放送 (15ch)	テレビ 大阪 (18ch)	関西 テレビ (17ch)		読売 テレビ (14ch)	
	奈良 松尾山 (生駒山 )	NHK (総合) (31ch)						岐阜 放送 (30ch)	奈良 テレビ (29ch)			
	京都 比叡山	NHK (総合) (25ch)	NHK (教育) (44ch)			京都 放送 (23ch)		三重 テレビ (27ch)				
	滋賀 宇佐山	NHK (総合) (26ch)	NHK (教育) (13ch)	びわ湖 放送 (20ch)	毎日 放送 (16ch)	静岡朝 日TV (18ch)	朝日 放送 (15ch)		関西 テレビ (17ch)		読売 テレビ (14ch)	
	和歌山 甲山	NHK (総合) (23ch)	NHK (教育) (13ch)		毎日 放送 (16ch)	テレビ 和歌山 (20ch)	朝日 放送 (15ch)		関西 テレビ (17ch)		読売 テレビ (14ch)	
	兵庫 摩耶山	NHK (総合) (22ch)	NHK (教育) (13ch)	サン テレビ (26ch)	毎日 放送 (16ch)		朝日 放送 (15ch)		関西 テレビ (17ch)		読売 テレビ (14ch)	
中国	広島 絵下山	NHK (総合) (14ch)	NHK (教育) (15ch)	中国 放送 (18ch)	広島 テレビ (19ch)	広島 ホーム TV (22ch)		テレビ 新広島 (23ch)				
	鳥取 毛無山	日本海 TV放送 (38ch)	NHK (教育) (20ch)	NHK (総合) (29ch)			山陰 放送 (31ch)		山陰 中央TV 放送 (36ch)			
	島根 澄水山	日本海 TV放送 (41ch)	NHK (教育) (19ch)	NHK (総合) (21ch)			山陰 放送 (45ch)		山陰 中央TV 放送 (43ch)			
	山口 大平山	NHK (総合) (16ch)	NHK (教育) (13ch)	テレビ 山口 (18ch)	山口 放送 (20ch)	山口朝 日放送 (26ch)						
	岡山 金甲山	NHK (総合) (32ch)	NHK (教育) (45ch)		西日本 放送 (20ch)	瀬戸内 海放送 (30ch)	山陽 放送 (21ch)	TV せとうち (18ch)	岡山 放送 (27ch)			

地域		1ch	2ch	3ch	4ch	5ch	6ch	7ch	8ch	9ch	10ch	12ch
四国	香川 前田山	NHK (総合) (24ch)	NHK (教育) (13ch)		西日本 放送 (15ch)	瀬戸内 海放送 (17ch)	山陽 放送 (21ch)	TV せとうち (18ch)	岡山 放送 (27ch)			
	愛媛 行道山	NHK (総合) (16ch)	NHK (教育) (13ch)		南海 放送 (20ch)	愛媛 朝日TV (17ch)	あい テレビ (21ch)		テレビ 愛媛 (27ch)			
	徳島 眉山	四国 放送 (31ch)	NHK (教育) (40ch)	NHK (総合) (34ch)								
	高知 烏帽子山 (柏尾山)	NHK (総合) (15ch)	NHK (教育) (13ch)		高知 放送 (17ch)		テレビ 高知 (19ch)		高知 さんざん TV (21ch)			
九州	福岡 福岡タワー	九州朝 日放送 (31ch)	NHK (教育) (22ch)	NHK (総合) (28ch)	RKB 毎 日放送 (30ch)	福岡 放送 (32ch)		TVQ 九 州放送 (26ch)	テレビ 西日本 (34ch)			
	長崎 稲佐山	NHK (総合) (15ch)	NHK (教育) (13ch)	長崎 放送 (14ch)	長崎国 際TV (18ch)	長崎文 化放送 (19ch)			テレビ 長崎 (20ch)			
	大分 十文字原	NHK (総合) (15ch)	NHK (教育) (14ch)	大分 放送 (22ch)	テレビ 大分 (34ch)	大分朝 日放送 (32ch)						
	佐賀 九千部山	NHK (総合) (33ch)	NHK (教育) (25ch)	サガ テレビ (44ch)								
	熊本 金峰山	NHK (総合) (28ch)	NHK (教育) (24ch)	熊本 放送 (41ch)	熊本県 民TV (47ch)	熊本朝 日放送 (49ch)			テレビ 熊本 (42ch)			
	宮崎 鰐塚山	NHK (総合) (14ch)	NHK (教育) (13ch)	テレビ 宮崎 (16ch)			宮崎 放送 (15ch)					
	鹿児島 柴原	南日本 放送 (40ch)	NHK (教育) (18ch)	NHK (総合) (34ch)	鹿児島 読売TV (29ch)	鹿児島 放送 (36ch)			鹿児島 テレビ (42ch)			
沖縄	沖縄 豊見城	NHK (総合) (17ch)	NHK (教育) (13ch)	琉球 放送 (14ch)		琉球朝 日放送 (16ch)			沖縄 テレビ (15ch)			

# ハードウェア仕様

パネルタイプ	TFT 21.6 型ワイド	
表示面積 (mm)	477.5 (H) × 268.5 (V)	
最大表示解像度	1920 × 1080	
画素ピッチ (mm)	0.248 (H) × 0.248 (V)	
表示色	1677 万色	
視野角度	上下 : 160° 左右 : 170°	
チルト角	上 : 20° 下 : 5°	
最大輝度	300cd/m <sup>2</sup>	
コントラスト	1000 : 1	
応答速度	5ms	
入力信号	HDCP 対応 DVI-D、HDMI x2、D 映像 (D5)、S ビデオ (S1/S2 非対応)、コンポジットビデオ、地上デジタルテレビアンテナ ※本製品では、地上アナログ放送を視聴できません。	
地上デジタルチューナー機能	放送種類	地上デジタルハイビジョン放送
	受信チャンネル	UHF 13ch ~ 62ch CATV 1ch ~ 63ch
	HD (ハイビジョン) 対応	○
	CATV パススルー対応	○
	字幕放送	○
	EPG (電子番組表)	○
	番組視聴予約 (オンタイム)	○
	データ放送	×
双方向 (データ放送) サービス	×	
同期信号	セパレート同期信号	
外形寸法 (W × D × H)	台座あり	522 × 215 × 411 (mm)
	台座なし	522 × 76 × 383 (mm)
質量	台座あり	6.6kg
	台座なし	6.2kg
使用温度条件	5℃ ~ 35℃	
使用湿度条件	20% ~ 80% (結露なきこと)	
定格電圧	AC 100V 50/60Hz	
消費電力	最大時 70W 待機時 7.2W (節電モードオン時)	
VESA マウントインターフェイス規格 (VESA FPM PMI、VESA FDMI) 対応	100mm × 100mm	
各種規格	J-Moss グリーンマーク、RoHS 指令準拠、電気用品安全法、S-mark	



## ■スピーカー／ヘッドホン端子仕様

音声入力	ステレオミニジャックφ 3.5
スピーカー	内蔵ステレオスピーカー 2.5W + 2.5W
ヘッドホン端子	ステレオミニジャックφ 3.5

# お問い合わせ

本製品に関するお問い合わせは弊社サポートセンターで受け付けています。

## 1 まず、弊社ホームページをご確認ください。

【困ったときには】で解決できない場合は、サポート Web ページ内の「製品 Q&A、News」などもご覧ください。過去にサポートセンターに寄せられた事例なども紹介されています。こちらも参考にさせていただきます。

<http://www.iodata.jp/support> (製品 Q&A、News など)

## 2 それでも解決できない場合は下記へお問い合わせください。



### ■お問い合わせ窓口

住所：〒920-8513 石川県金沢市桜田町2丁目84番地

アイ・オー・データ第2ビル

株式会社 アイ・オー・データ機器 サポートセンター



電話：本社 076-260-3633 東京 03-3254-1092

FAX：本社 076-260-3360 東京 03-3254-9055

※受付時間 9：00～17：00 月～金曜日(祝祭日を除く)



インターネット：<http://www.iodata.jp/support/>

### お知らせいただく事項について

1. ご使用の弊社製品名。
2. ご使用のパソコン本体と周辺機器の型番。
3. ご使用の OS。
4. トラブルが起こった状態、トラブルの内容、現在の状態。  
(画面の状態やエラーメッセージなどの内容)

※ご提供いただいた個人情報は、製品のお問合せなどアフターサービス及び顧客満足度向上のアンケート以外の目的には利用いたしません。また、これらの利用目的の達成に必要な範囲内で業務を委託する場合を除き、お客様の同意なく第三者へ提供、または第三者と共同して利用いたしません。

# 修理について

## 修理について

本製品の修理をご依頼される場合は、以下の事項をご確認ください。

- お客様が貼られたシールなどについて  
修理の際に、製品ごと取り替えることがあります。  
その際、表面に貼られているシールなどは失われますので、ご了承ください。
  - 修理金額について
    - ・保証期間中は、無料修理いたします。  
ただし、ハードウェア保証書に記載されている「保証規定」に該当する場合は、有料となります。
      - ※保証期間については、ハードウェア保証書をご覧ください。
      - ※ハードウェア保証書に記載された保証期間にかかわらず、パネル、バックライトは1年保証となっておりますのであらかじめご了承ください。
    - ・保証期間が終了した場合は、有料にて修理いたします。
      - ※弊社が販売終了してから一定期間が過ぎた製品は、修理ができなくなる場合があります。
      - また、その際には同等の後継製品などで対応させていただく場合がございます。
    - ・お送りいただいた後、有料修理となった場合のみ、修理金額をご案内いたします。修理を行うというご返事をいただいてから修理をさせていただくこととなります。  
(ご依頼時にFAX番号をお知らせいただければ、修理金額をFAXにて連絡させていただきます。)
- 修理しないとご判断いただきました場合は、無料でご返送いたします。

## 修理品の依頼

本製品の修理をご依頼される場合は、以下を行ってください。

- シリアル番号などをメモに控え、お手元に保管してください。  
お送りいただく製品の製品名、シリアル番号、ご発送いただいた日付をメモに控え、お手元に置いてください  
※製品名 (Model Name)、シリアル番号 (S/N) は、製品背面に貼られているシールに印字されています。
- これらを用意してください。
  - ・ 必要事項を記入した本製品のハードウェア保証書（コピー不可）  
※ただし、保証期間が終了した場合は、必要ありません。
  - ・ 下の内容を書いたもの  
返送先 [住所 / 氏名 / (あれば)FAX 番号]、日中にご連絡できるお電話番号、ご使用環境（機器構成、OS など）、故障状況（どうなったか）
- 修理品を梱包してください
  - ・ 上記で用意した物を修理品と一緒に梱包してください。
  - ・ 輸送時の破損を防ぐため、ご購入時の箱・梱包材にて梱包してください。
  - ・ ご購入時の製品箱がない場合は、以下のように厳重に梱包してください。梱包が不十分ですと、輸送中に製品が破損してしまいます。（梱包が不十分のために輸送中に製品が破損した場合は、有料修理となりますのでご注意ください。）
    - ◆ 液晶パネル部分に、保護するための板やダンボールなどをあててください。
    - ◆ 製品が動かないように、緩衝材は上下左右、台座周辺に十分にご用意ください。
- 修理をご依頼ください
  - ・ 修理は、下の送付先までお送りくださいますようお願いいたします。
    - ※原則として修理品は弊社への持ち込みが前提です。送付される場合は、発送時の費用はお客様ご負担、修理後の返送費用は弊社負担とさせていただきます。
    - ※修理の際に弊社の品質基準に適合した相当部品を使用することがありますのであらかじめご了承ください。
  - ・ 送付の際は、紛失等を避けるため、宅配便か書留郵便小包でお送りください。



送付先

〒920-8513 石川県金沢市桜田町2丁目84番地  
アイ・オー・データ第2ビル  
株式会社 アイ・オー・データ機器 修理センター 宛

## 【ご注意】

- 1) 本製品及び本書は株式会社アイ・オー・データ機器の著作物です。  
したがって、本製品及び本書の一部または全部を無断で複製、複写、転載、改変することは法律で禁じられています。
- 2) 本製品は、医療機器、原子力設備や機器、航空宇宙機器、輸送設備や機器、兵器システムなどの人命に関する設備や機器、及び海底中継器、宇宙衛星などの高度な信頼性を必要とする設備や機器としての使用またはこれらに組み込んでの使用は意図されておりません。これら、設備や機器、制御システムなどに本製品を使用され、本製品の故障により、人身事故、火災事故、社会的な損害などが生じても、弊社ではいかなる責任も負いかねます。設備や機器、制御システムなどにおいて、冗長設計、火災延焼対策設計、誤動作防止設計など、安全設計に万全を期されるようご注意願います。
- 3) 本製品は日本国内仕様です。本製品を日本国外で使用された場合、弊社は一切の責任を負いかねます。  
また、弊社は本製品に関し、日本国外への技術サポート、及びアフターサービス等を行っておりませんので、予めご了承ください。(This product is for use only in Japan. We bear no responsibility for any damages or losses arising from use of, or inability to use, this product outside Japan and provide no technical support or after-service for this product outside Japan.)
- 4) 本製品は「外国為替及び外国貿易法」の規定により輸出規制製品に該当する場合があります。  
国外に持ち出す際には、日本国政府の輸出許可申請などの手続きが必要になる場合があります。
- 5) 本製品を運用した結果の他への影響については、上記にかかわらず責任は負いかねますのでご了承ください。

[Windows Vista® ロゴについて]

以下の環境にてロゴテストをおこなっております。

- CPU : Pentium D 930
- メモリー : 1G バイト
- チップセット : 945G
- グラフィックボード : GeForce 7600GS

- I-O DATA は、株式会社アイ・オー・データ機器の登録商標です。
- Microsoft, Windows は、米国 Microsoft Corporation の登録商標です。
- Apple, Macintosh, Power Macintosh は、米国 Apple Computer, Inc. の登録商標です。
- HDMI, HDMI ロゴ, High-Definition Multimedia Interface は、HDMI Licensing LLC の商標または登録商標です。
- TruSurround XT, SRS と  記号は、SRS Labs, Inc. の商標です。  
TruSurround XT 技術は、SRS Labs, Inc. からのライセンスに基づき製品化されています。
- その他、一般に会社名、製品名は各社の商標または登録商標です。

# memo

## 保証規定

### 1. 〈保証内容〉

取扱説明書・本体添付ラベルなどの注意書きに従った正常な使用状態で故障した場合には、本保証書の記載内容に基づき、無料修理します。修理のため交換された本体もしくはユニット単位の部品はお返し致しません。

### 2. 〈保証対象〉

保証の対象となるのは製品の本体部分のみで、添付ソフトウェアもしくは添付の消耗品類は保証の対象とはなりません。

### 3. 〈修理依頼〉

修理を弊社へご依頼される場合は、製品と本保証書を弊社へお持ち込み頂けますようお願い致します。送付される場合は、発送時の費用はお客様のご負担、弊社からの返送時の費用は弊社負担とさせていただきます。また、発送の際は必ず宅配便をご利用頂き、輸送時の損傷を防ぐため、ご購入時の箱・梱包材をご使用頂き、輸送に関する保証および輸送状況が確認できる業者のご利用をお願い致します。

### 4. 〈保証適応外〉

保証書をご提示いただきましても次の場合は有料修理となります。

- 1) ご購入日から保証期間が経過した場合。
- 2) 修理ご依頼の際、本保証書のご提示がいただけない場合。
- 3) 本保証書の所定事項（お名前、ご住所、販売店欄など）が未記入の場合、または字句が書き換えられた場合。
- 4) 火災、地震、水害、落雷、ガス害、塩害、その他の天変地変、公害または異常電圧による故障もしくは損傷。
- 5) お買上げ後の輸送、移動時の落下・衝撃などお取り扱いが不適当なため生じた**液晶パネルの傷を含む**故障もしくは損傷。
- 6) 接続時の不備に起因する故障もしくは損傷または接続している他の機器に起因する故障もしくは損傷。
- 7) 取扱説明書の記載の使用方法または注意に反するお取り扱いに起因する故障もしくは損傷。

8) 弊社以外で改造、調整、部品交換などをされた場合。  
9) その他弊社の判断に基づき有料と認められる場合。

### 5. 〈弊社免責〉

本製品の故障、または使用によって生じた保存データの消失など、直接および間接の損害について弊社は一切責任を負いません。

### 6. 〈保証有効範囲〉

本保証書は日本国内においてのみ有効です。

This warranty is valid only in Japan.

\*本保証書は、本書に明示した期間、条件のもとにおいて無料修理をお約束するものです。本保証書によってお客様の法律上の権利を制限するものではありません。

## おねがい

本商品および本商品の取扱説明書の内容の一部または全部を弊社の許諾なしに複製することはできません。

本保証書は所定事項が記入されることにより有効となります。

本商品は将来改良のため予告なく変更する場合があります。

本商品、またはこの一部をご利用になる商品を販売される場合は弊社営業までご相談ください。

## 弊社修理センターのご案内

■修理品送付先 〒920-8513 石川県金沢市桜田町2丁目84番地  
アイ・オー・データ第2ビル  
株式会社 アイ・オー・データ機器 修理センター

LCD-DTV222X シリーズ 取扱説明書 2009.12.25

発行 株式会社アイ・オー・データ機器

〒920-8513 石川県金沢市桜田町2丁目84番地

© 2008-2009 I-O DATA DEVICE, INC. All Rights Reserved.

本製品および本書は著作権法により保護されておりますので無断で複写、複製、転載、改変することは禁じられています。

# ハードウェア保証書

型番	LCD-DTV222X シリーズ
保証期間	ご購入日より 36 ヶ月間有効です 液晶パネル(バックライト含む)は、 ご購入日より 12 ヶ月間有効です
☆お名前	ふりがな お名前
〒 ( ) -	〒 ( ) -
様	ご住所

ご購入日	
住所・店名	
販売店	
☎ ( ) -	

・ご販売店様へ

- お客様へ商品をお渡しする際は必ず販売日をご購入日欄に記入し貴店名/住所、貴店印をご記入ご捺印ください。
- 記載漏れがあると、保証期間内でも無料修理が受けられません。

取扱説明書などの注意書きにしたがった正常な使用状態で、保証期間内に故障した場合には、商品と本保証書をご持参ご提示の上お買いもための販売店または、弊社(裏面修理センター宛)にご依頼ください。

I-O DATA

株式会社 アイ・オー・データ機器



☆印の箇所は楷書で明確にご記入ください。  
記載漏れがあると、保証期間内でも無料修理が受けられません。ご注意ください。販売店欄は販売店でご記入いただくものです。記入がない場合はお買い上げの販売店にお申し出ください。  
また、本書は再発行いたしませんので紛失しない様大切に保管してください。



**I-O Safety Service**  
アイ・オー・セーフティ・サービス

アイ・オー・セーフティ・サービスのご案内  
万一の故障時にも安心してご利用いただく為の有償サービスです。優先電話(フリーダイヤル)受付や、故障時のスムーズな代品交換等、各種メニューを取り揃えております。詳細は下記弊社ホームページをご参照ください。

<http://www.iodata.jp/iss/>

※本製品ご購入から60日以内にお申し込みください。

直販サイト「アイオープラザ」より

- ①付属品をはじめ、すべての弊社製品を販売中。
- ②万々でも安心の製品保障サービス受付。
- ③新規会員登録で、優待ポイント1,000円分進呈。  
※特典内容は予告なく変更する場合があります。

アイオープラザ

[www.ioplaza.jp/pkg.htm](http://www.ioplaza.jp/pkg.htm)

デジタルライフの夢を拡げる

株式会社 **アイ・オー・データ機器**

本社サポートセンター：〒920-8513 石川県金沢市桜田町2丁目84番地  
ホームページ：<http://www.iodata.jp/support/>

●技術的なお問い合わせは専用サポートダイヤルへどうぞ●

金 沢 / TEL.076-260-3633 FAX.076-260-3360

東 京 / TEL.03-3254-1092 FAX.03-3254-9055

TEL受付時間 / 9:00~17:00 月曜日~金曜日(祝・祭日を除く)