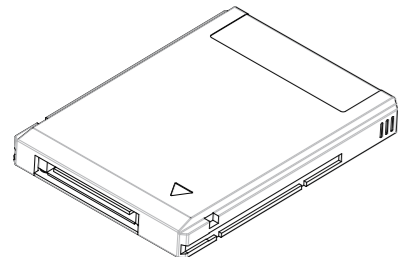


RHDM-Uシリーズ 必ずお読みください

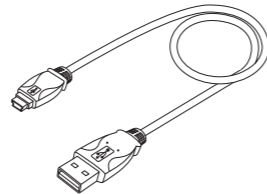
この度は、本製品をお買い上げいただき、誠にありがとうございます。
ご使用前に本紙をよくお読みいただき、正しいお取り扱いをお願いいたします。

箱の中には

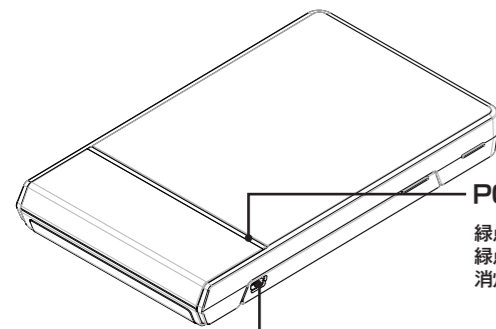
- RHDMカートリッジ「REC-iN」(1台)



- USBケーブル(1本)
※A-miniB:約70cm



- RHDM USBアダプター(1台)



POWER/ACCESSランプ

緑点灯:電源ON
緑点滅:ドライブアクセス中
消灯 :電源OFF

USBポート

添付のUSBケーブルを接続します。

- ラベルシール(1枚)
- セットアップガイド(Windows版)(1枚)
- セットアップガイド(Mac OS版)(1枚)
- <レグザ>接続ガイド(1枚)
- 必ずお読みください(1枚)[本紙]

シリアル番号(S/N)をメモします

シリアル番号(S/N)は本製品底面に貼られているシールに印字してある12桁の英数字です。(例:ABC0987654ZX)
▼シリアル番号(S/N)を下の枠にメモしてください。

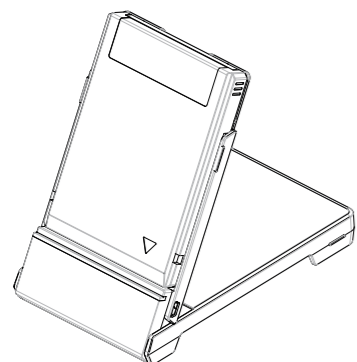
--	--	--	--	--	--	--	--	--	--	--	--

シリアル番号(S/N)は以下の際に必要な場合があります。

- ユーザー登録
▶ <http://www.iodata.jp/regist/>
- ファームウェア等のダウンロード
▶ <http://www.iodata.jp/lib/>

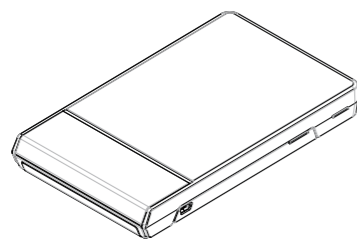
カートリッジの使い方

本製品は以下の2通りの使い方があります。



▲Dockモード

場所を固定して使用する場合におすす
めの使い方です。

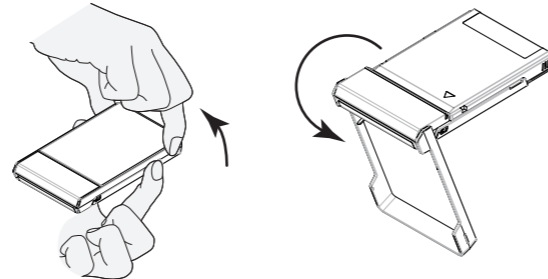


▲Compactモード

持ち運んで使用する場合におすす
めな使い方です。

本製品の開き方

以下のように指をかけて開きます。



ご注意

- 指をはさまないようにご注意ください。
- RHDM USBアダプターを開いたときに、中のカートリッジが落下しないようご注意ください。
- USBケーブル接続中(動作中)は開かないでください。必ずパソコンから取り外してから開いてください。故障の原因になります。

動作環境

本製品は以下のパソコン環境で使用できます。

対応機種	<ul style="list-style-type: none"> ●USBインターフェイスを標準装備したパソコン ※増設USB 2.0インターフェイスでの動作は、弊社製USB 2.0インターフェイスにおいて確認を行っております。動作対応については、各インターフェイスメーカーにお問い合わせください。 ※USB2.0でご使用いただくには、USBポートおよびOSがUSB 2.0に対応している必要があります。対応していない場合は、USB 1.1として動作します。 ●東芝ハイビジョン液晶テレビ<レグザ> ZX9000*、Z9000*、H9000*、R9000*、R1BDP*、ZX8000、ZH8000、Z8000シリーズ ※USBハブを使用して本製品を接続する場合は、必ず、別売りACアダプター(USB-ACADP3)をご使用ください。 (対応USBハブ: 弊社製USB2-HB4R)
対応OS	Windows® 7(32bit版/64bit版)、 Windows Vista®(32bit版/64bit版)、 Windows® XP(32bit版) Mac OS X 10.5~10.6

参考 より詳しい対応機種情報は対応検索エンジン「PIO」をご覧ください
<http://www.iodata.jp/pio/>

ご注意

- 起動用ドライブとしてはご使用いただけません。
- ご利用の本体との組み合わせにより、スタンバイ、休止、スリープ、サスペンド、レジャーなどの省電力機能はご利用いただけない場合があります。
- 本製品を東芝<レグザ>とパソコンで併用できません。

別売オプション品

弊社製USB3-EXCやCBUS2シリーズ、および電源コンセントに接続していないUSBハブ(モニターやキーボードにあるUSBポートを含む)に接続する場合は、別売のACアダプターが必要となります。以下の別売オプション品をお買い求めください。

- ・USB-ACADP3(ACアダプター)

別売のACアダプター(USB-ACADP3)は、こちらでお買い求めいただけます。

アイオープラザ

io PLAZA <http://www.ioplaza.jp>

対応メディア

以下の弊社製品

- ・iVDR-miniシリーズ
- ・iVDR-Sシリーズ
- ・iVDR-Hシリーズ
- ・iVシリーズ
- ・iVSシリーズ
- ・RHDMシリーズ

仕様

▼アダプター

インターフェイス仕様	USB2.0, USB1.1
電源仕様	USBバスパワー
使用温度範囲	5~35℃
使用湿度範囲	20~80%(ただし結露なきこと)
外形寸法	86(W) x 151(D) x 19(H)mm(突起部除く)
質量	約90g

▼カートリッジ

定格	DC 5.0V 700mA
使用温度範囲	5~35℃
使用湿度範囲	20~80%(ただし結露なきこと)
外形寸法	80.0(W)x110.0(D)x12.7(H)mm
質量	約145g
フォーマット	NTFS

※OSに表示される容量は、計算方法が異なるため若干減少しているように見えます。

フォーマット後の容量について

フォーマット後にOSに表示される容量は、計算方法が異なるために若干減少しているように見えます。

- 本製品の容量: 1GB=1,000MB、1MB=1,000,000Bで計算
- OS上で表示される容量: 1GB=1,024MB、1MB=1,048,576Bで計算

例)500GBのハードディスクの場合

仕様容量	約500GB(=約500,000MB)
OS上の表示	約465GB(=約476,837MB)

本製品の録画時間について

本製品の録画時間の目安については、以下のようになります。

画質モード:TS(算出用レート)	500GB
TS 地上デジタルHDレート:最大20Mbps	約53時間
BSデジタルHDレート:最大24Mbps	約44時間
SDレート:最大8Mbps	約131時間

安全のために

お使いになる方への危害、財産への損害を未然に防ぎ、安全に正しくお使いいただくための注意事項を記載しています。ご使用の際には、必ず記載事項をお守りください。

警告および注意表示	
危険	この表示の注意事項を守らないと、死亡または重傷を負う危険が生じます。
警告	この表示の注意事項を守らないと、死亡または重傷を負うことがあります。
注意	この表示の注意事項を守らないと、けがをしたり周辺の物品に損害を与えたりすることがあります。

絵記号の意味	
	禁止
	指示を守る

危険

- 本製品を修理・改造・分解しない**
火災や感電、破裂、やけど、動作不良の原因になります。

警告

- 接触禁止**
雷が鳴り出したら、本製品や電源ケーブルには触れないでください。感電の原因となります。

- ぬらしたり、水気の多い場所で使用しない**
火災・感電の原因となります。
 - お風呂場、雨天、降雪中、海岸、水辺のご使用は、特にご注意ください。
 - 水の入ったもの(コップ、花瓶など)を上に乗かない。

- 本製品の周辺に放熱を妨げるような物を置かない**
火災の原因となります。

- 故障や異常のまま、接続しない**
本製品に故障や異常がある場合は、必ず接続している機器から取り外してください。そのまま使用すると、火災・感電・故障の原因となります。

- 煙がでたり、変なにおいや音がしたら、すぐに使用を中止する**
そのまま使用すると火災・感電の原因となります。

- 決められた電源・ケーブルで使用する**
所定以外の電源およびケーブルで、本製品を使用すると火災・感電の原因となります。

注意

- 本製品を踏まない**
破損し、ケガの原因となります。特に、小さなお子様にはご注意ください。

廃棄や譲渡の際のご注意

データ消去ソフト等利用し、データを完全消去してください。

- ハードディスクに記録されたデータは、OS上で削除したり、ハードディスクをフォーマットするなどの作業を行っただけでは、特殊なソフトウェアなどを利用することで、データを復元・再利用できてしまう場合があります。その結果として、情報が漏洩してしまう可能性もありますので、情報漏洩などのトラブルを回避するために、データ消去のソフトウェアやサービスをご利用いただくことをおすすめします。

ハードディスク上のソフトウェアについて
ハードディスク上のソフトウェア(OS、アプリケーションソフトなど)を削除することなくハードディスクを譲渡すると、ソフトウェアライセンス使用許諾契約に抵触する場合があります。

- 本製品を廃棄する際は、地方自治体の条例にしたがってください。

使用上のご注意

本製品は精密機器です。突然の故障等の理由によってデータが消失する場合があります。万が一の場合に備え、定期的に「バックアップ」を行ってください。
弊社では、いかなる場合においても記録内容の修復・復元・複製などはいたしません。
また、何らかの原因で本製品にデータ保存ができなかった場合、いかなる理由であっても一切その責任は負いかねます。

バックアップとは
ハードディスクなどに保存されたデータを守るために、別の記憶媒体(ハードディスク、やBD・DVDメディアなど)にデータの複製を作成することをいいます。外付ハードディスクなどにデータを移動させることは「バックアップ」ではありません。同じデータが2か所にあることではじめて「バックアップ」をした事になります。万が一、故障や人為的なミスなどで、一方のデータが失われても、残った方のデータは使えるので安心です。不測の事態に備えるためにも、ぜひバックアップを行ってください。

故障を防ぐために以下にご注意ください。

- 本製品は以下のような場所で保管・使用しないでください。《使用時/保管時》
 - ・振動や衝撃の加わる場所　・直射日光のあたる場所　・湿気やホコリが多い場所
 - ・温度差の激しい場所　・熱の発生する物の近く(ストーブ、ヒータなど)
 - ・強い磁力電波の発生する物の近く(磁石、ディスプレイ、スピーカ、ラジオ、無線機など)
 - ・水気の多い場所(台所、浴室など)　・傾いた場所
 - ・腐食性ガス雰囲気中(CI2、H2S、NH3、SO2、NOXなど)　・静電気の影響の強い場所
《使用時のみ》
 - ・保温、保湿度の高いものの近く(じゅうたん、スポンジ、ダンボール、発泡スチロールなど)
 - ・製品に通気孔がある場合は、通気孔がふさがるような場所
- 本製品は精密部品です。以下の注意をしてください。
 - ・落としたり、衝撃を加えない
 - ・本製品の上に水などの液体や、クリップなどの小部品を置かない
 - ・重いものを上にのせない
 - ・本製品のそばで飲食・喫煙などをしない
- アクセスランプ点灯／点滅中に電源を切ったり、パソコンをリセットしないでください。故障の原因になったり、データが消失するおそれがあります。
- 本体内部に液体、金属、たばこの煙などの異物が入らないようにしてください。

その他のご注意

- スタンバイ、休止、スリープ、サスペンド、レジュームなどのパソコンの省電力機能をご利用いただけません。
- 本製品にソフトウェアをインストールしないでください。OS起動時に実行されるプログラムが見つからなくなる等の理由により、ソフトウェア(ワープロソフト、ゲームソフトなど)が正常に利用できない場合があります。
- 本製品接続時、他のUSB機器を使う場合に注意してください。
 - ・本製品の転送速度が遅くなる場合があります。
 - ・本製品をUSBハブに接続しても使えないことがあります。その場合は、パソコンのUSBポートに直接、接続してください。
- Active Directoryには対応しておりません。

お手入れについて

- 本体についた汚れなどを落とす場合は、柔らかい布で乾拭きしてください。
- 洗剤で汚れを落とす場合は、必ず中性洗剤を水で薄めてご使用ください。
- ベンジン、アルコール、シンナー系の溶剤を含んでいるものは使用しないでください。
- 市販のクリーニングキットを使用して、本製品のクリーニング作業を行わないでください。故障の原因になります。

ラジオやテレビの近くで使用する場合のご注意



この装置は、クラスA情報技術装置です。この装置を家庭環境で使用すると電波妨害を引き起こすことがあります。この場合には使用者が適切な対策を講ずるよう要求されることがあります。

VCCI-A

アフターサービス

ご提供いただいた個人情報は、製品のお問合せなどアフターサービス及び顧客満足度向上のアンケート以外の目的には利用いたしません。また、これらの利用目的の達成に必要な範囲内で業務を委託する場合を除き、お客様の同意なく第三者へ提供、または第三者と共同して利用いたしません。

お問い合わせについて

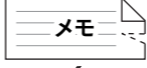
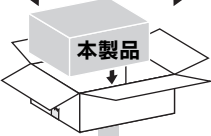
必ず以下の内容をご確認ください
 弊社サポートページのQ&Aを参照 ➔ http://www.iodata.jp/support/
 最新のドライバーソフト等をダウンロード ➔ http://www.iodata.jp/lib/

 それでも解決できない場合は、サポートセンターへ
電話 ：東京　03-3254-1095　金沢　076-260-3688
FAX ：東京　03-3254-9055　金沢　076-260-3360
※受付時間　9：00～17：00　月～金曜日（祝祭日をのぞく）
インターネット ： http://www.iodata.jp/support/

< ご用意いただく情報 >　製品名 / パソコンの型番 / OS(Windows、Mac OS)

修理について

修理をご依頼される場合は、以下の要領でお送りください。

ハードウェア保証書		●氏名　●住所　●電話番号
		●FAX番号　●メールアドレス　●症状
		※メモの代わりにWeb掲載の修理依頼書を印刷してご利用いただくとう便利です。

梱包は厳重に!
弊社到着までに破損した場合、有料修理となる場合があります。

紛失をさける為 **宅配便・書留ゆうパック** でお送りください。

〒920-8513
石川県金沢市桜田町2丁目84番地
株式会社 アイ・オー・データ機器 修理センター 宛

- 送料は、発送時はお客様ご負担、返送時は弊社負担とさせていただきます。
- 有料修理となった場合は先に見積をご案内いたします。(見積無料)金額のご了承をいただいてから、修理をおこないます。
- 内部データは厳密な検査のため、消去されます。何卒、ご了承ください。バックアップ可能な場合は、お送りいただく前にバックアップをおこなってください。弊社修理センターではデータの修復はおこなっておりません。
- お客様が貼られたシール等は、修理時に失われる場合があります。
- 保証内容については、保証規定に記載されています。
- 修理をお送りになる前に製品名とシリアル番号(S/N)を控えておいてください。

修理について詳しくは… <http://www.iodata.jp/support/after/>

保証規定

以下はハードウェアに関する保証規定を記載しております。ご使用前に、必ずお読みください。

保証規定

①保証内容

取扱説明書・本体添付ラベルなどの注意書きに従った正常な使用状態で故障した場合には、本保証規定の記載内容に基づき、無料修理または、弊社の判断により同等品への交換いたします。修理のため交換された本体もしくはユニット単位の部品はお返しいたしません。

②保証対象

保証の対象となるのは製品の本体部分のみで、添付ソフトウェアもしくは添付の消耗品類は保証の対象とはなりません。

③修理依頼

修理を弊社へご依頼される場合は、製品とハードウェア保証書を弊社へお持ち込み頂けますようお願いいたします。送付される場合は、発送時の費用はお客様のご負担、弊社からの返送時の費用は弊社負担とさせていただきます。また、発送の際は必ず宅配便をご利用頂き、輸送時の損傷を防ぐため、ご購入時の箱・梱包材をご使用頂き、輸送に関する保証および輸送状況が確認できる業者のご利用をお願いいたします。

④保証適応外

次の場合は有料修理となります。

- ご購入日から保証期間が経過した場合。
- ハードウェア自身の消耗に起因する故障または損傷（本製品は製品の性質上、書き込み可能回数など製品寿命がございます。）
- 修理ご依頼の際、お買い上げ時のシートのご提示がしただけない場合。
- 火災、地震、水害、落雷、ガス害、塩害、その他の天変地変、公害または異常電圧による故障もしくは損傷。
- お買い上げ後の輸送、移動時の落下・衝撃などお取り扱いが不適当なため生じた故障もしくは損傷。
- 接続時の不備に起因する故障もしくは損傷または接続している他の機器に起因する故障もしくは損傷。
- 取扱説明書の記載の使用方法または注意に反するお取り扱いに起因する故障もしくは損傷。
- 弊社以外で改造、調整、部品交換などをされた場合。
- その他弊社の判断に基づき有料と認められる場合。

⑤弊社免責

本製品の故障、または使用によって生じた保存データの消失など、直接および間接の損害について弊社は一切責任を負いません。

⑥保証有効範囲

本保証書は日本国内においてのみ有効です。This warranty is valid only in Japan.

※本保証書は、本書に明示した期間、条例のもとにおいて無料修理をお約束するものです。本保証書によってお客様の法律上の権利を制限するものではありません。

直販サイト「アイオープラザ」より
①付属品をはじめ、すべての弊社製品を販売中。
②万一つも安心の製品保障サービス受付。
③新規会員登録で、優待ポイント1,000円分進呈。 ※特典内容は予告なく変更する場合があります。
アイオープラザ
www.ioplaza.jp/pkg.htm

- 【ご注意】
- 本製品及び本書は株式会社アイ・オー・データ機器の著作物です。したがって、本製品及び本書の一部または全部を無断で複製、複写、転載、改変することは法律で禁じられています。
 - 本製品は、医療機器、原子力設備や機器、航空宇宙機器、輸送設備や機器、兵器システムなどの人命に関する設備や機器、及び海底中継器、宇宙衛星などの高度な信頼性を必要とする設備や機器としての使用またはこれらに組み込んでの使用は意図されておりません。これら、設備や機器、制御システムなどに本製品を使用され、本製品の故障により、人身事故、火災事故、社会的な損害などが生じても、弊社ではいかなる責任も負いかねます。設備や機器、制御システムなどにおいて、冗長設計、火災延焼対策設計、誤動作防止設計など、安全設計に万全を期されるようご注意ください。
 - 本製品は日本国内仕様です。本製品を日本国外で使用された場合、弊社は一切の責任を負いかねます。また、弊社は本製品に関し、日本国外への技術サポート、及びアフターサービス等を行っておりませんので、予めご了承ください。(This product is for use only in Japan. We bear no responsibility for anydamages or losses arising from use of, or inability to use, this product outside Japan andprovide no technical support or after-service for this product outside Japan.)
 - 本製品は「外国為替及び外国貿易法」の規定により輸出規制製品に該当する場合があります。国外に持ち出す際には、日本国政府の輸出許可申請などの手続きが必要になる場合があります。
 - 本製品を運用した結果の他への影響については、上記にかかわらず責任は負いかねますのでご了承ください。

- I-O DATA は、株式会社アイ・オー・データ機器の登録商標です。
- その他、一般に会社名、製品名は各社の商標または登録商標です。

デジタルライフの夢を拓ける
株式会社 アイ・オー・データ機器
本社サポートセンター：〒920-8513 石川県金沢市桜田町2丁目84番地
ホームページ： http://www.iodata.jp/support/
Copyright (C) 2010 I-O DATA DEVICE, INC. All Rights Reserved.