

取扱説明書

HDL-XRW/XVW用 防振性能強化キット
HDL-X-FOOT

この度は本製品をお買い上げいただき、誠にありがとうございます。

HDL-X-FOOTは、LAN DISK HDL-XRW/XVW シリーズ専用のゴム足キットです。

通常のゴム足より、外部からの振動が装置に伝わることを抑制できますので、内部ハードディスクのパフォーマンス・寿命への影響を抑えられます。

内容物

□ 足(4個)



□ ゴム(4個)



□ ネジ(6本) [2本は予備]



対応製品

弊社製 LAN DISK

- ・ HDL-XRW シリーズ
- ・ HDL-XVW シリーズ

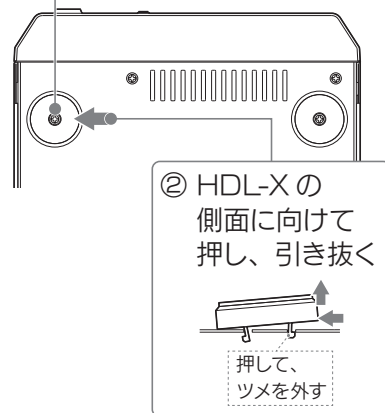
ゴム足を交換する

- LAN DISK の電源を切る
詳細は管理マニュアル、または、画面で見えるマニュアルをご確認ください。
- ケーブル類をすべて外す
電源ケーブル、LAN ケーブルなどを外します。

- LAN DISK を底面を上にして置く

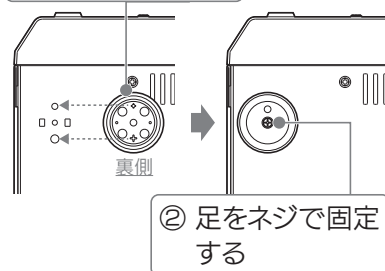
- ゴム足をすべて外す

① ゴム足中央のネジをゆるめる

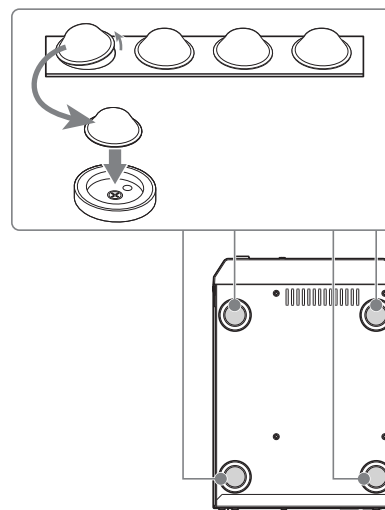


- 本製品の足をすべて付ける

① 穴の大小を確認し、足を付ける



- 足のくぼみにゴムを貼り付ける



- LAN DISK を元の位置に設置する

- ケーブル類を元通りにつなぐ

- LAN DISK を起動する

詳細は管理マニュアル、または、画面で見えるマニュアルをご確認ください。

以上で、交換作業は完了です。

取り外したゴム足について

取り外したゴム足は、処分いただいて構いません。

LAN DISK を修理に出された場合も、交換後の状態で対応いたします。

※ゴム足を廃棄する際は、地方自治体の条例にしたがってください。

安全のために

お使いになる方への危害、財産への損害を未然に防ぎ、安全に正しくお使いいただくための注意事項を記載しています。

ご使用の際には、必ず記載事項をお守りください。

▼ 警告表示

警告 この表示の注意事項を守らないと、死亡または重傷を負うことがあります。

▼ 絵記号の意味

禁止

禁止 梱包用のビニール袋や取り外した小さな部品(ネジなど)を乳幼児の手の届くところに置かない

ビニール袋をかぶったり、小さな部品を誤って飲み込んだりすると、窒息の原因になります。

[ご注意]

- 本製品及び本書は株式会社アイ・オー・データ機器の著作物です。したがって、本製品及び本書の一部または全部を無断で複製、複写、転載、改変することは法律で禁じられています。
- 本製品は、医療機器、原子力設備や機器、航空宇宙機器、輸送設備や機器、兵器システムなどの人命に関する設備や機器、及び海中継器、宇宙衛星などの高度な信頼性を必要とする設備や機器としての使用またはこれらに組み込んだの使用は意図されておりません。これら、設備や機器、制御システムなどに本製品を使用され、本製品の故障により、人身事故、火災事故、社会的な損害などが生じても、弊社ではいかなる責任も負いかねます。設備や機器、制御システムなどにおいて、冗長設計、火災延焼対策設計、誤動作防止設計など、安全設計に万全を期されるようご注意ください。
- 本製品は日本国内仕様です。本製品を日本国外で使用された場合、弊社は一切の責任を負いかねます。また、弊社は本製品に関し、日本国外への技術サポート、及びアフターサービス等を行っておりませんので、予めご了承ください。(This product is for use only in Japan. We bear no responsibility for any damages or losses arising from use of, or inability to use, this product outside Japan and provide no technical support or after-service for this product outside Japan.)
- 本製品は「外国為替及び外国貿易法」の規定により輸出規制製品に該当する場合があります。国外に持ち出す際には、日本国政府の輸出許可申請などの手続きが必要になる場合があります。
- 本製品を運用した結果の他への影響については、上記にかかわらず責任を負いかねますのでご了承ください。

[商標について]

- I-O DATAは、株式会社アイ・オー・データ機器の登録商標です。
- その他、一般に会社名、製品名は各社の商標または登録商標です。