

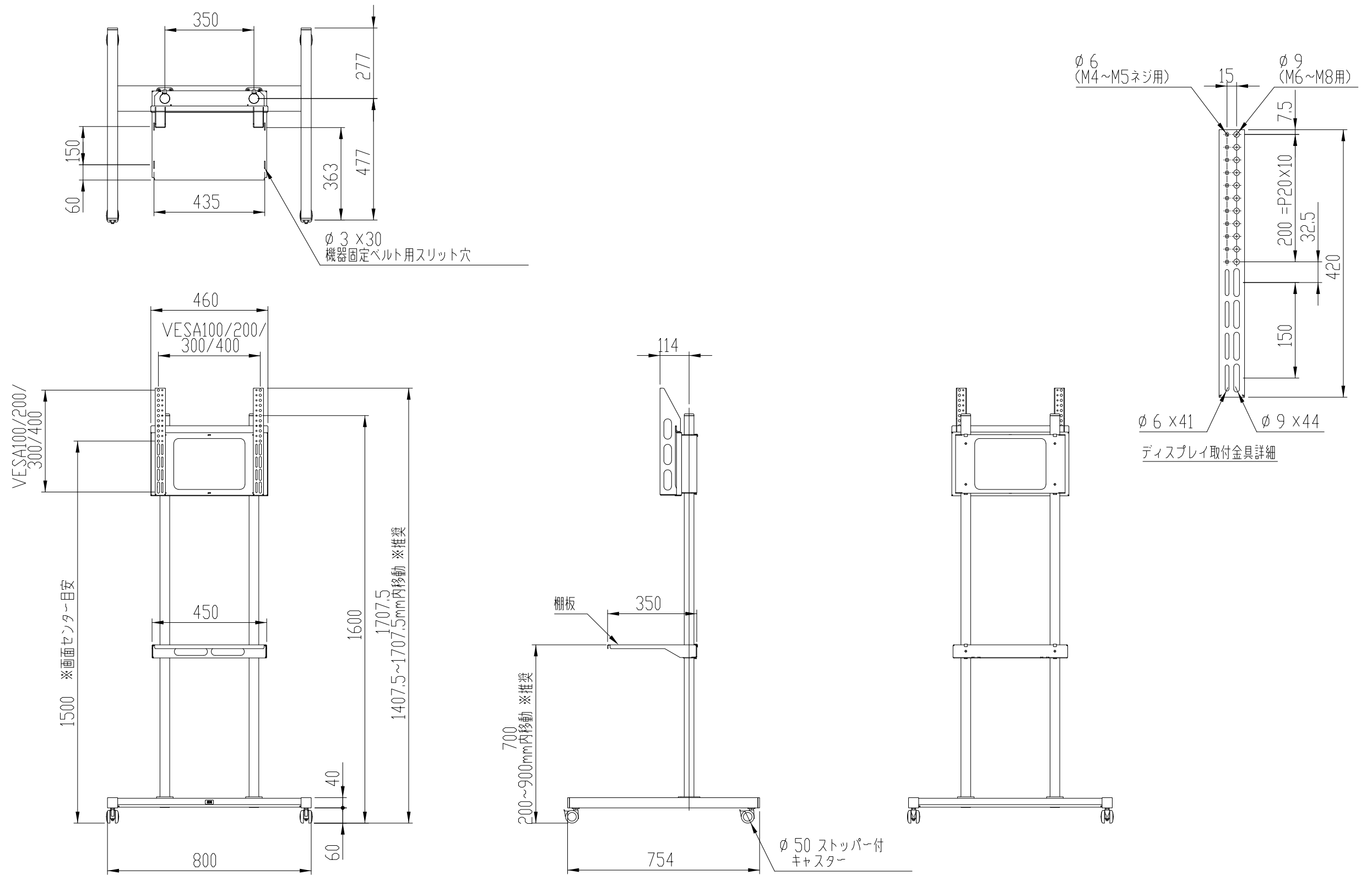
表面処理：  
サテンブラック  
重量：21kg

- <注記>  
1.)指示なき寸法公差は±2.0以下とする。  
2.)本図は参考資料に付予告無く変更する事がある。

△4	.	.	.	.	120-400	±0.2	±0.5	±0.1						
△3	.	.	.	.	30-120	±0.15	±0.3	±0.1	ANGLE	±0.2°	±0.5°	±0.2°		
△2	.	.	.	.	6-30	±0.1	±0.2	±0.1	1000-	±0.5	±1.2	±0.1		
△1	.	.	.	.	0-6	±0.05	±0.1	±0.1	400-1000	±0.3	±0.8	±0.1		
△	.	.	.	.	CLASS	f	m	s	CLASS	f	m	s		
記号 MARK	日付 DATE	記事 DESCRIPTION	変更者 REVISED	公差 TOLERANCE UNLESS NOTED										
電子承認時は、承認・検閲者名省略。				単位 UNIT	材料 MATERIAL	承認 APPROVED	検閲 CHECKED	名称 TITLE						
				mm	**	*****	*****	DA-DS2A Exterior DIM						
A3	⊕	尺度 SCALE	板厚 THICKNESS	***		設計 DESIGNED	製図 DRAWIN	図番 DRAWING No.						
				~	**	2022.12.12	2022.12.12	DA-DS2A						
					**	Ikeda(SDS)	Yamamoto							
					**									

DA-DS2A

UNIT:mm



表面処理：  
サテンブラック  
重量：21kg

<注記>

- 1.)指示なき寸法公差は±2.0以下とする。
- 2.)本図は参考資料に付予告無く変更する事がある。