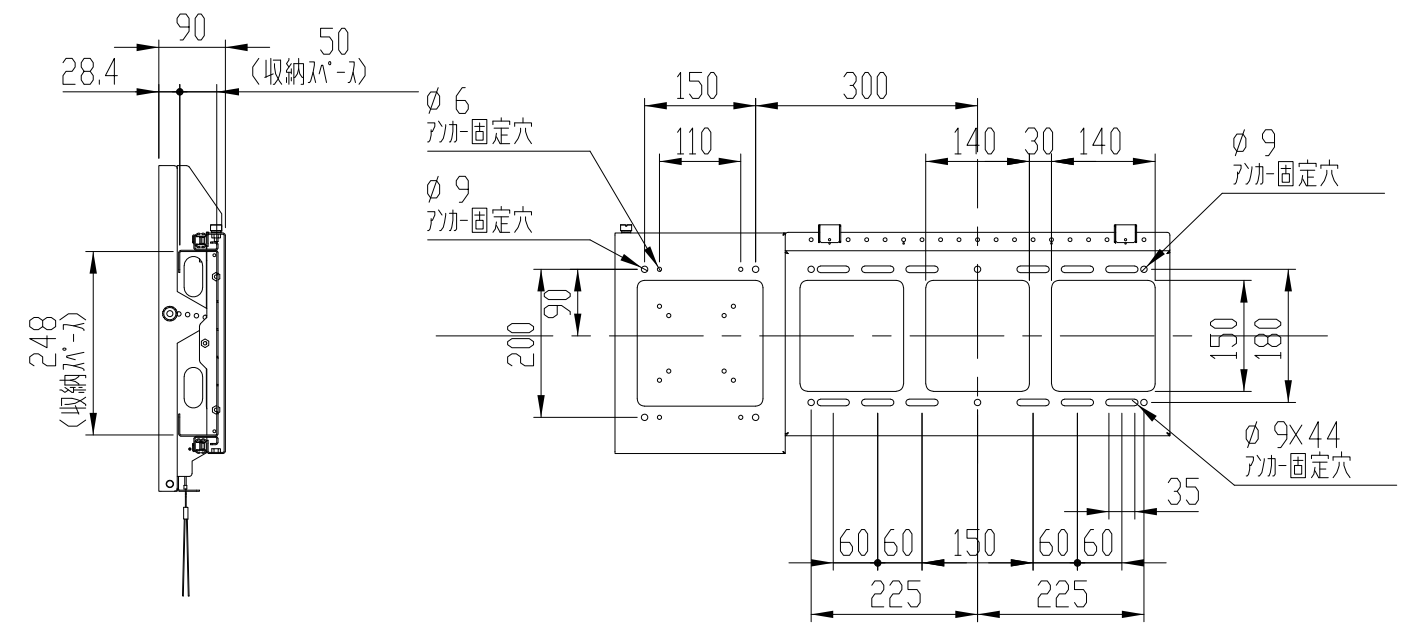
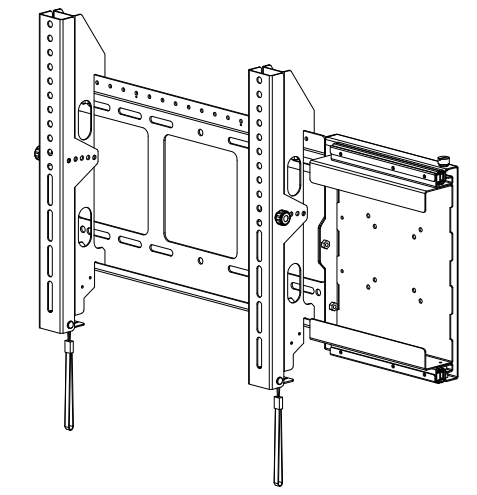
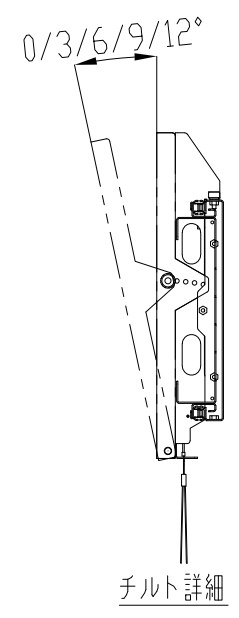
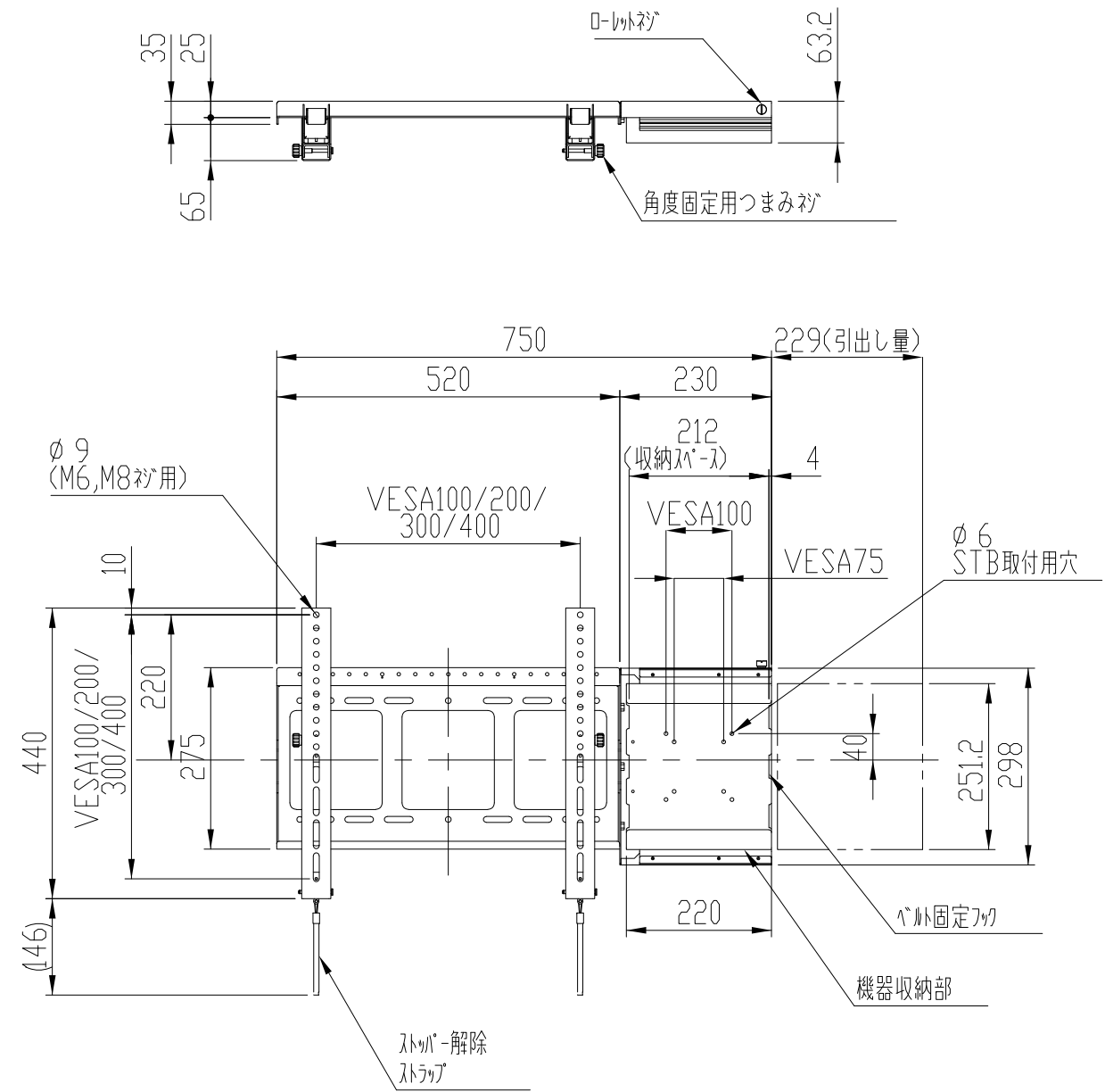


DA-WM2
 UNIT:mm



表面処理：サミアラワ

<注記>

- 1.) 指示なき寸法公差は±2.0以下とする。
- 2.) 本図は参考資料に付予告無く変更する事がある。