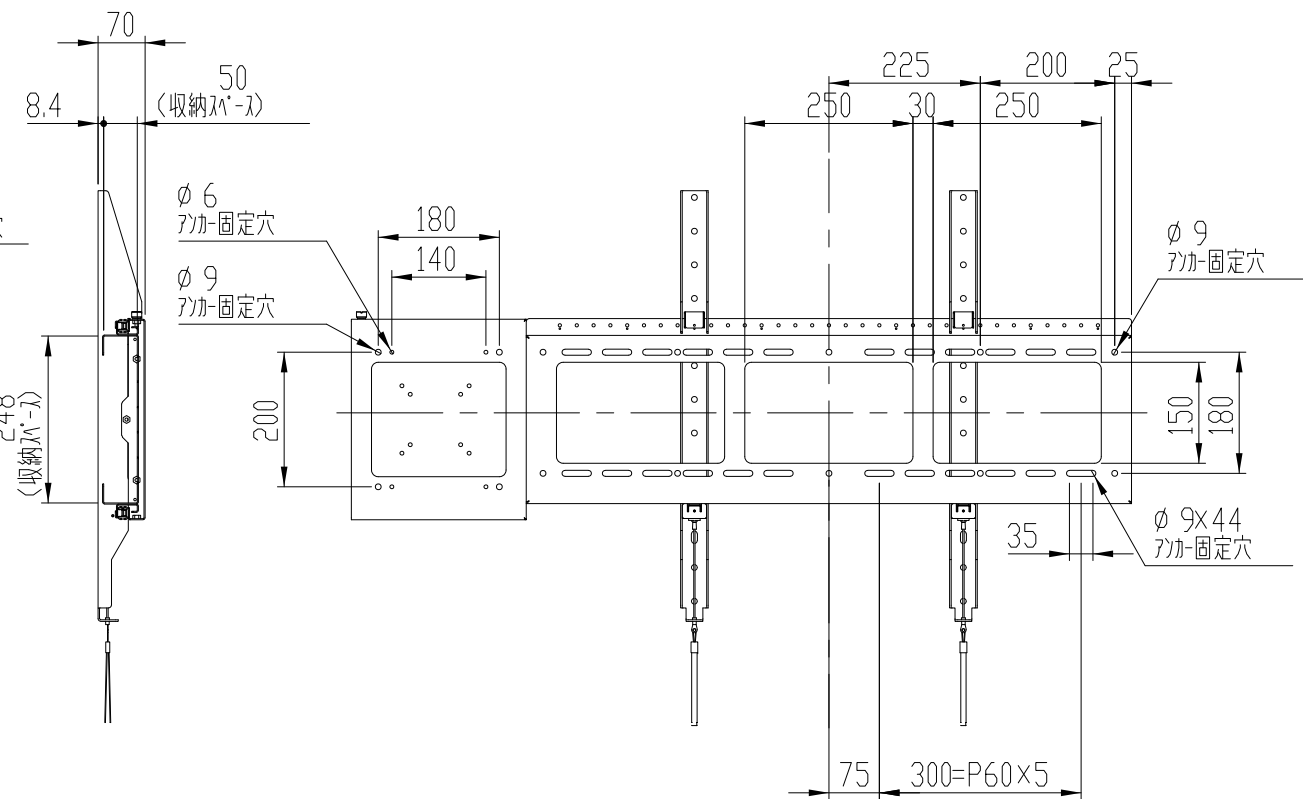
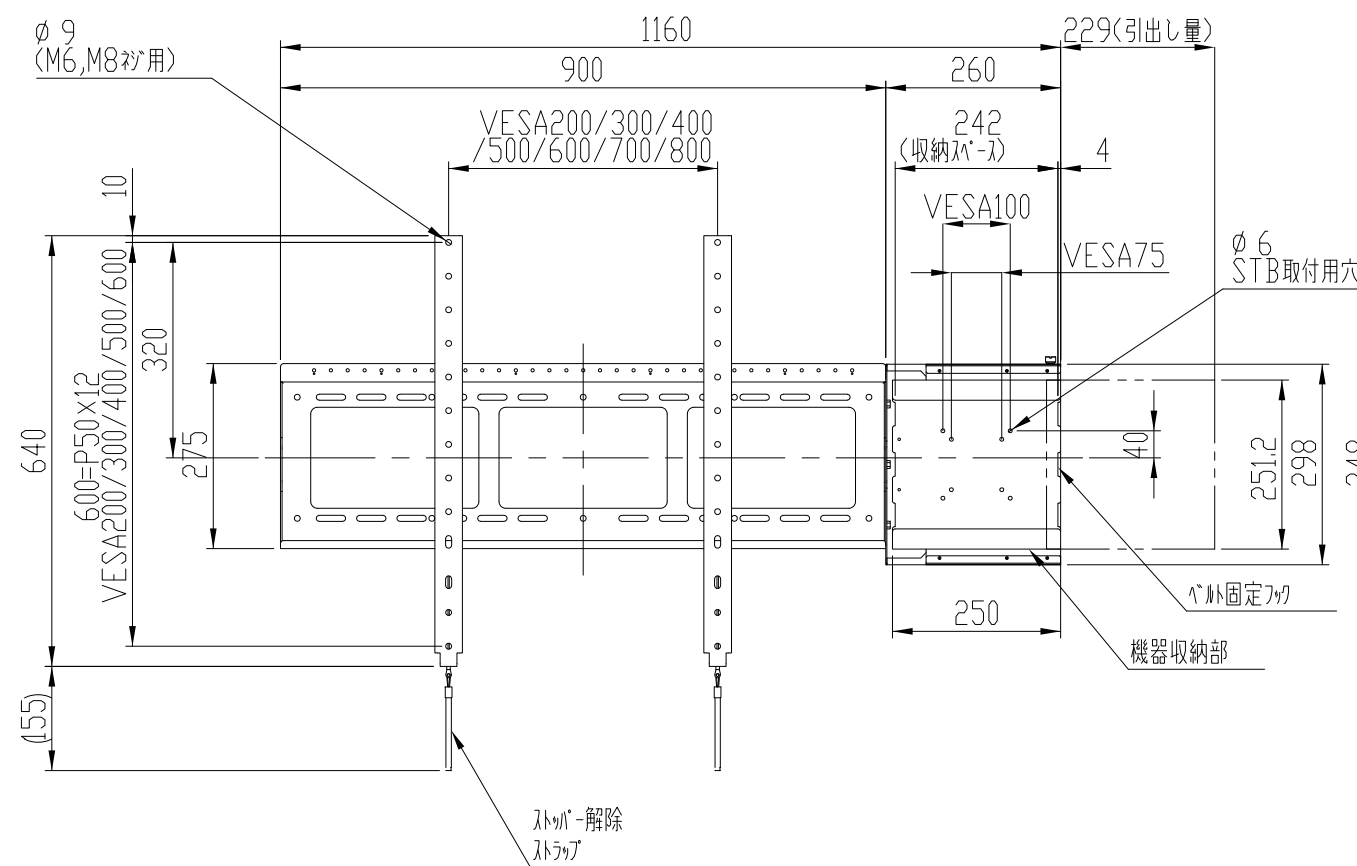
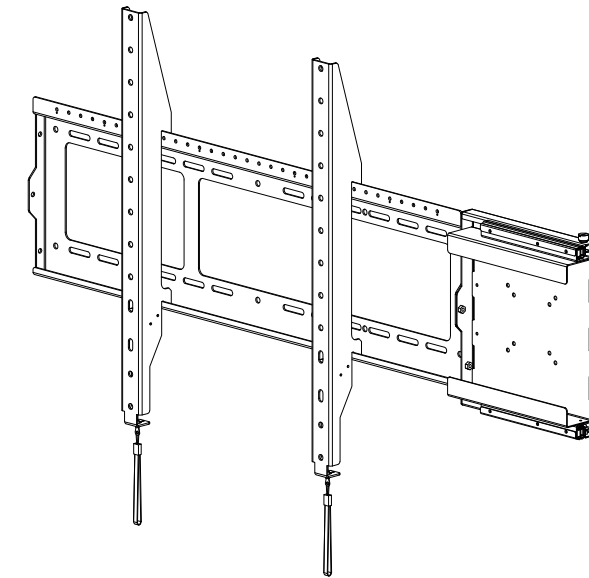
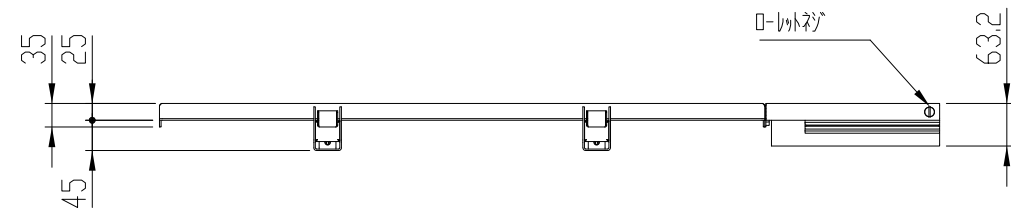


DA-WML2

UNIT:mm



表面処理：サミアライ

<注記>

- 1.) 指示なき寸法公差は±2.0以下とする。
- 2.) 本図は参考資料に付予告無く変更する事がある。