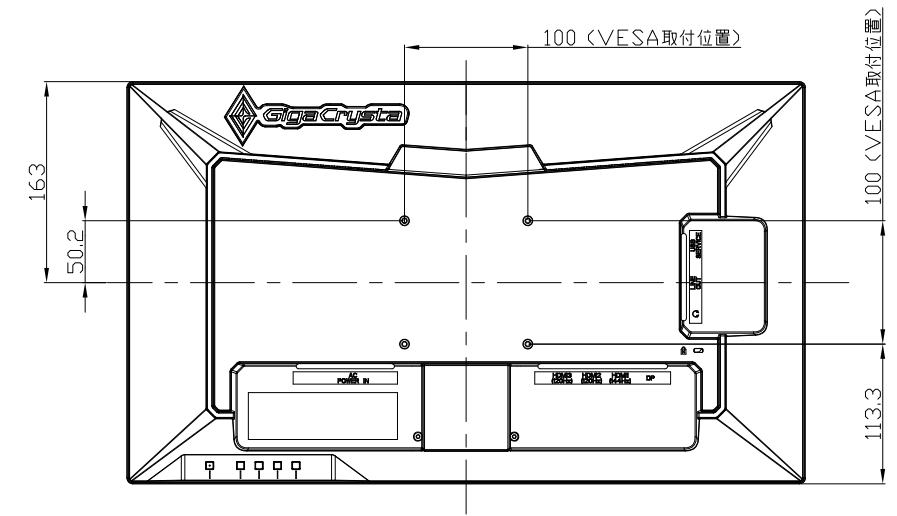
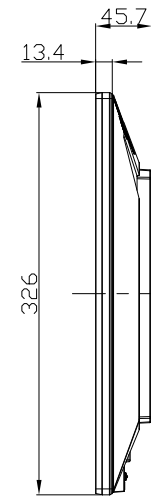
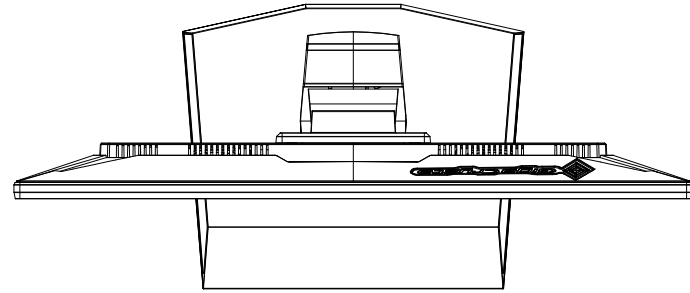
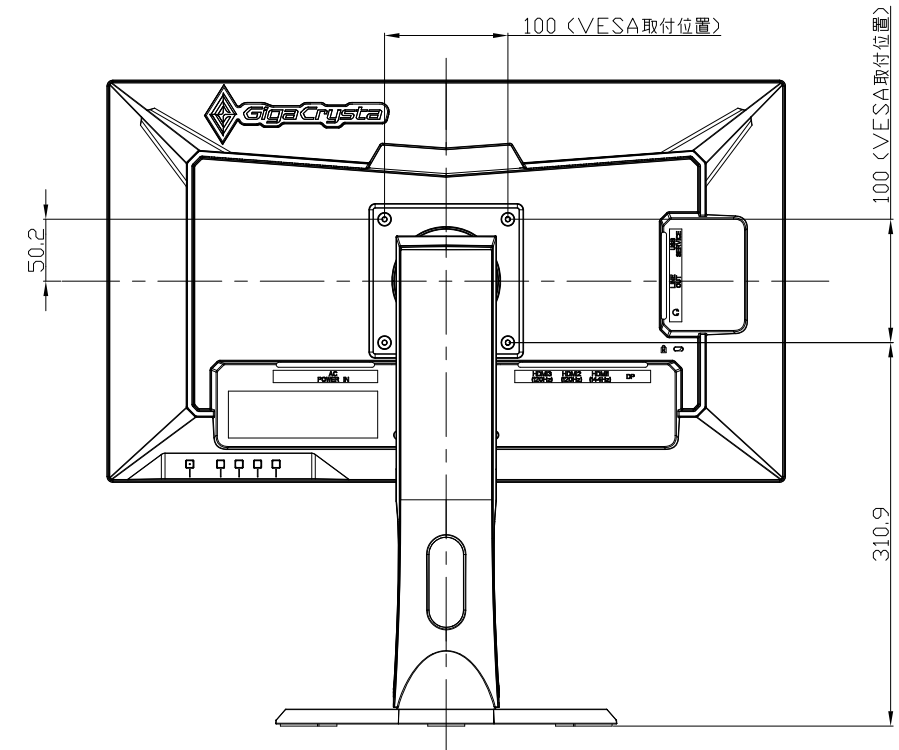
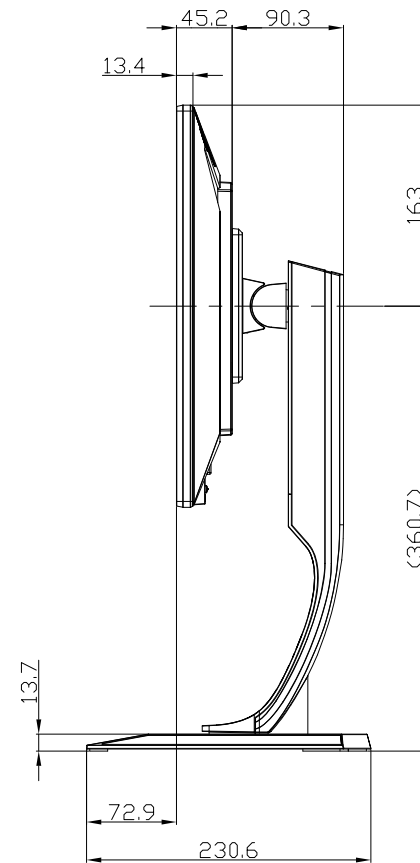
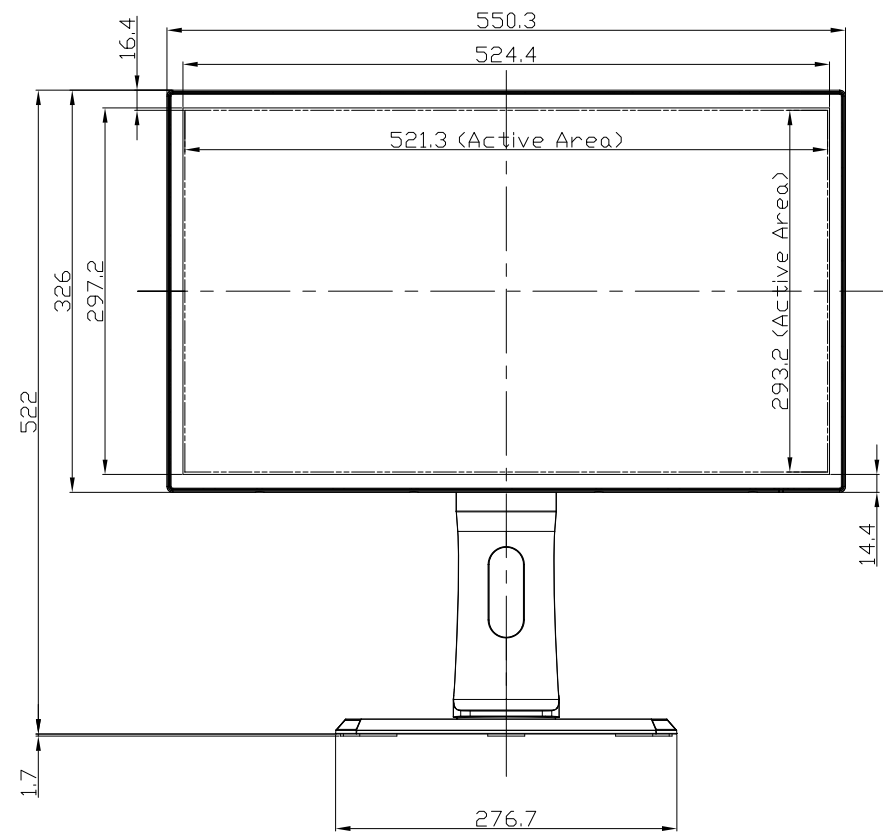


EX-LDGC242HTB

UNIT:mm



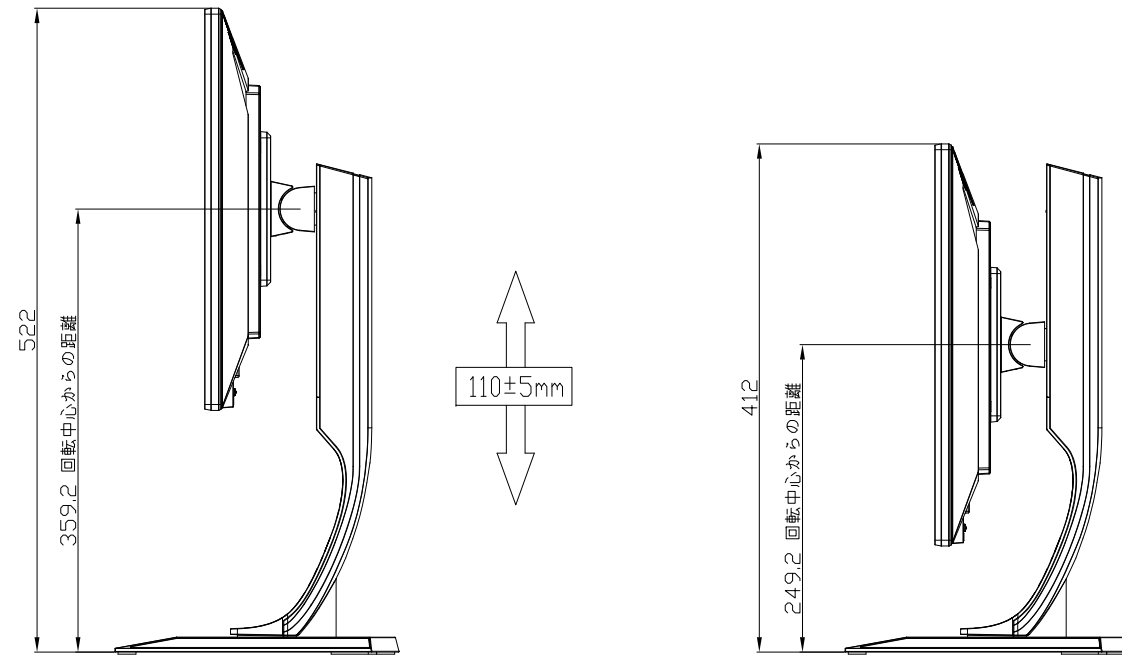
スタンドをはずした状態  
Stand is the state without



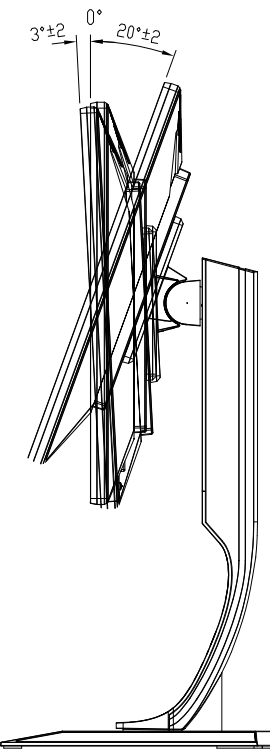
<注記>

- 1.)指示なき寸法公差は±2.0以下とする。
- 2.)指示なき寸法は中心線に対して対称とする。
- 3.)本図は参考資料に付予告無く変更する事がある。

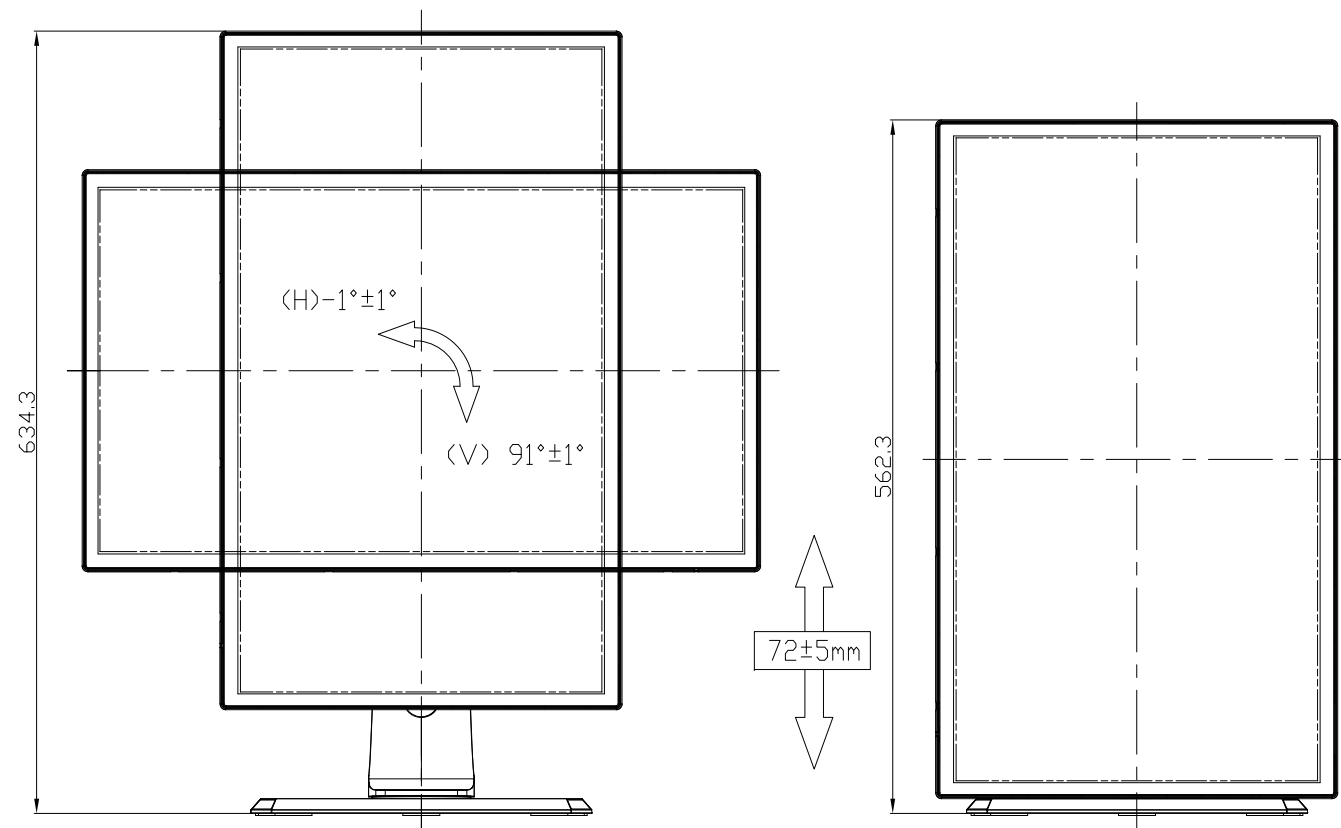
EX-LDGC242HTB  
UNIT:mm



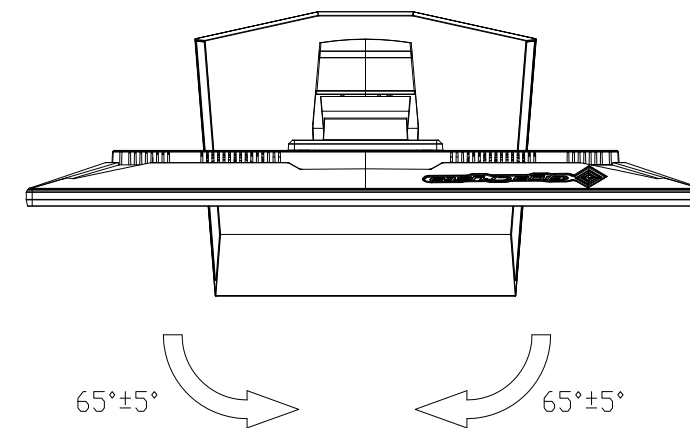
HEIGHT ADJUSTMENT VIEW



TILT VIEW



PIVOT VIEW



SWIVEL VIEW

- <注記>
- 1.) 指示なき寸法公差は±2.0以下とする。
  - 2.) 中心線にActive Areaの中心を示す。
  - 3.) 指示なき寸法は中心線に対して対称とする。
  - 4.) 本図は参考資料に付予告無く変更する事がある。