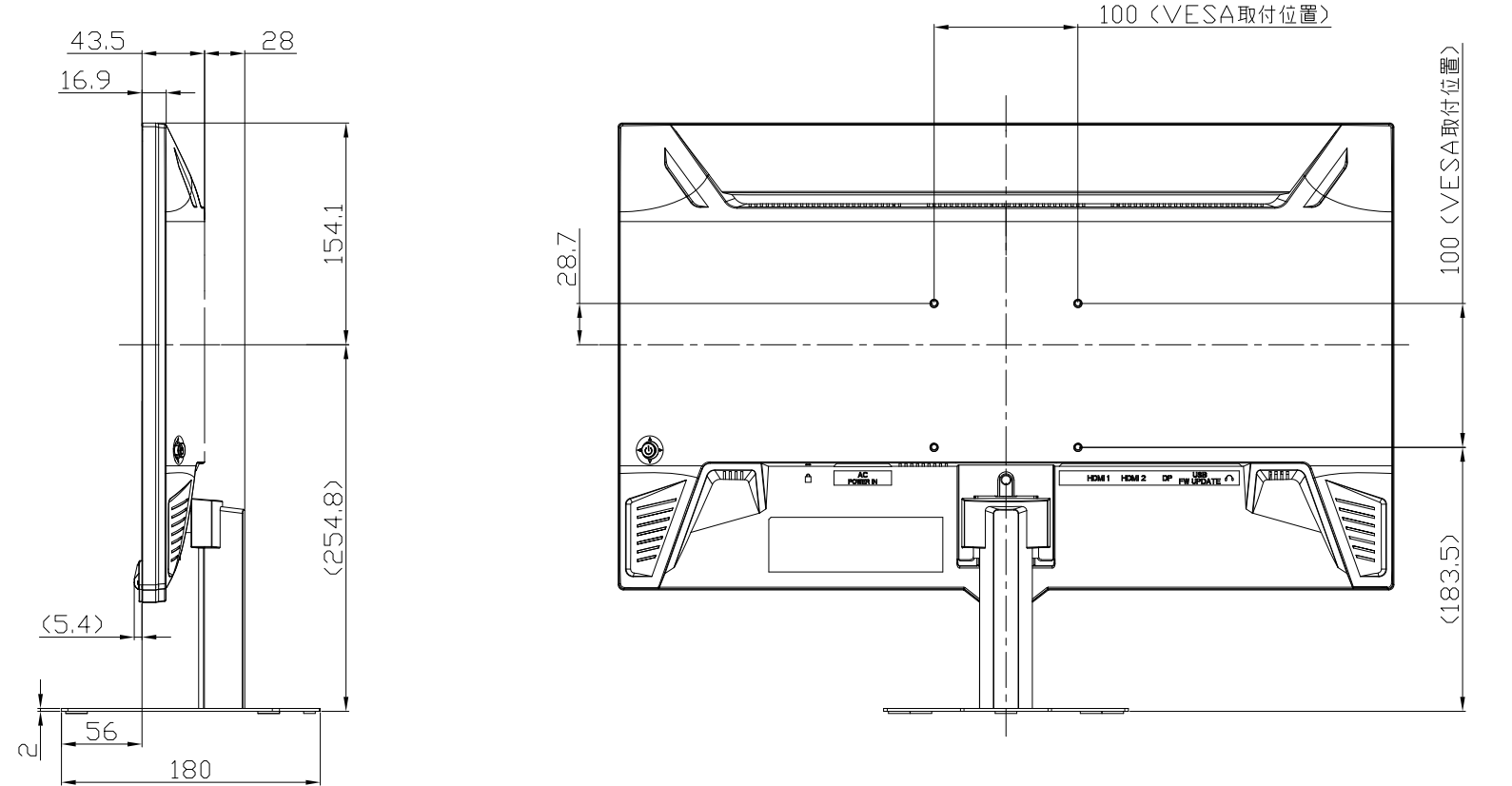
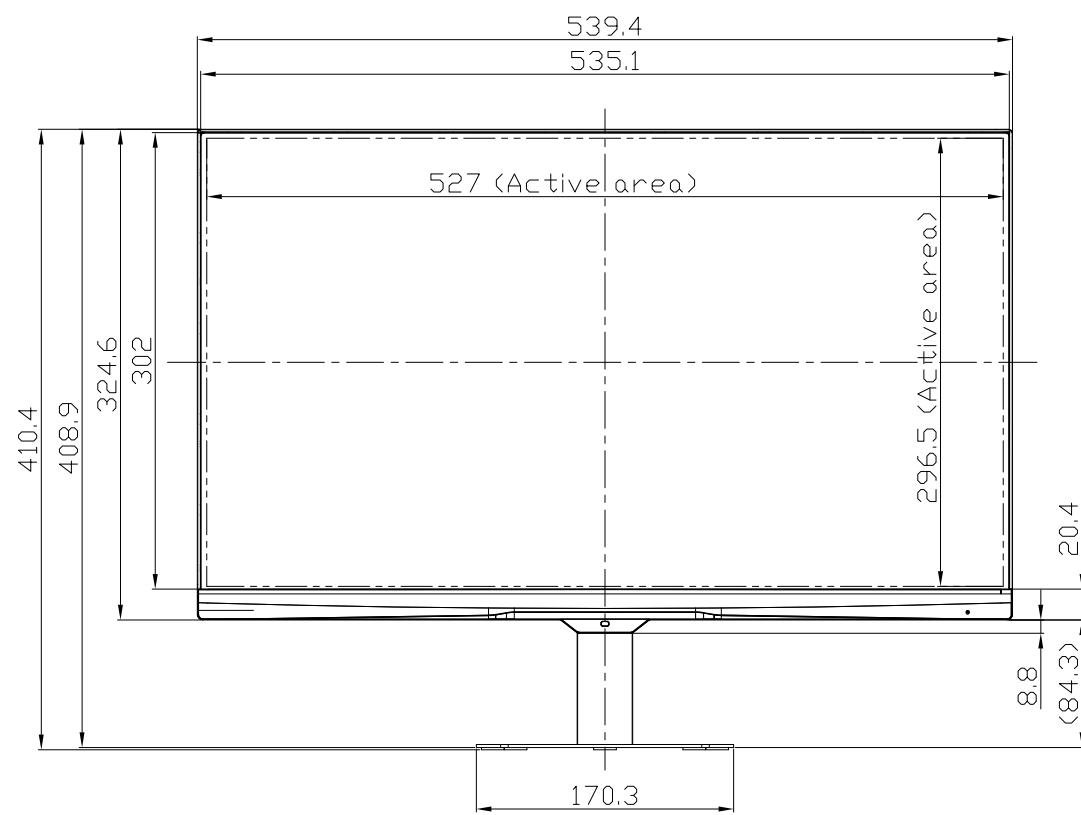
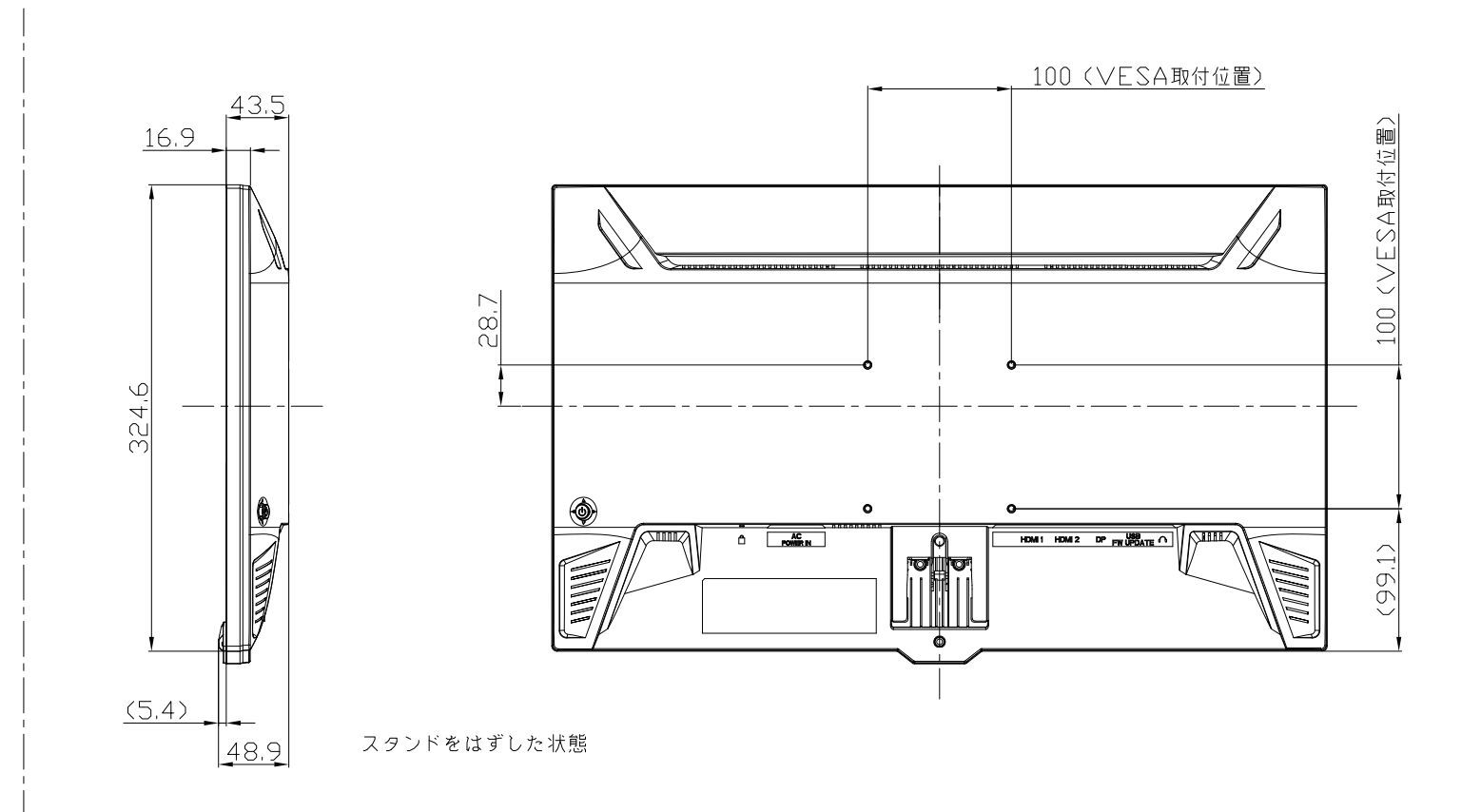
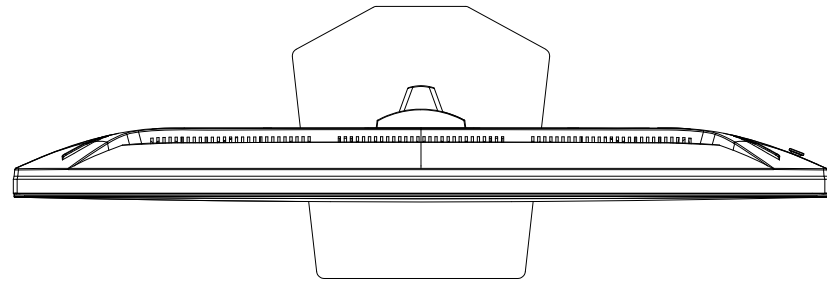


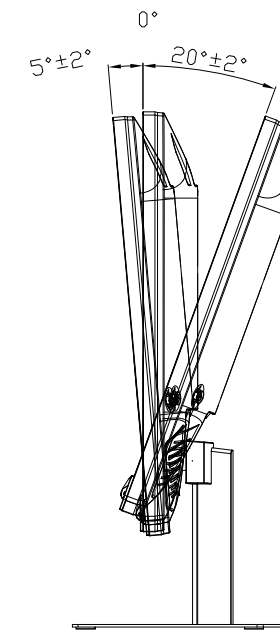
GD243UD Series
UNIT:mm



<注記>

- 1.)指示なき寸法公差は±2.0以下とする。
- 2.)中心線にActive Areaの中心を示す。
- 3.)指示なき寸法は中心線に対して対称とする。
- 4.)本図は参考資料に付予告無く変更する事がある。

NO SUCH FUNCTION
HEIGHT ADJUSTMENT VIEW

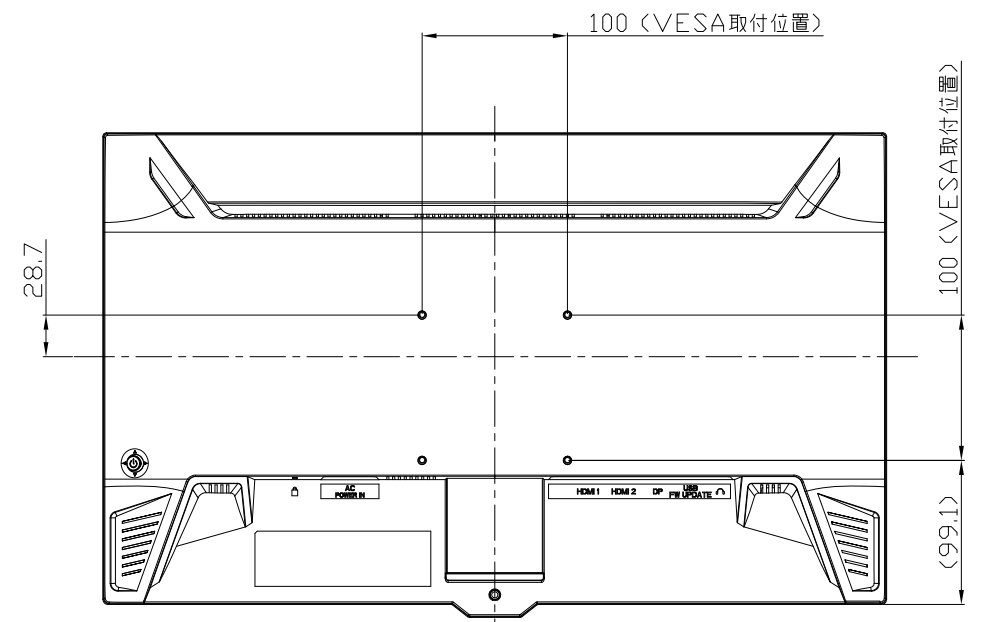
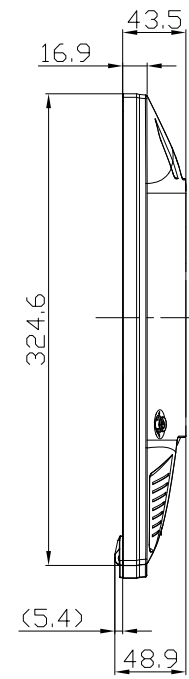
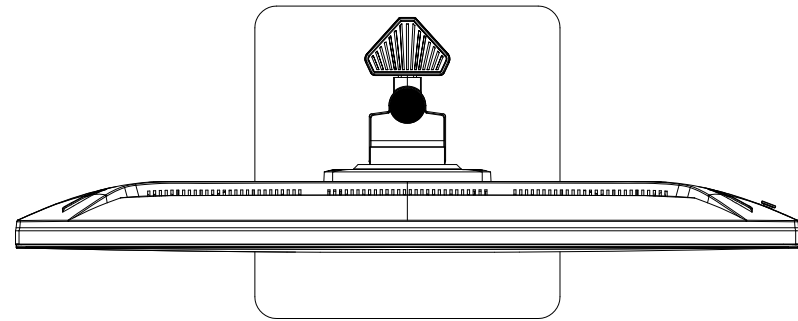


TILT VIEW

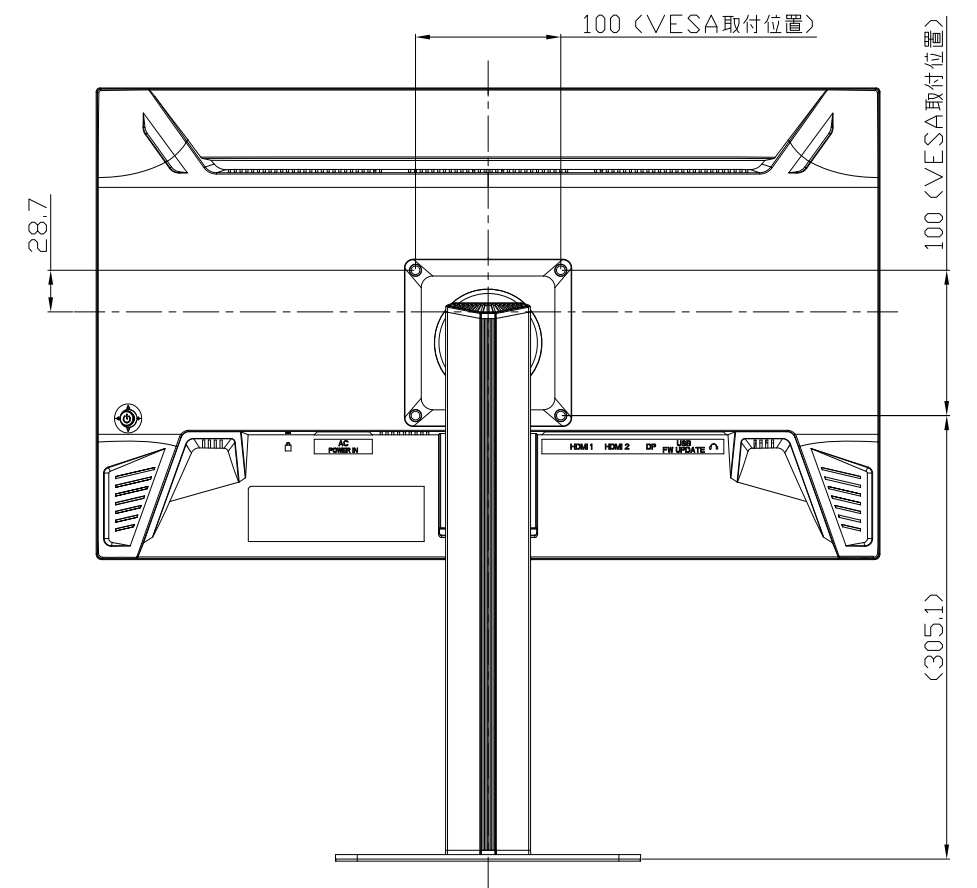
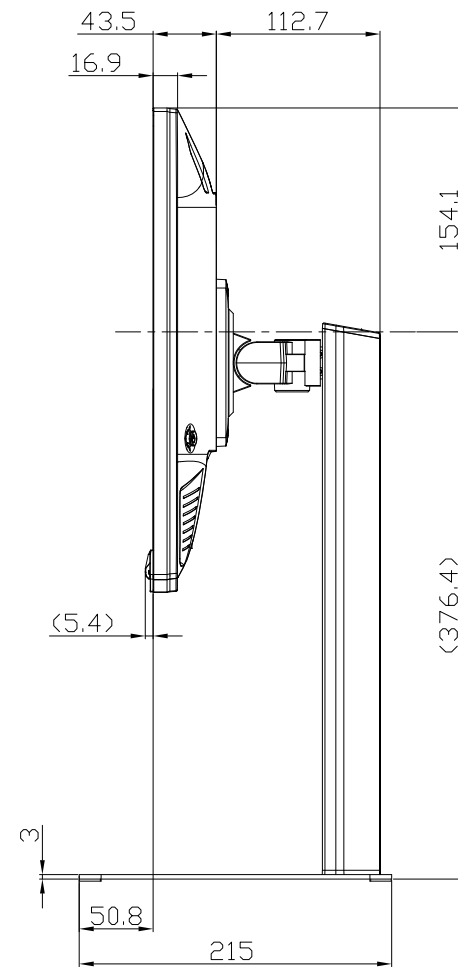
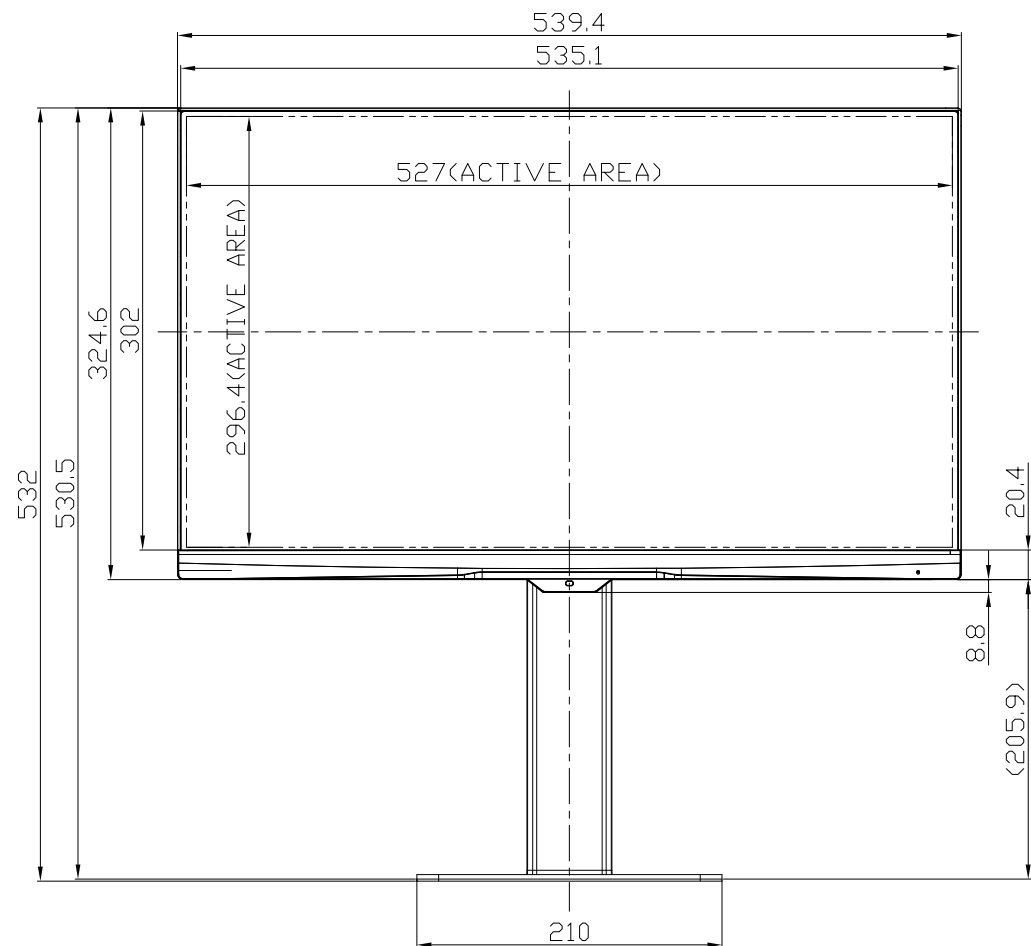
NO SUCH FUNCTION
PIVOT VIEW

NO SUCH FUNCTION
SWIVEL VIEW

GD243UD-F Series
UNIT:mm



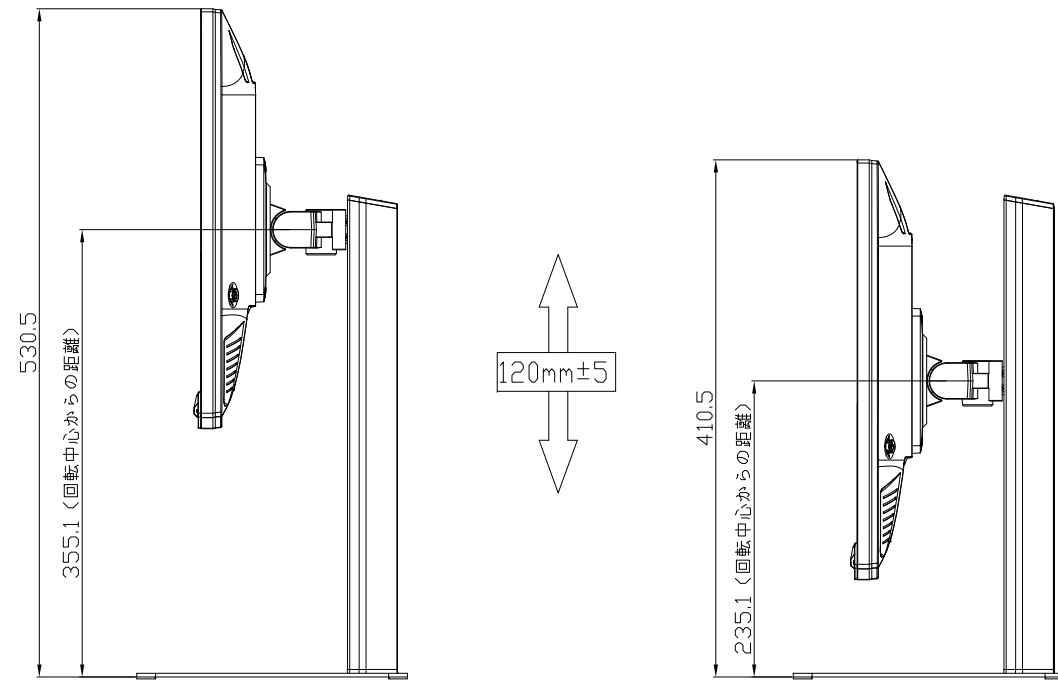
スタンドをはずした状態



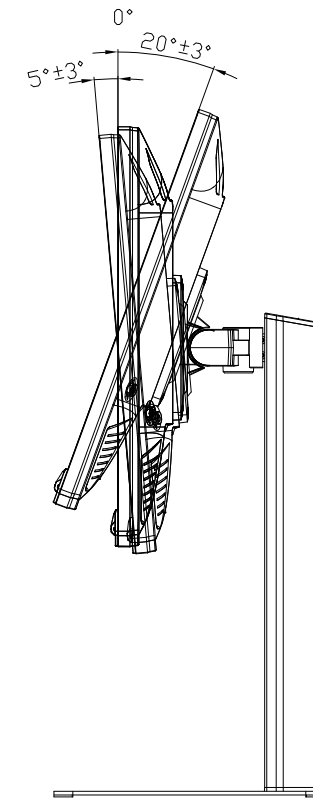
<注記>

- 1.)指示なき寸法公差は±2.0以下とする。
- 2.)中心線にActive Areaの中心を示す。
- 3.)指示なき寸法は中心線に対して対称とする。
- 4.)本図は参考資料に付予告無く変更する事がある。

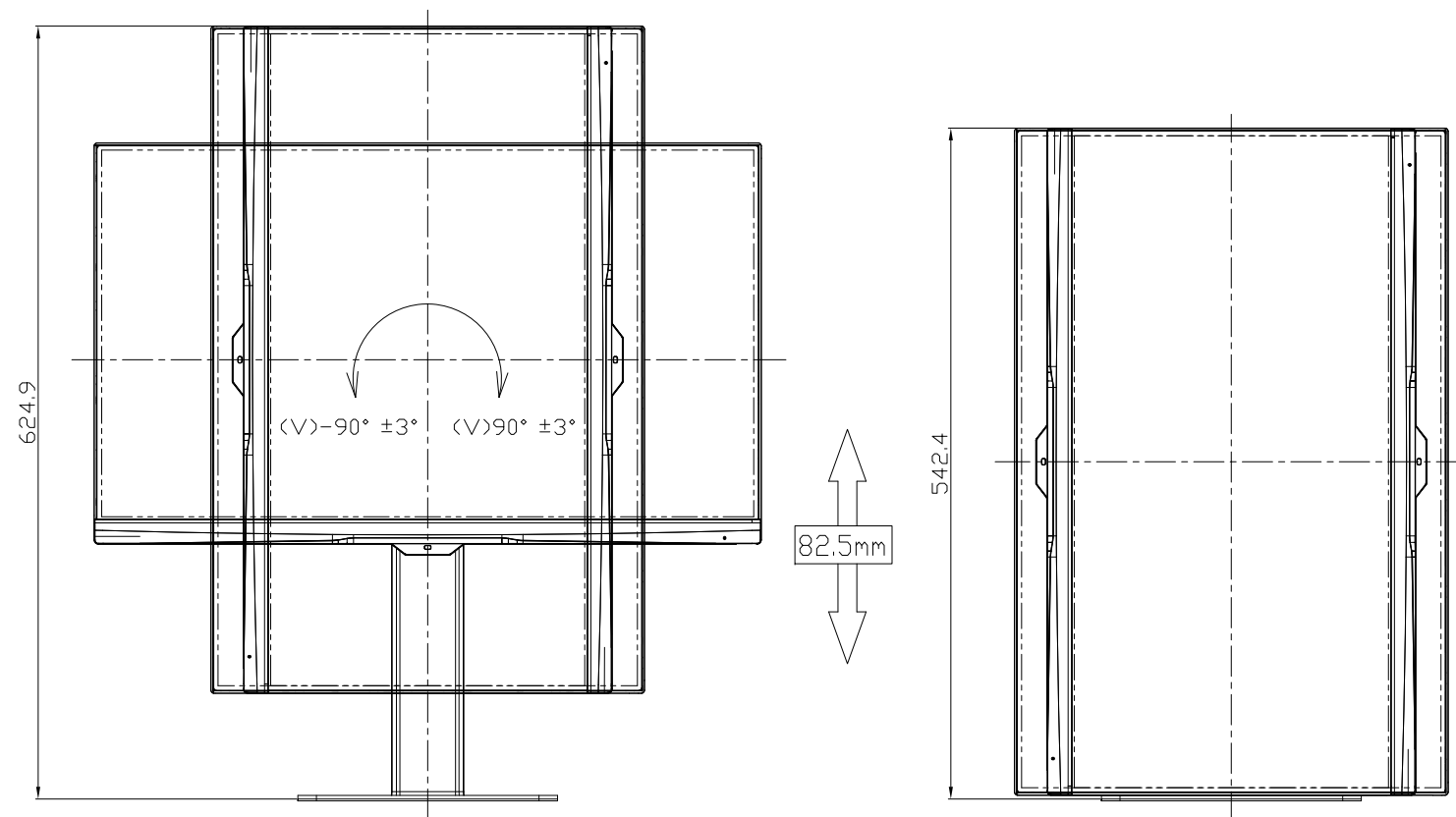
GD243UD-F Series
UNIT:mm



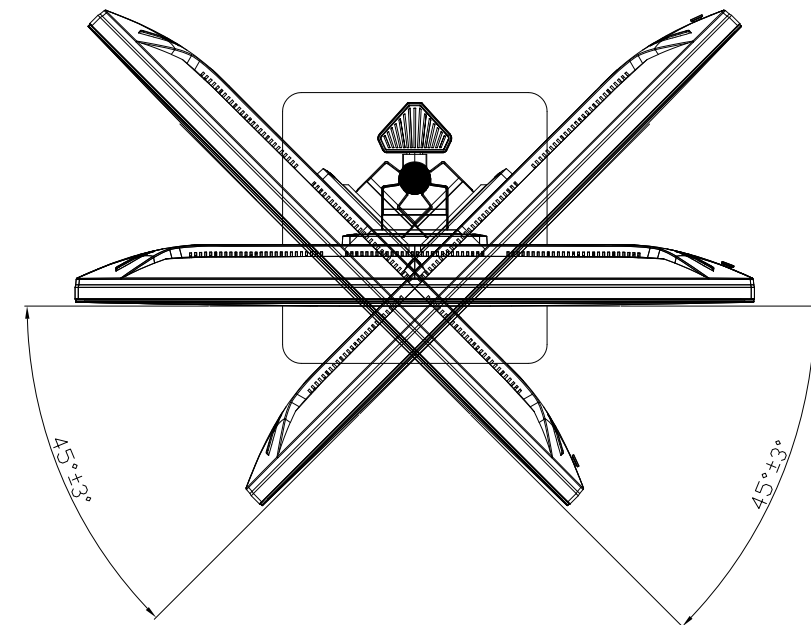
HEIGHT ADJUSTMENT VIEW



TILT VIEW



PIVOT VIEW



SWIVEL VIEW