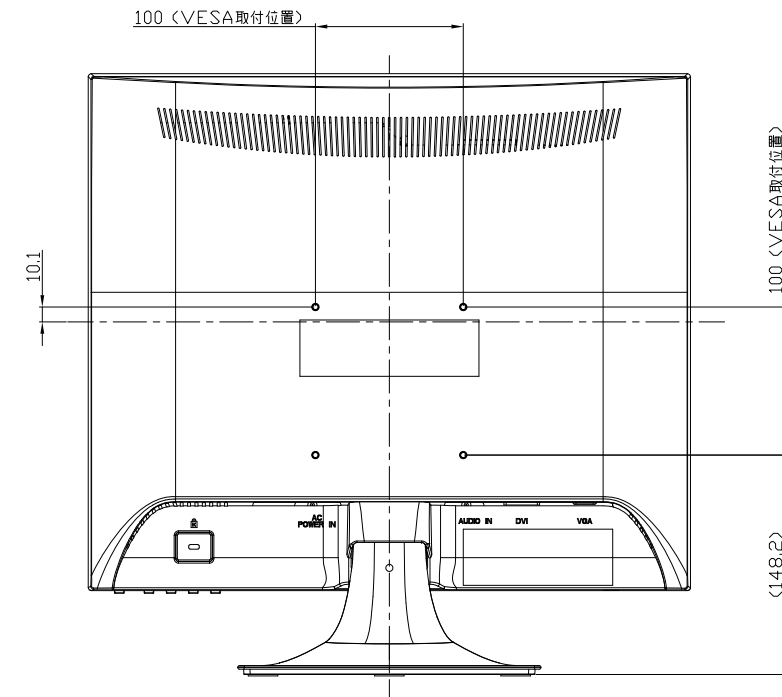
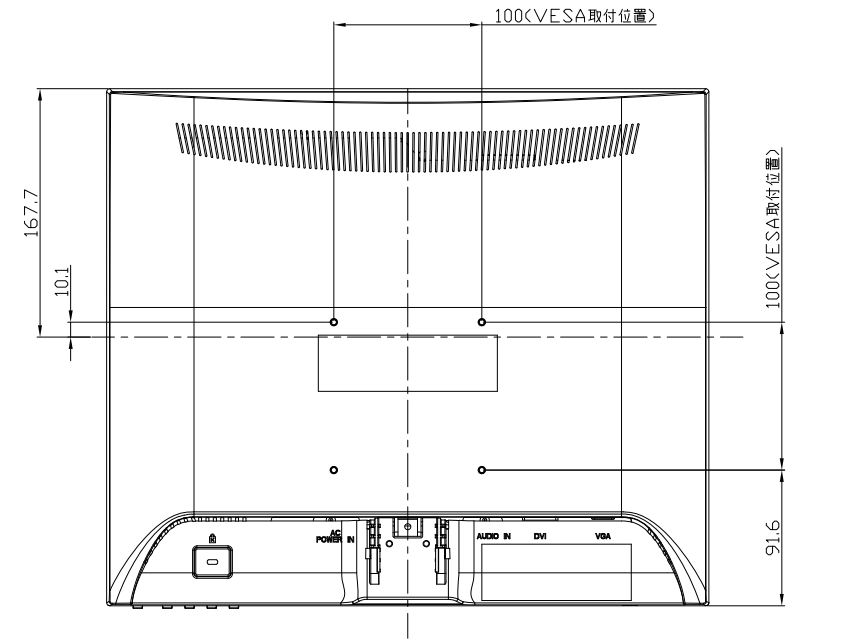
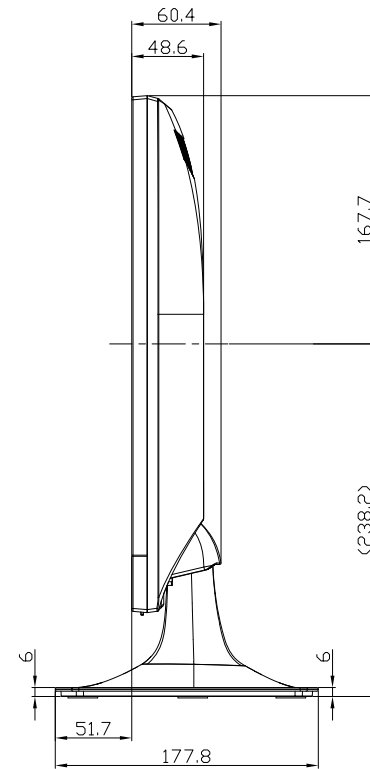
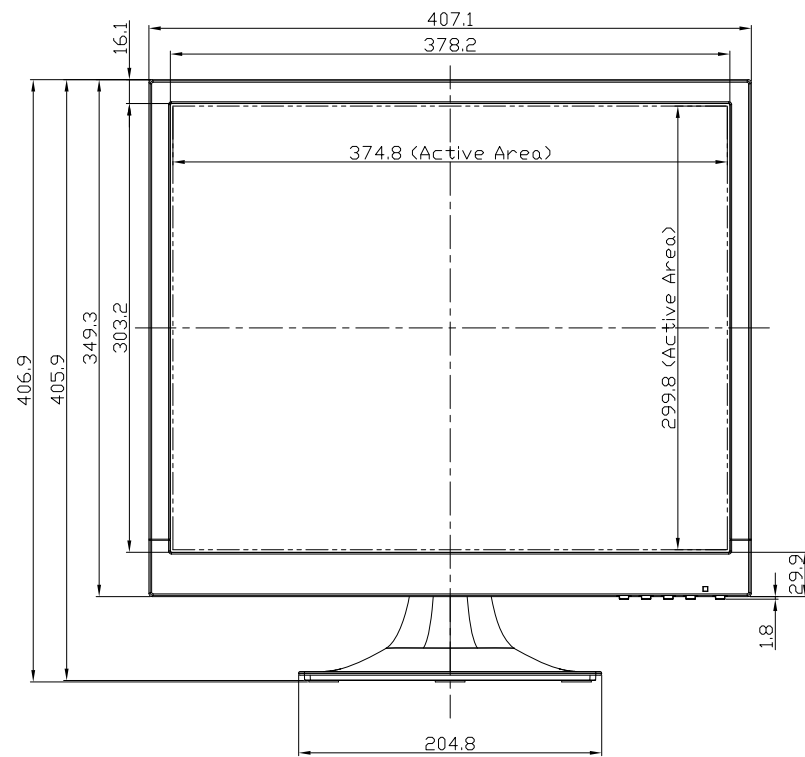


スタンドを外した状態



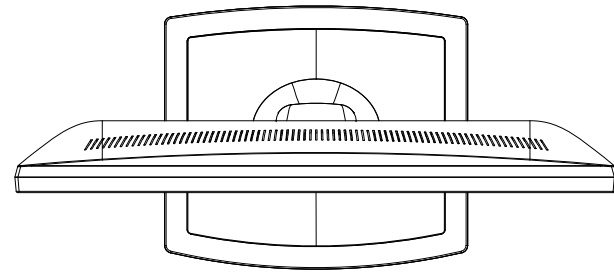
〈注記〉

- 1.) 指示なき寸法公差は±2.0以下とする。
- 2.) 中心線にActive Areaの中心を示す。
- 3.) 指示なき寸法は中心線に対して対称とする。
- 4.) 本図は参考資料に付予告無く変更する事がある。

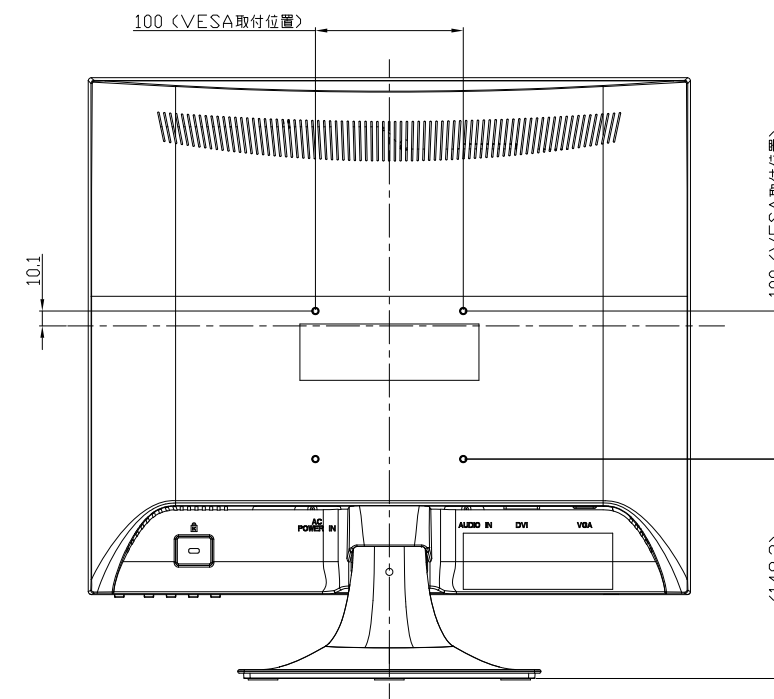
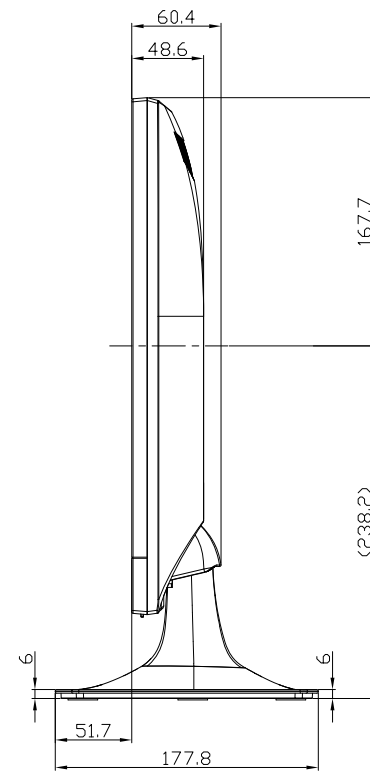
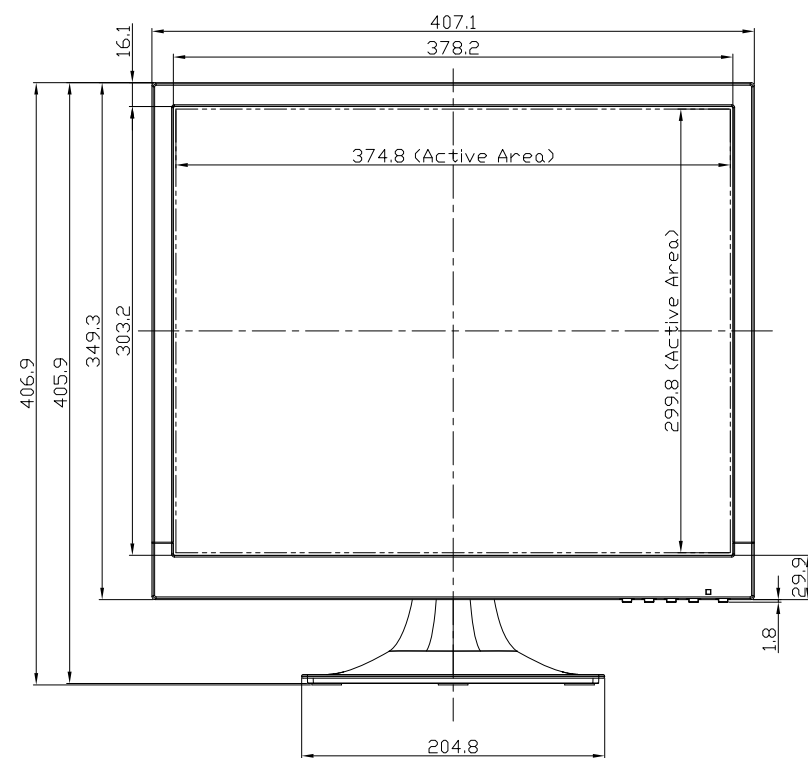
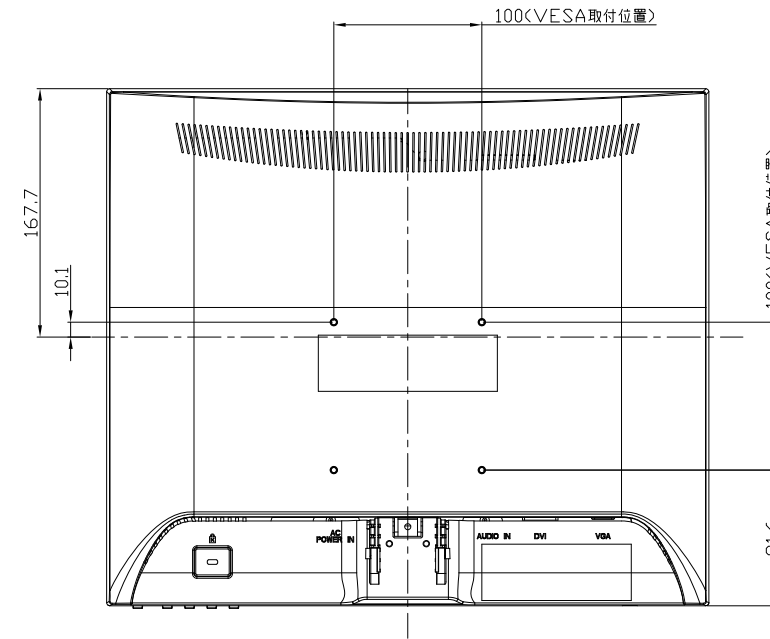
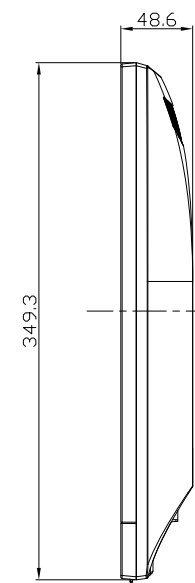
△4	120-400	±0.2	±0.5	±0.1						
△3	30-120	±0.15	±0.3	±0.1	ANGLE	±0.2°	±0.5°	±0.2°		
△2	6-30	±0.1	±0.2	±0.1	1000-	±0.5	±1.2	±0.1		
△1	0-6	±0.05	±0.1	±0.1	400-1000	±0.3	±0.8	±0.1		
					CLASS	f	m	s	CLASS	f	m	s		
記号 MARK	日付 DATE	記事 DESCRIPTION	変更者 REVISED	公差 TOLERANCE UNLESS NOTED										
電子承認時は、承認・検閲者名省略。	単位 UNIT	材料 MATERIAL	承認 APPROVED	検閲 CHECKED	名称 TITLE									
	mm	**	*****	*****	LCD-AD192SEDS Exterior DIM									
A3	尺度 SCALE	板厚 THICKNESS	設計 DESIGNED	製図 DRAWIN	図番 DRAWING No.									
	~	**	2021.09.10	2021.09.10	LCD-AD192SEDS									
		処理 TREATMENT/FINISH	Yamamoto	Yamamoto										
		**												

LCD-AD192SEDS

UNIT:mm



スタンドを外した状態



<注記>

- 1.)指示なき寸法公差は±2.0以下とする。
- 2.)中心線にActive Areaの中心を示す。
- 3.)指示なき寸法は中心線に対して対称とする。
- 4.)本図は参考資料に付予告無く変更する事がある。