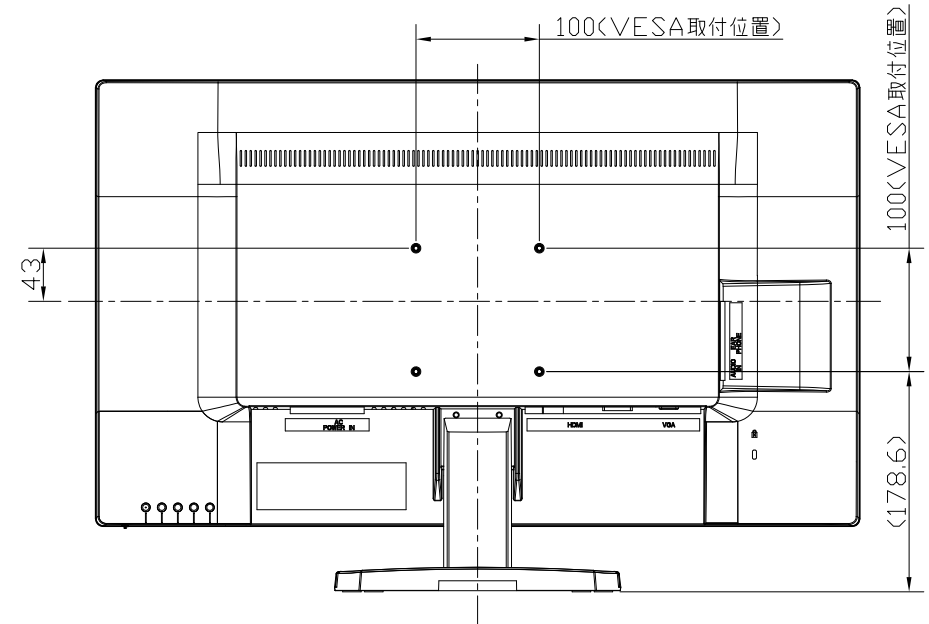
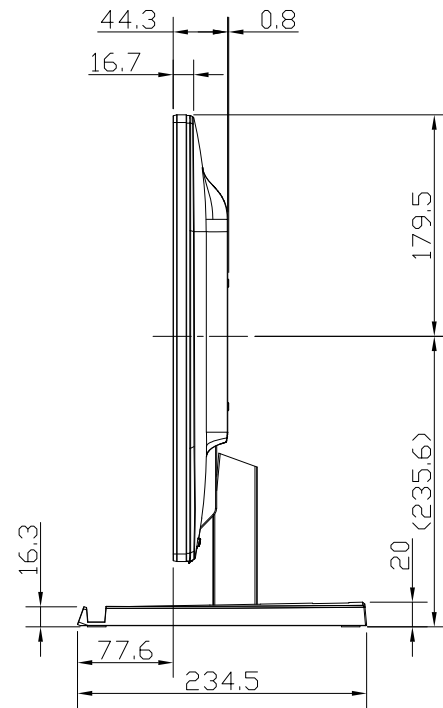
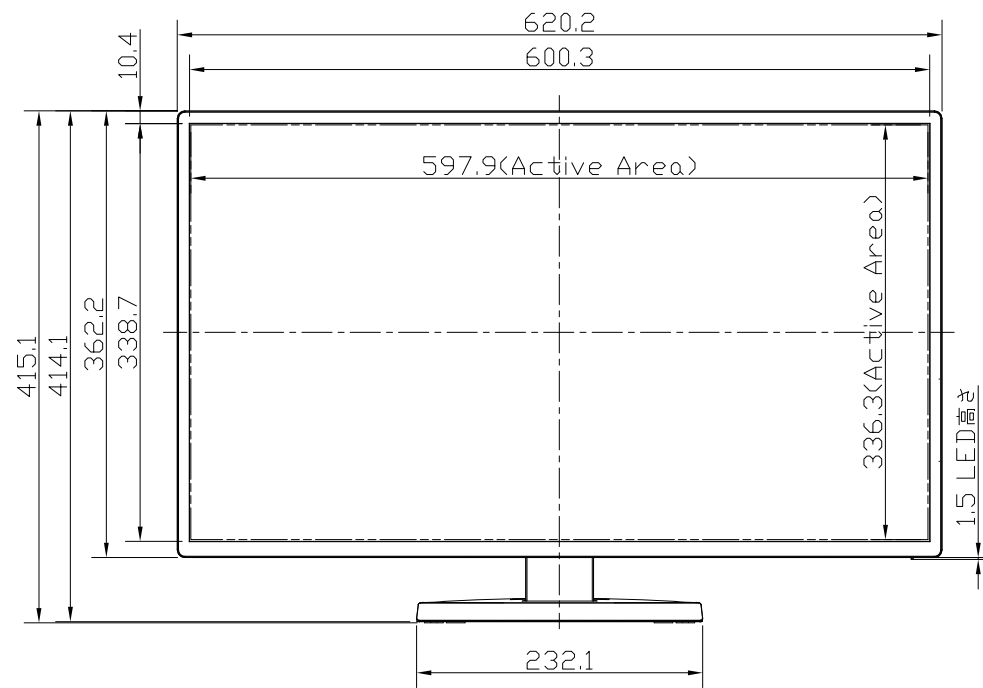


スタンドをはずした状態  
Stand is the state without.



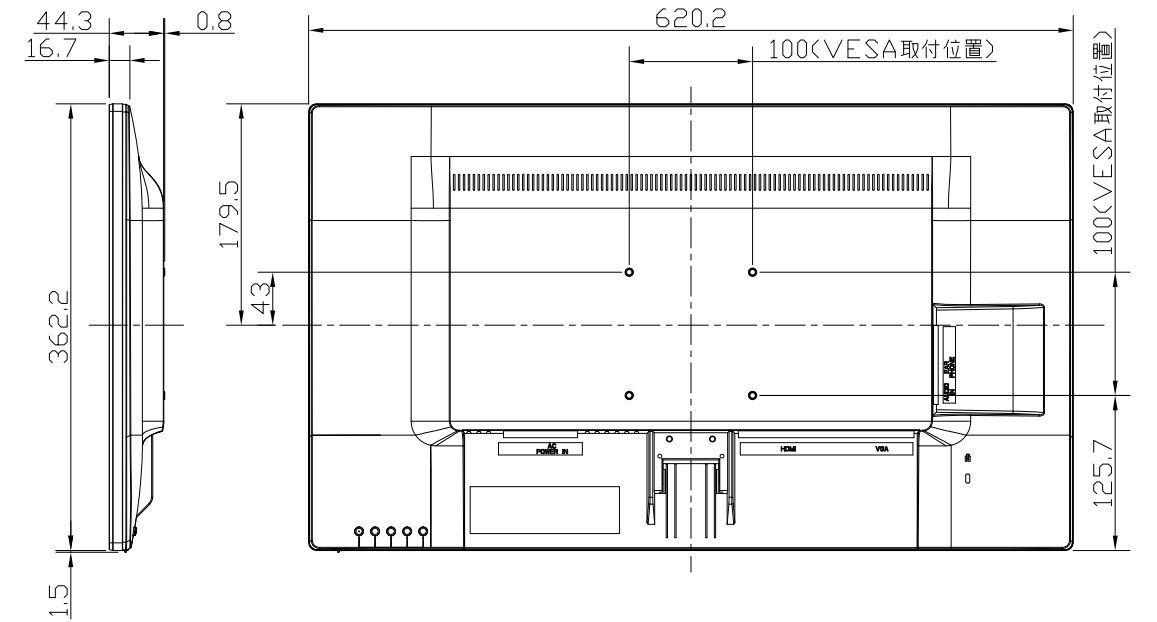
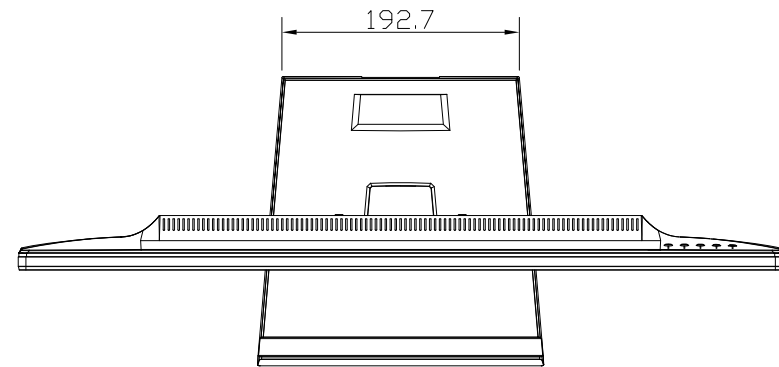
<注記>

- 1.)指示なき寸法公差は±2.0以下とする。
- 2.)中心線にActive Areaの中心を示す。
- 3.)指示なき寸法は中心線に対して対称とする。
- 4.)本図は参考資料に付予告無く変更する事がある。

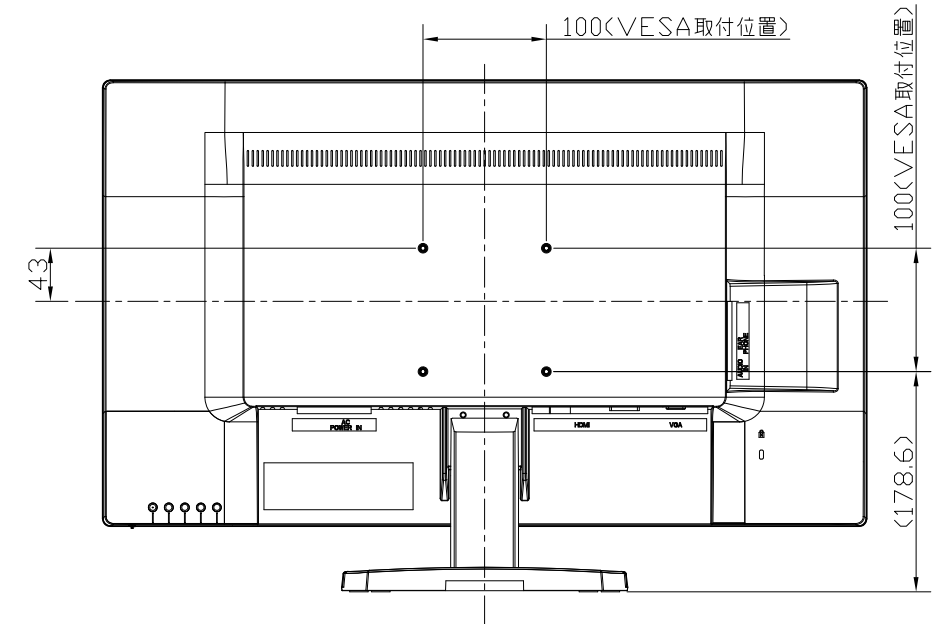
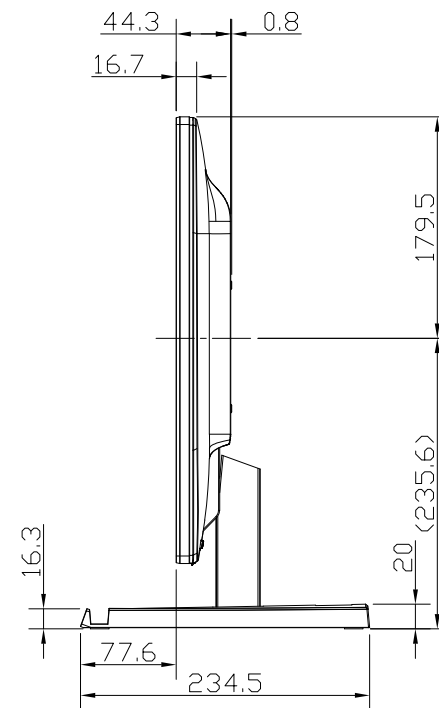
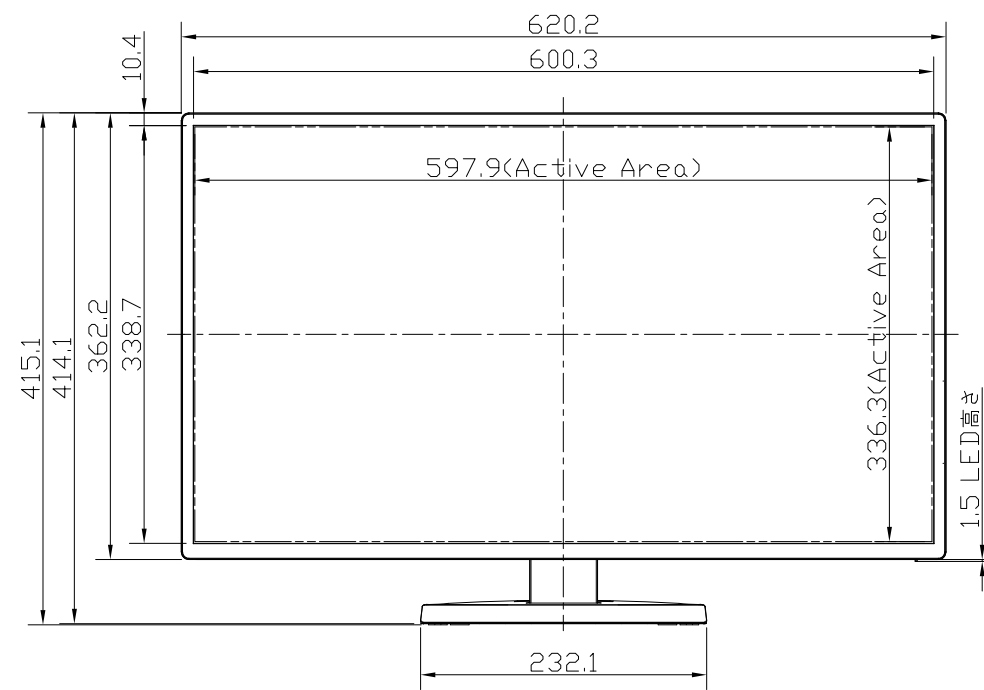
△4	.	.	.	.	120-400	±0.2	±0.5	±0.1						
△3	.	.	.	.	30-120	±0.15	±0.3	±0.1	ANGLE	±0.2°	±0.5°	±0.2°		
△2	.	.	.	.	6-30	±0.1	±0.2	±0.1	1000-	±0.5	±1.2	±0.1		
△1	.	.	.	.	0-6	±0.05	±0.1	±0.1	400-1000	±0.3	±0.8	±0.1		
△	.	.	.	.	CLASS	f	m	s	CLASS	f	m	s		
記号 MARK	日付 DATE	記事 DESCRIPTION	変更者 REVISED	公差 TOLERANCE UNLESS NOTED										
電子承認時は、承認・検閲者名省略。 In the case of electronic approval, APPROVED and CHECKED of the sign is omitted.		単位 UNIT mm	材料 MATERIAL **	承認 APPROVED *****	検閲 CHECKED *****	名称 TITLE LCD-AH271EDB/LCD-AH271EDW Exterior DIM								
A3	⊙	尺度 SCALE ~	板厚 THICKNESS **	設計 DESIGNED ***	製図 DRAWIN ***	図番 DRAWING No. 2019.08.21 T.YAMAI								
I-O DATA DEVICE, INC.			処理 TREATMENT/FINISH **	LCD-AH271EDB_LCD-AH271EDW										

LCD-AH271EDB/LCD-AH271EDW

UNIT:mm



スタンドをはずした状態  
Stand is the state without.



<注記>

- 1.)指示なき寸法公差は±2.0以下とする。
- 2.)中心線にActive Areaの中心を示す。
- 3.)指示なき寸法は中心線に対して対称とする。
- 4.)本図は参考資料に付予告無く変更する事がある。