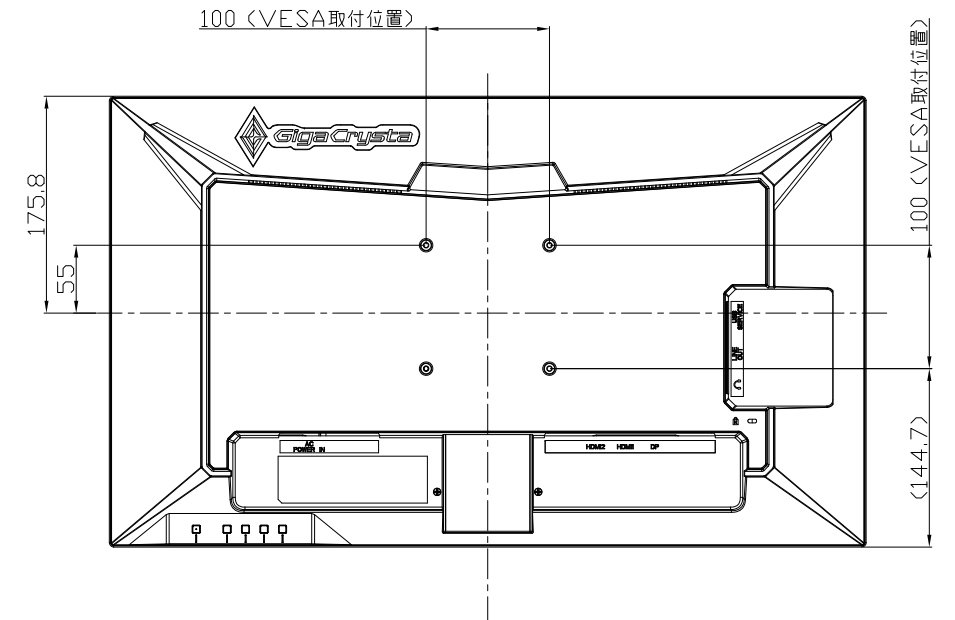
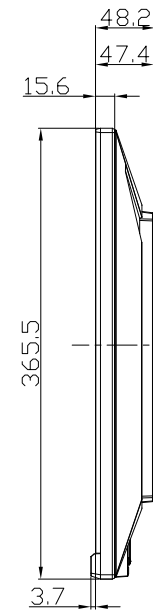
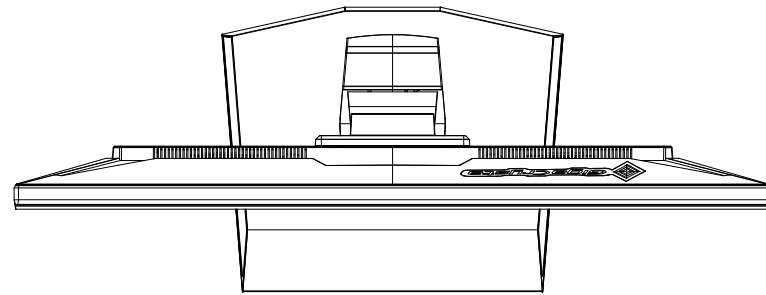
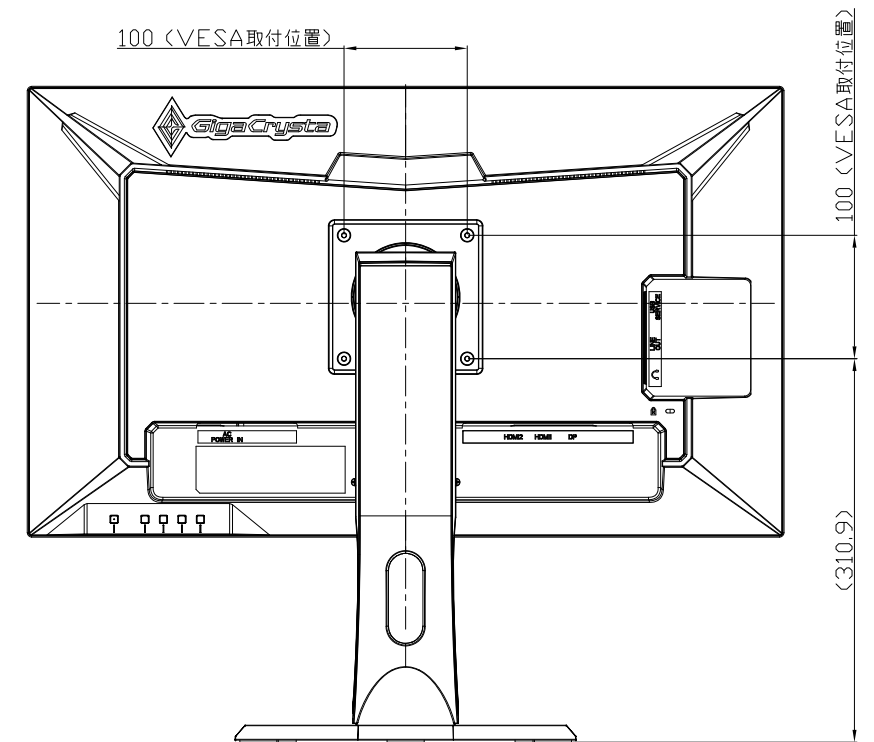
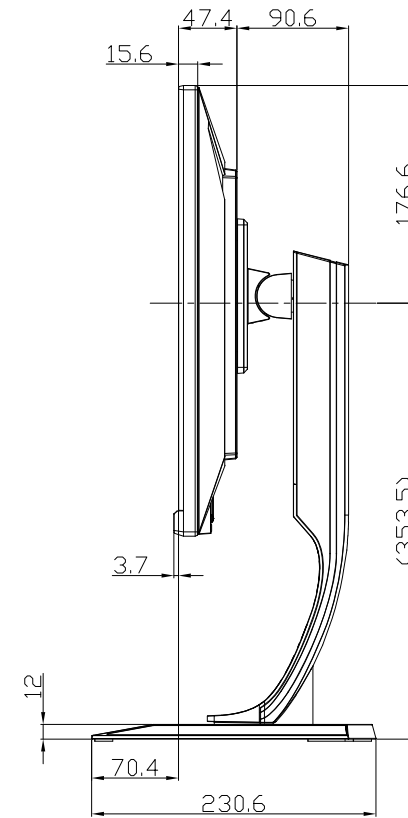
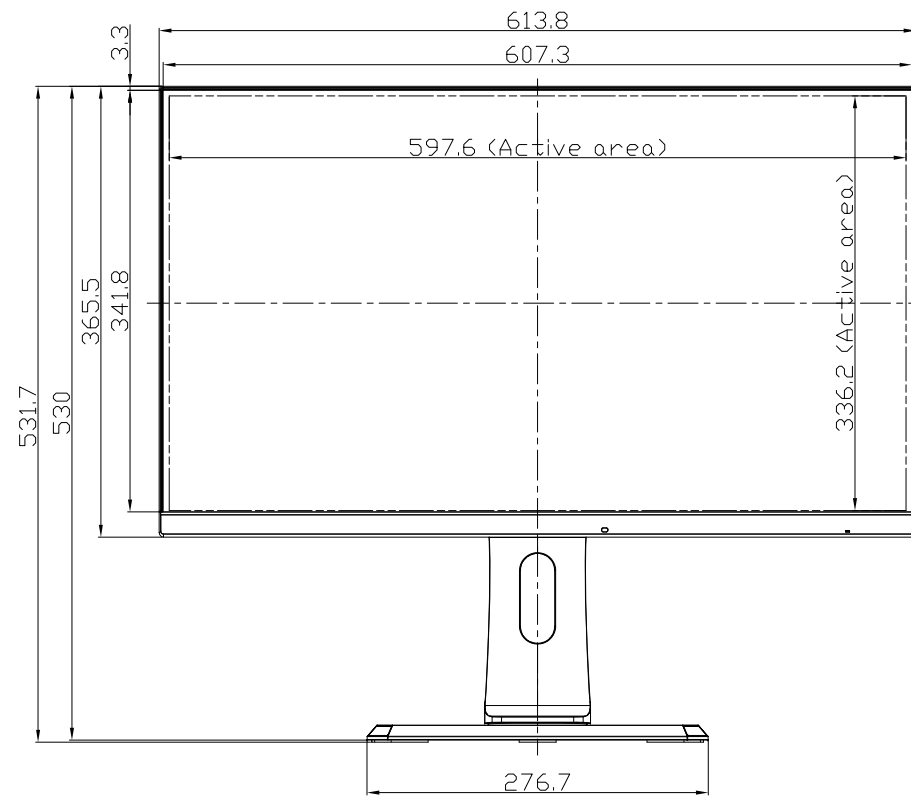


LCD-GC271UXB

UNIT:mm



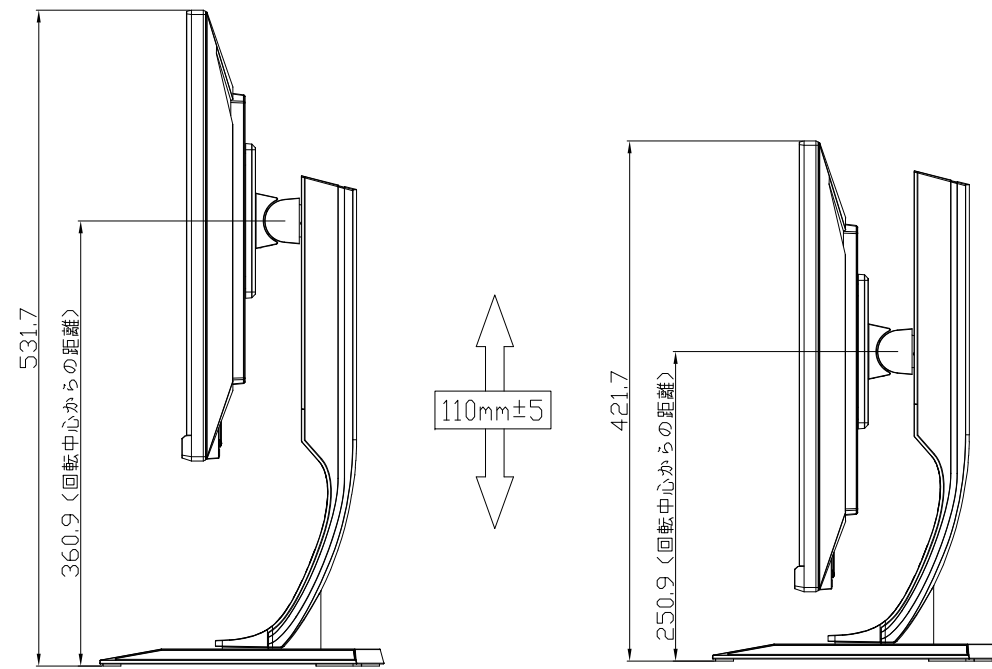
スタンドをはずした状態  
Stand is the state without.



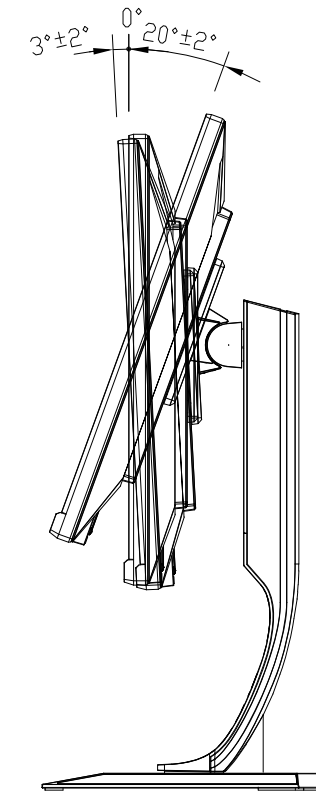
<注記>

- 1.)指示なき寸法公差は±2.0以下とする。
- 2.)指示なき寸法は中心線に対して対称とする。
- 3.)本図は参考資料に付予告無く変更する事がある。

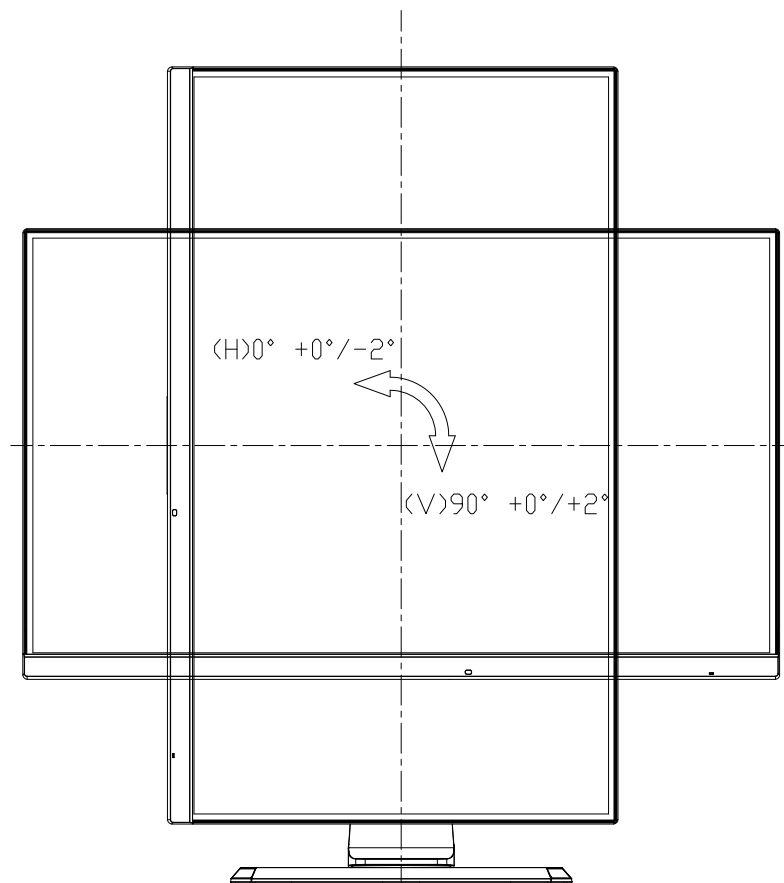
LCD-GC271UXB  
UNIT:mm



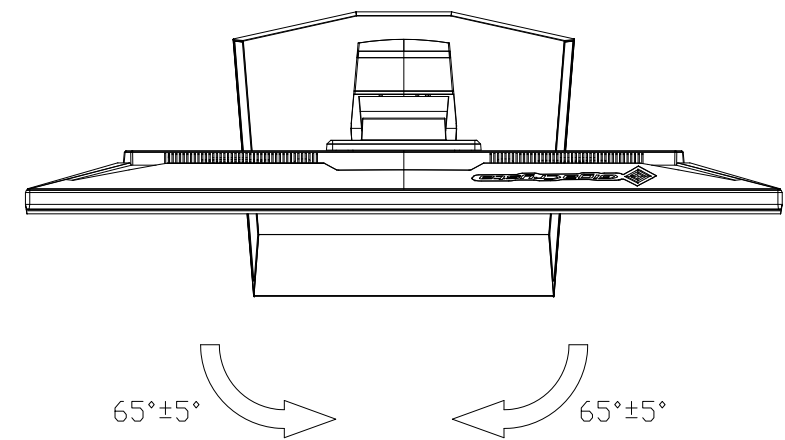
HEIGHT ADJUSTMENT VIEW



TILT VIEW



PIVOT VIEW



SWIVEL VIEW