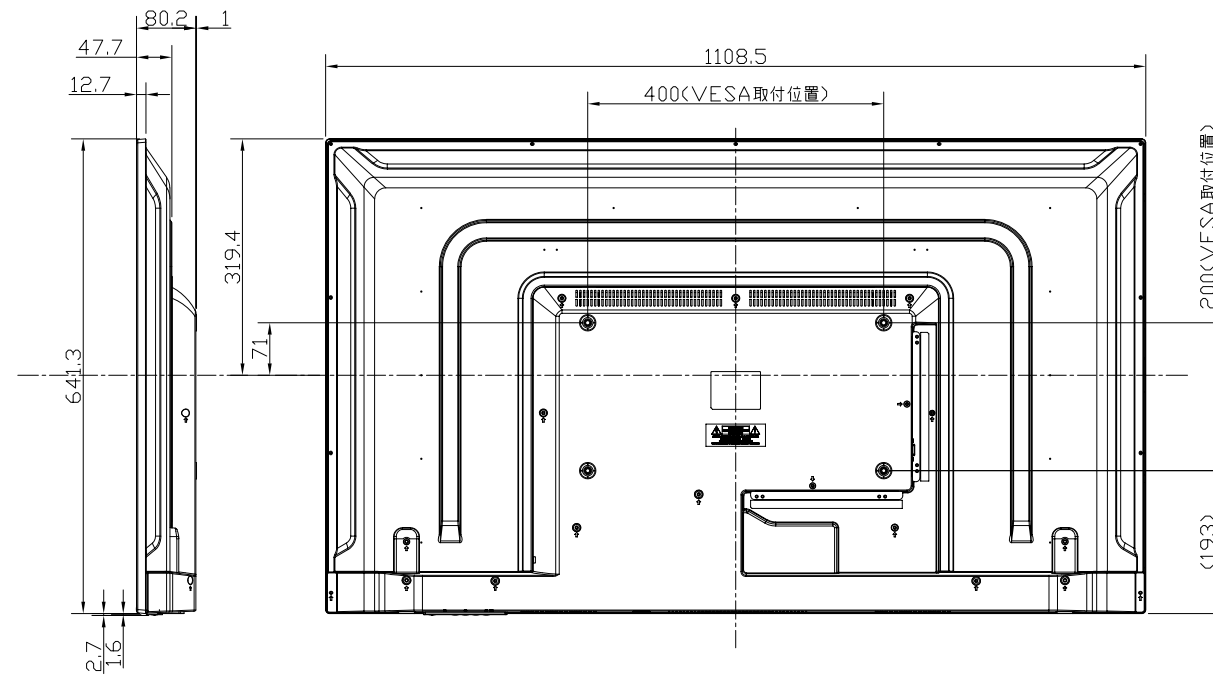
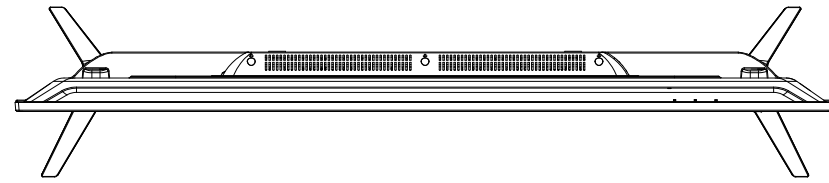
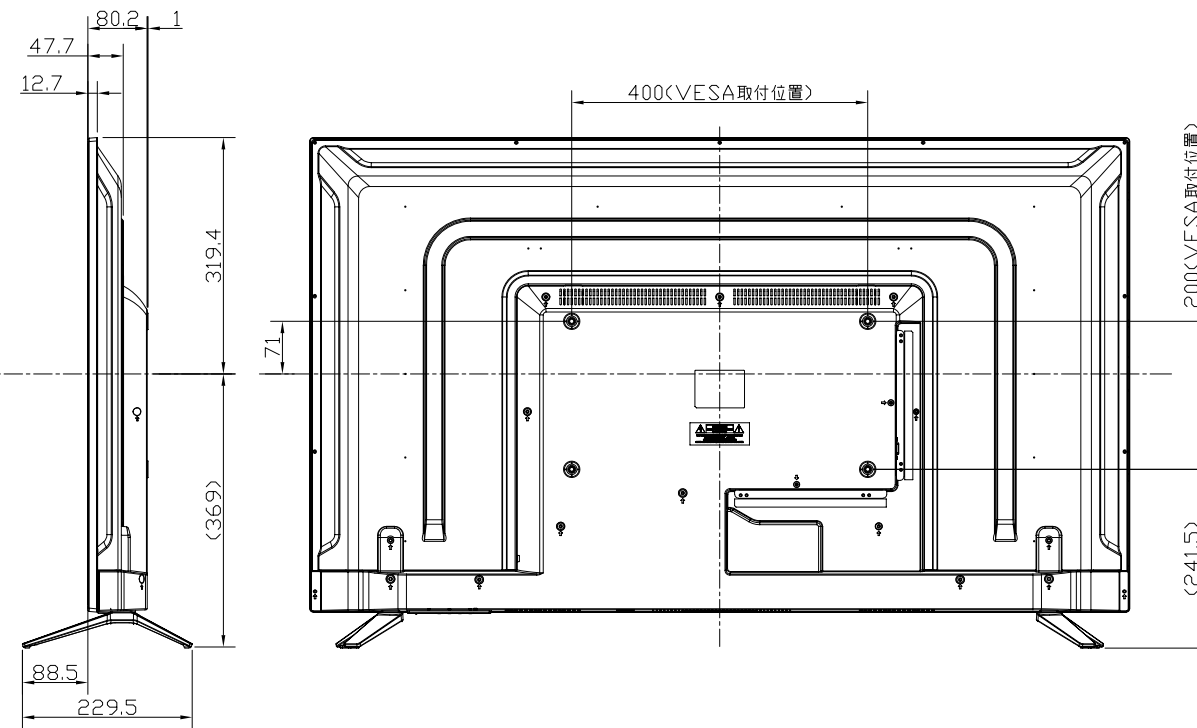
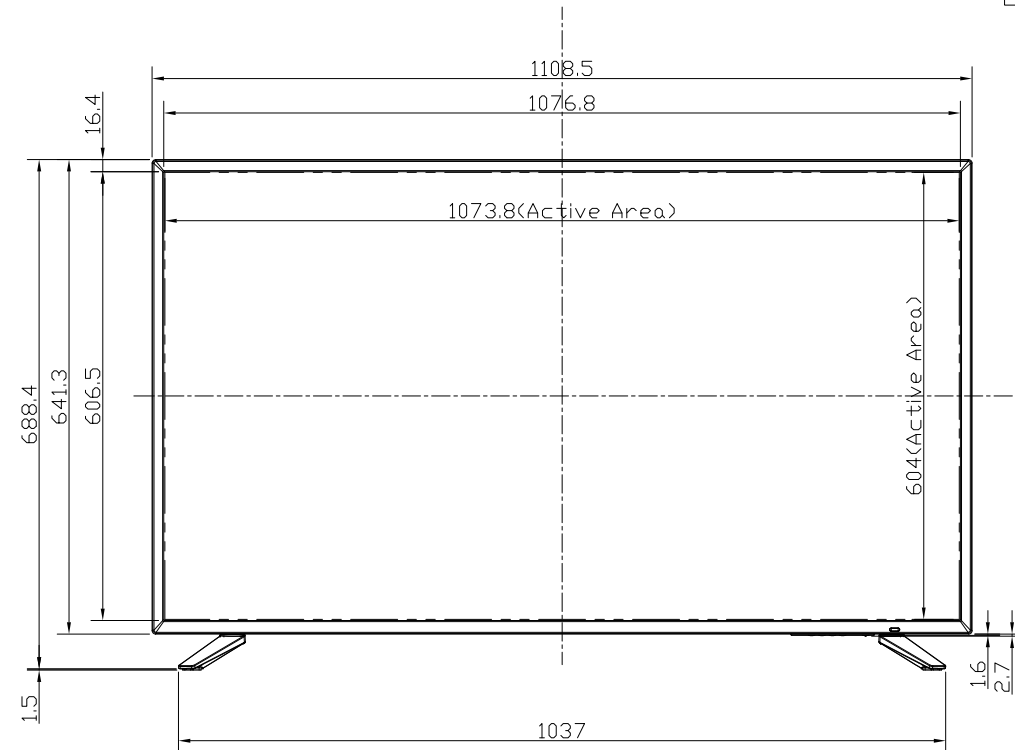


LCD-M4K493XDB

UNIT:mm



スタンドを外した状態



- <注記>
- 1.) 指示なき寸法公差は±2.0以下とする。
 - 2.) 中心線にActive Areaの中心を示す。
 - 3.) 指示なき寸法は中心線に対して対称とする。
 - 4.) 本図は参考資料に付予告無く変更する事がある