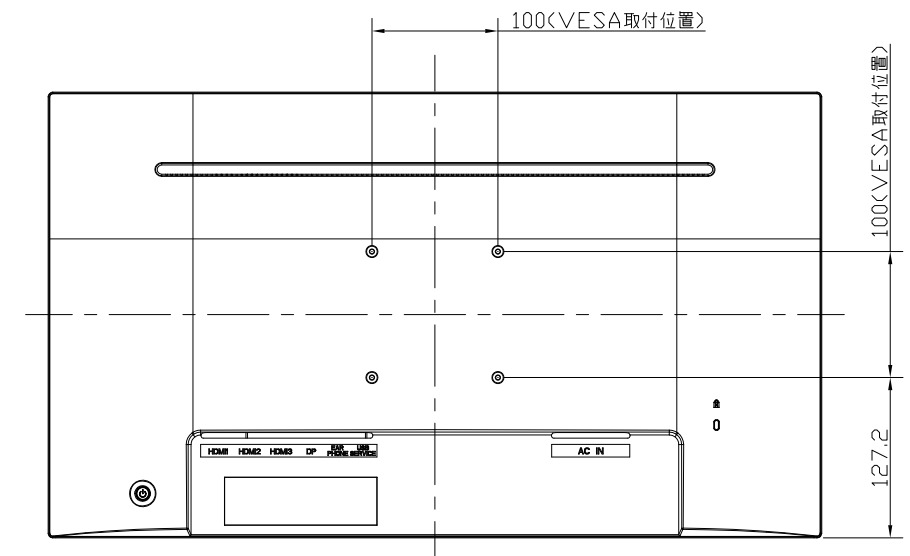
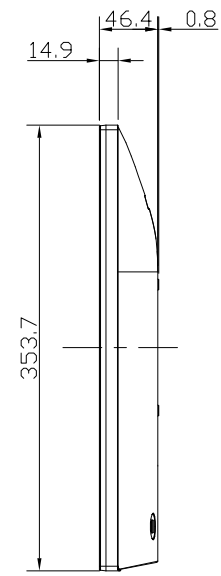
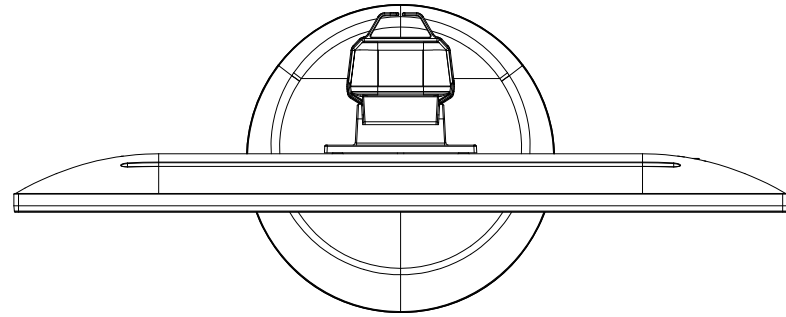
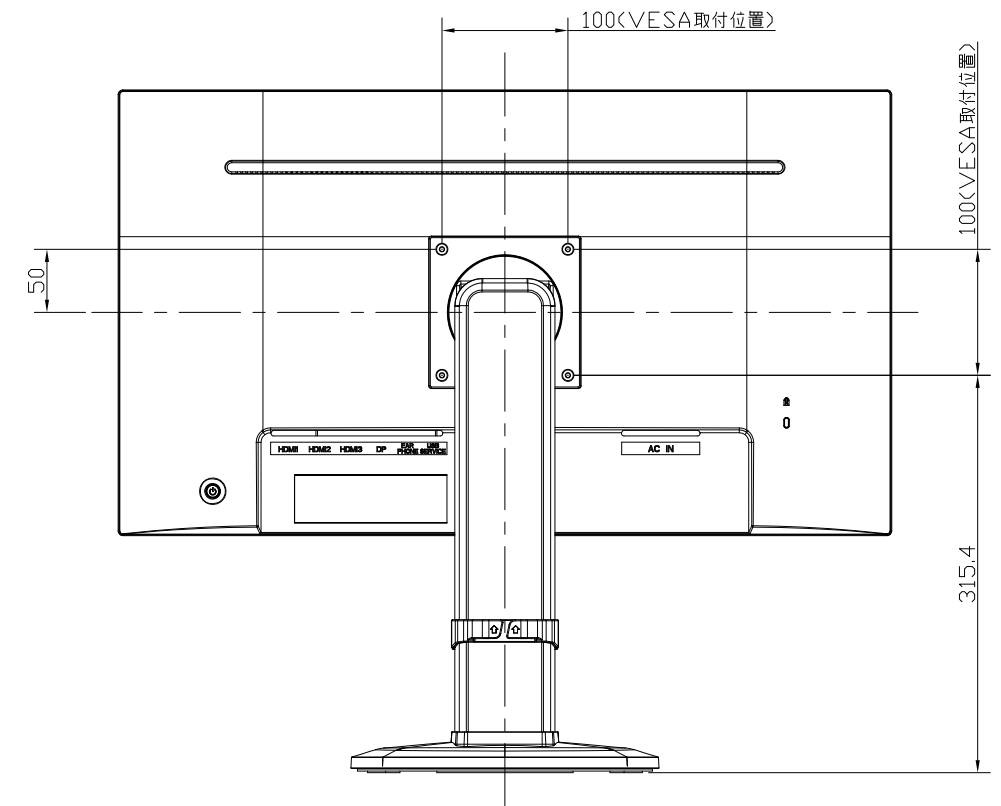
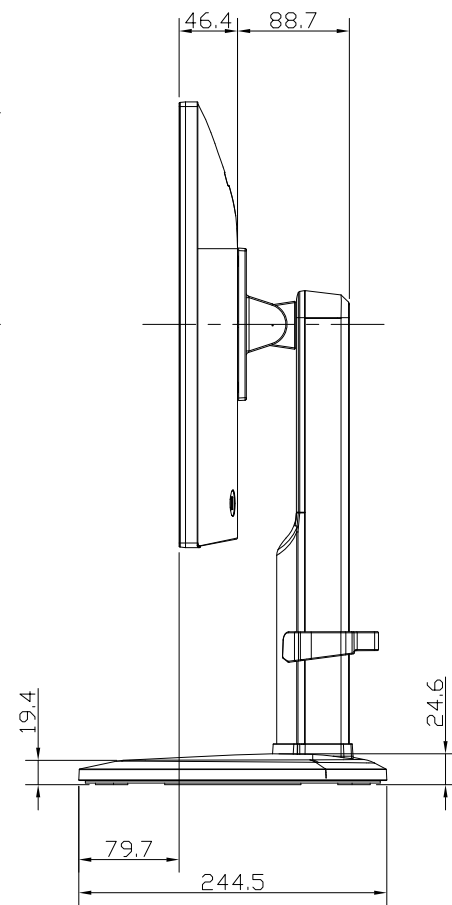
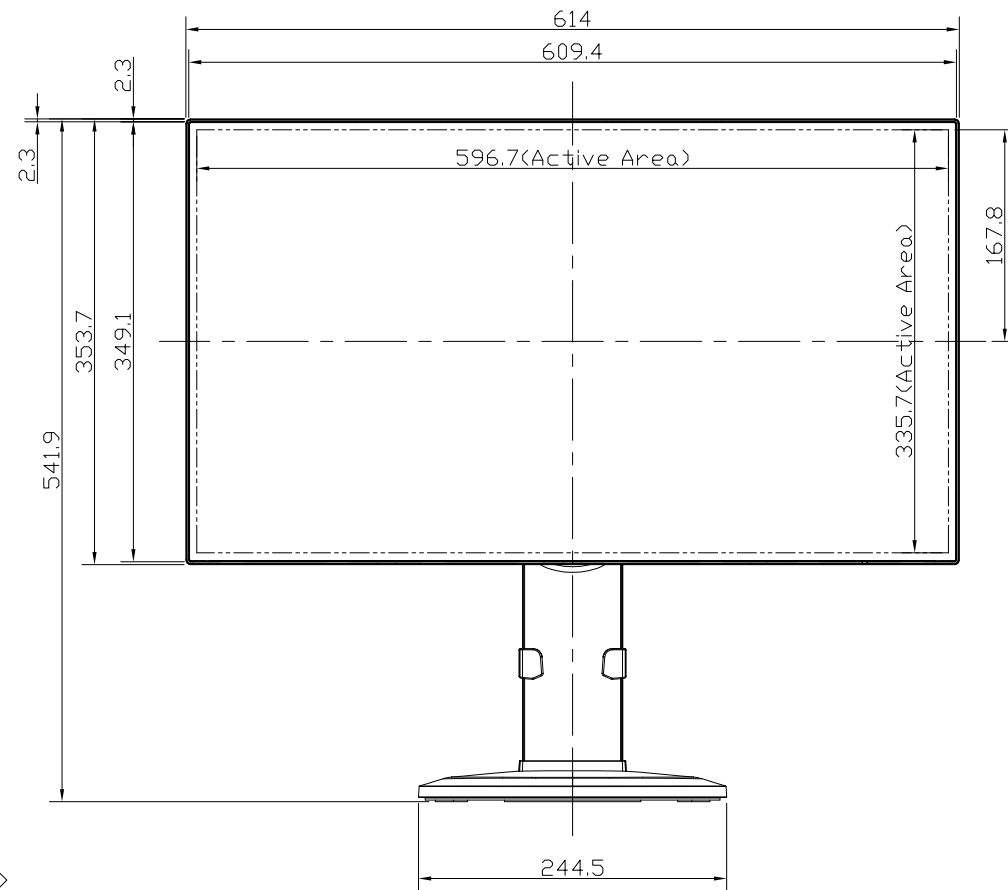


LCD-MQ271EPB-F
UNIT:mm



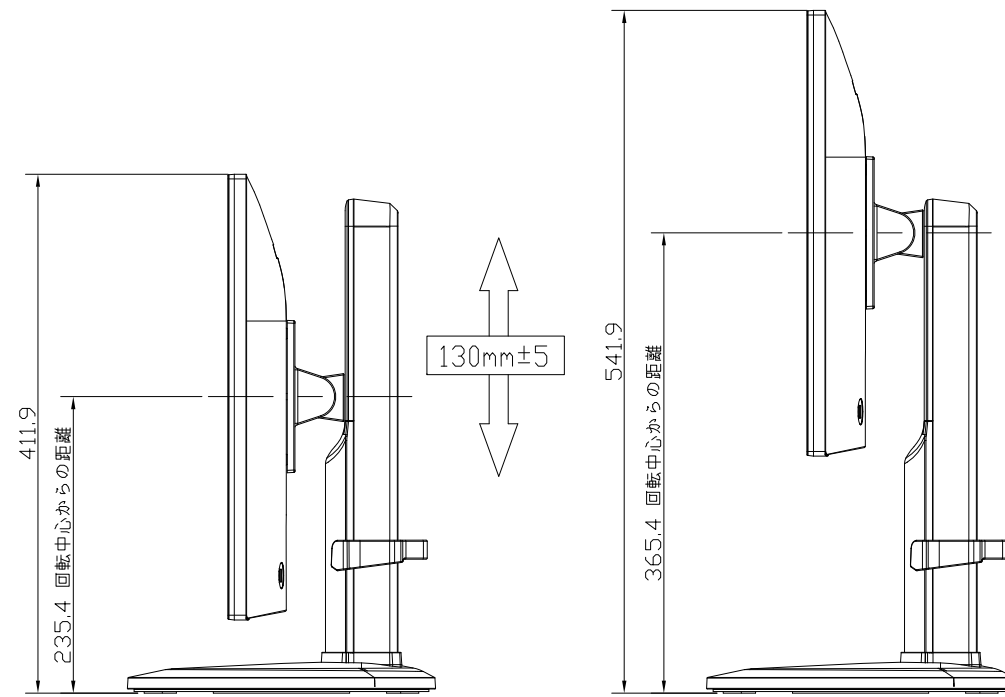
スタンドをはずした状態
Stand is the state without.



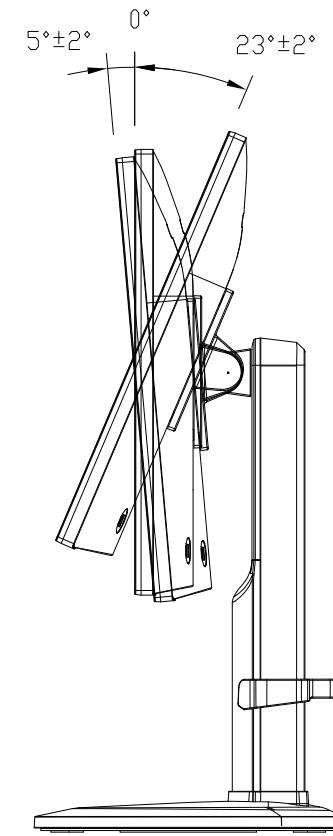
<注記>

- 1.) 指示なき寸法公差は±2.0以下とする。
- 2.) 中心線はActive Areaの中心を示す。
- 3.) 指示なき寸法は中心線に対して対称とする。
- 4.) 本図は参考資料に付予告無く変更する事がある。

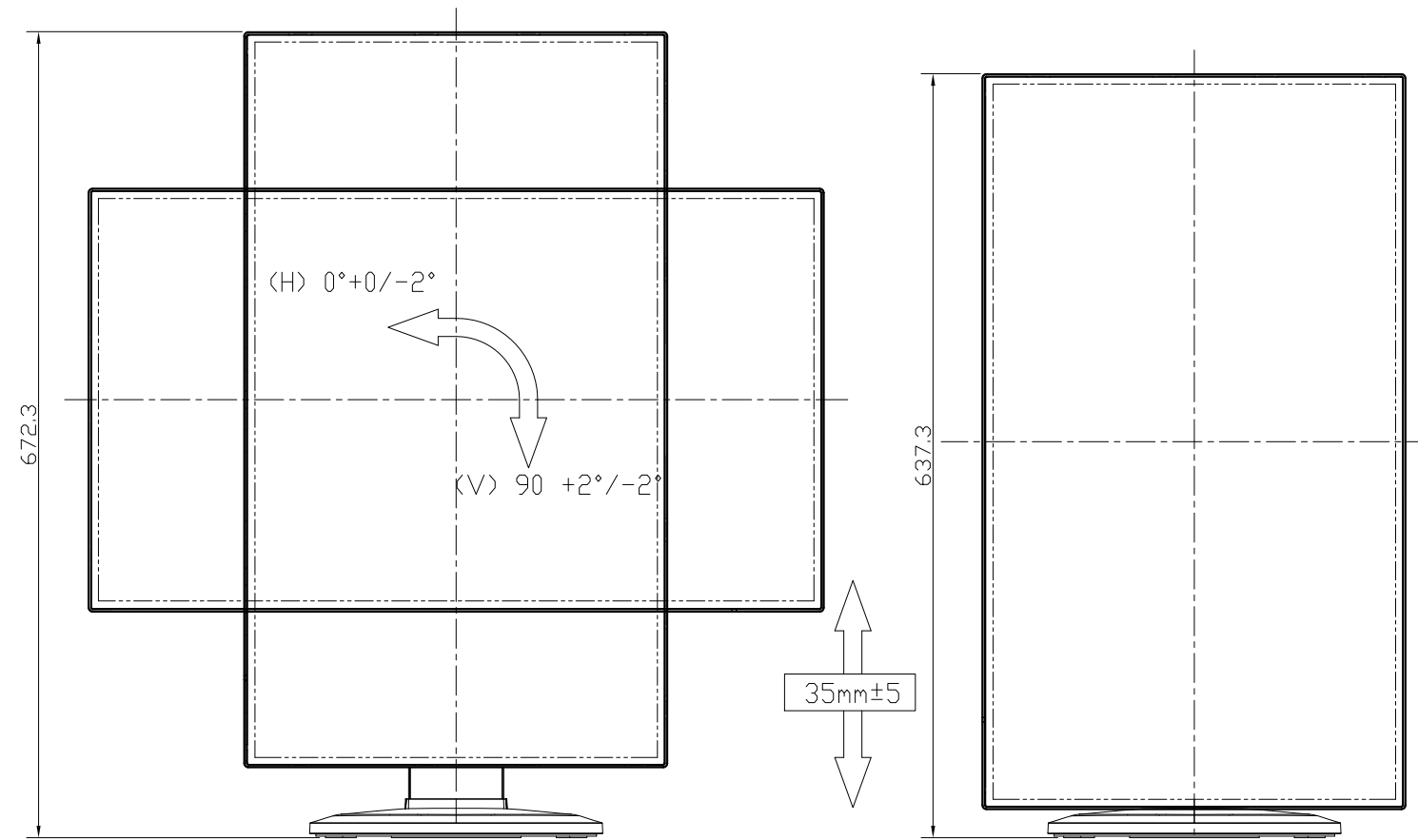
LCD-MQ271EPB-F
UNIT:mm



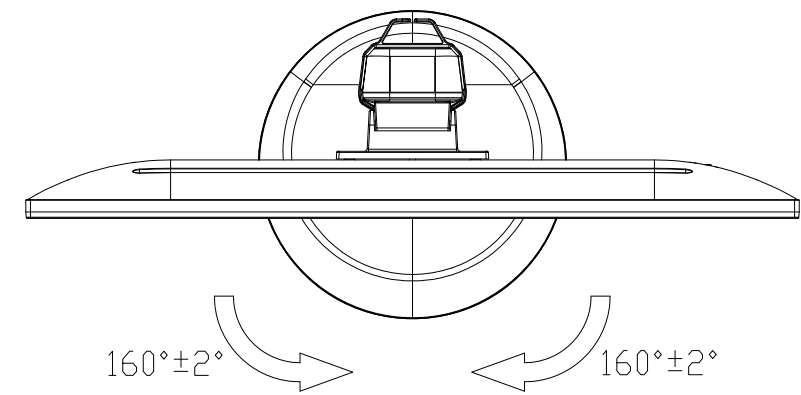
HEIGHT ADJUSTMENT VIEW



TILT VIEW



PIVOT VIEW



SWIVEL VIEW