

取扱説明書

内容物の確認

本体(1台) / ACケーブル(1.8m/1本) / 壁掛け用金具(2個) / ネジ(4本) / 取扱説明書(本紙/1枚) / ACケーブルクランプ(1本)

※万一、不足品がございましたら、弊社サポートセンターまでご連絡ください。

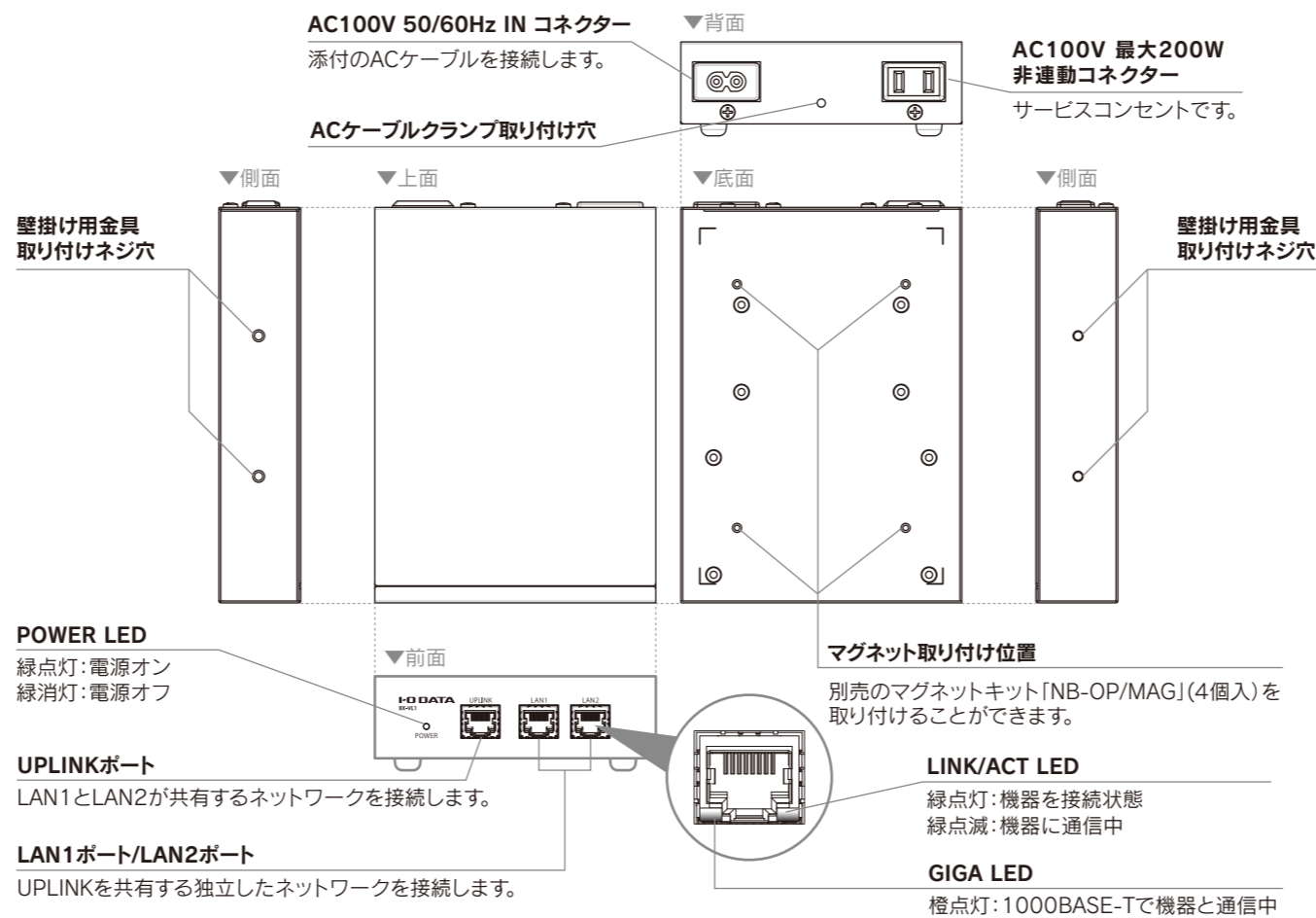
仕様

LANポート	UPLINK×1、LANポート×2
Ethernet規格	IEEE802.3ab(1000BASE-T)、IEEE802.3u(100BASE-TX)、IEEE802.3(10BASE-T) ※全ポート「Auto MDI/MDI-X」「オートネゴシエーション」対応
通信方式	CSMA/CD、全二重/半二重
伝送符号	1000BASE-T:8B1Q4 100BASE-TX:4B/5B+MLT-3 10BASE-T:マンチェスタ符号
スイッチ機能	あり(全ポート)
フロー制御	IEEE802.3x(Full-duplex動作時)、BackPressure(Half-duplex動作時)
MACアドレステーブル	2048エントリ(エージングタイム:300秒)
省電力機能	IEEE802.3az Energy Efficient Ethernet(EEE)
最大フレーム長	1522bytes
ジャンボフレーム	9216bytes
表示LED	電源、LINK/ACT、GIGA LED
LANポート	RJ-45×3ポート
その他機能	EAPOL(IEEE802.1X)フレーム透過、BPDUフレーム透過
外形寸法	約120(W)×170(D)×35(H)mm
質量(本体のみ)	550g
電源電圧定格	電源内蔵 / AC100V、50/60Hz
消費電力	最大3.0W
使用温度範囲	0~40℃
使用湿度範囲	20~80%(結露しないこと)
取得規格	VCCI クラスB、RoHS指令準拠
保証期間	3年間

この装置は、クラスB情報技術装置です。この装置は、家庭環境で使用することを目的としていますが、この装置がラジオやテレビジョン受信機に近接して使用されると、受信障害を引き起こすことがあります。取扱説明書に従って正しい取り扱いをして下さい。

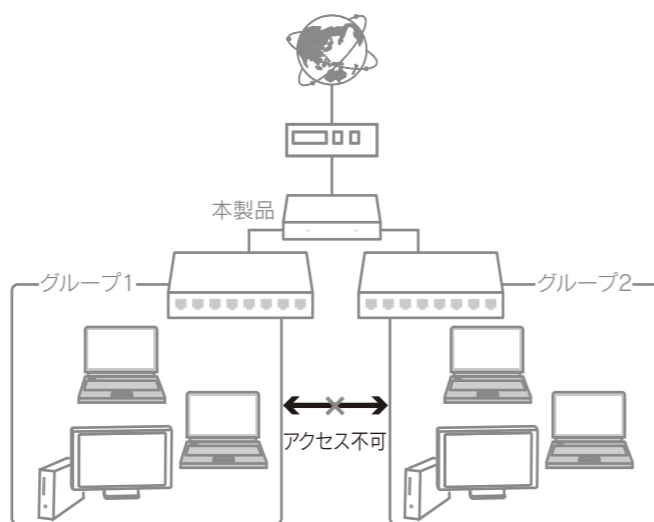
VCCI-B

各部の名称・機能



本製品の特徴

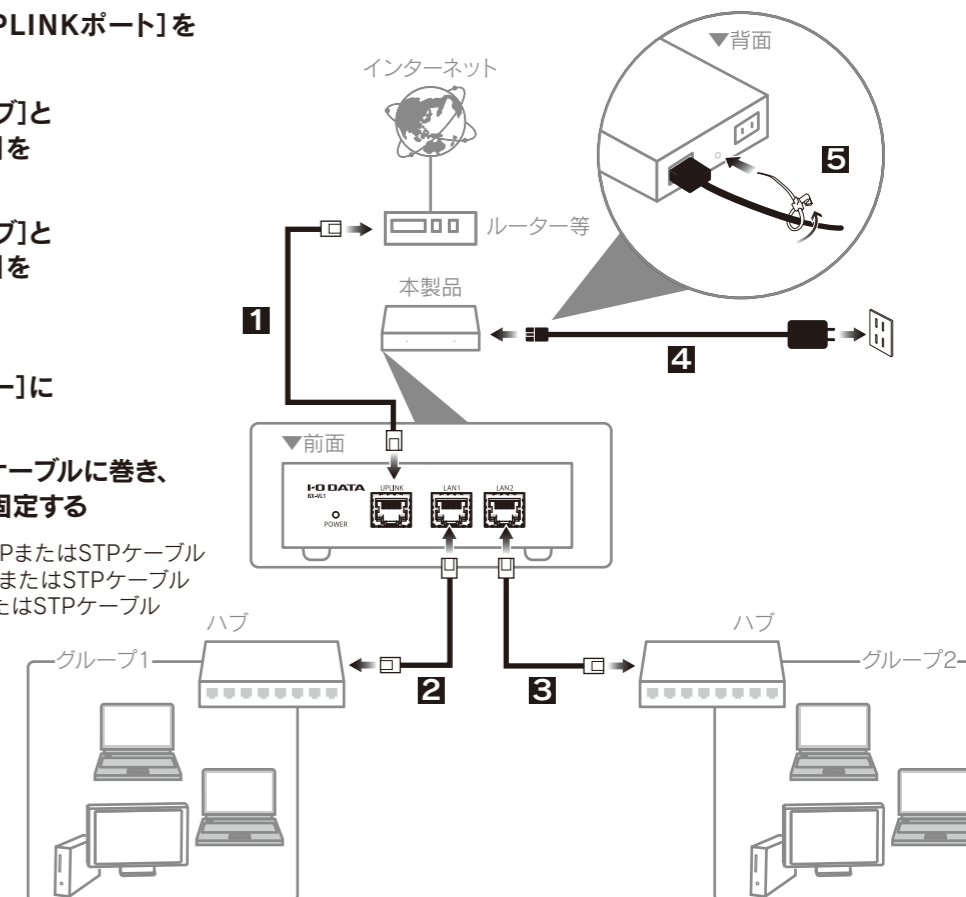
2つのネットワークを分割することができます。例えば既存のネットワーク環境を壊さず、本製品を追加するだけで手軽に他の部門からのアクセスを制限できます。また社内用LANと来客用LANを分離することもできます。



接続方法例

- 1 [ルーター等のLANポート]と[UPLINKポート]をLANケーブル*でつなぐ
- 2 [1つ目のネットワークグループのハブ]と[LAN1ポート]または[LAN2ポート]をLANケーブル*でつなぐ
- 3 [2つ目のネットワークグループのハブ]と[LAN1ポート]または[LAN2ポート]をLANケーブル*でつなぐ
- 4 添付のACケーブルを本製品の[AC100V 50/60Hz INコネクター]につなぎ、電源コンセントに挿す
- 5 添付のACケーブルクランプをACケーブルに巻き、[ACクランプ取り付け穴]に挿して固定する

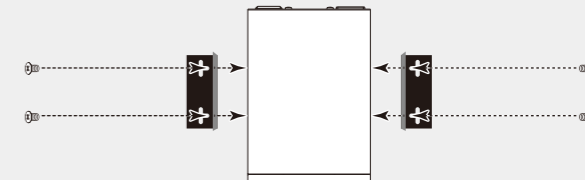
※ 1000BASE-T通信時:カテゴリ5E以上のUTPまたはSTPケーブル
100BASE-TX通信時:カテゴリ5以上のUTPまたはSTPケーブル
10BASE-T通信時:カテゴリ3以上のUTPまたはSTPケーブル



ヒント

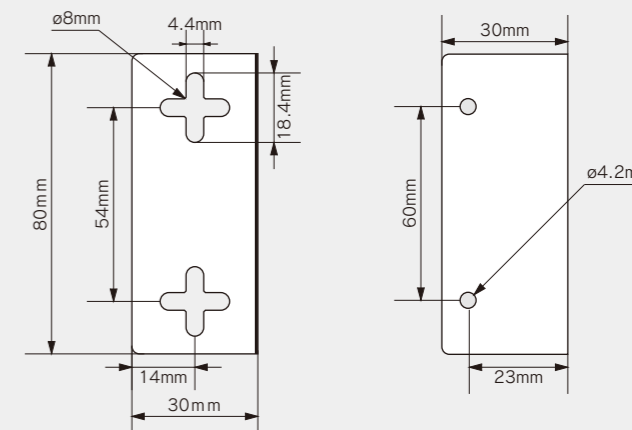
壁掛けで使う方法

添付の壁掛け用金具とネジを、本製品に取り付け、壁に設置します。
※ 壁用のネジは同梱していません。壁掛け用金具にあうネジをご用意ください。(推奨ネジサイズ: ネジ頭径 6.5~8mm、ネジ径 4mm)



※ 金具を内側向きにして、省スペースに設置することも可能です。
※ 本製品は底面が見える向き、前面が下になる向き等、どの向きでも取り付けが可能です。
※ 石こうボードなど中空の壁に取り付ける場合は、それぞれの壁に対応したボードアンカーやボードプラグを使用して、ネジ止めをおこなってください。

壁掛け用金具寸法図



安全のために

お使いになる方への危害、財産への損害を未然に防ぎ、安全に正しくお使いいただくための注意事項を記載しています。ご使用の際には、必ず記載事項をお守りください。

▼ 警告および注意表示

	この表示の注意事項を守らないと、死亡または重傷を負う危険が生じます。
	この表示の注意事項を守らないと、死亡または重傷を負うことがあります。
	この表示の注意事項を守らないと、けがをしたり周辺の物品に損害を与えたりすることがあります。

▼ 絵記号の意味

	禁止
	指示を守る

危険

- 本製品を修理・分解・改造しない**
火災や感電、やけど、故障の原因になります。

警告

- 雷が鳴り出したら本製品や電源コードには触れない**
感電の原因になります。
- ACアダプターや本製品をぬらしたり、水気の多い場所で使わない**
水や洗剤などがACアダプターや本製品にかかると、隙間から浸み込み、火災・感電の原因になります。
・お風呂場、雨天、降雪中、海岸、水辺でのご使用は、特にご注意ください。
・水の入ったもの(コップ、花びんなど)を上に乗かないでください。
・掃除は必ず乾いた布でおこなってください。
- ・万一、ACアダプターや本製品がぬれてしまった場合は、絶対に使用しないでください。

- 本製品の小さな部品(ゴム足やネジなど)を乳幼児の手の届くところに置かない**
誤って飲み込み、窒息や胃などへの障害の原因になります。万一、飲み込んだと思われる場合は、ただちに医師にご相談ください。

- 煙がでたり変な臭いや音がしたら、すぐに使用を中止する**
そのまま使うと火災・感電の原因になります。

- 本製品の周辺に放熱を妨げるような物を置かない**
火災の原因になります。

- 故障や異常のまま、通電しない**
本製品に故障や異常がある場合は、必ずつないでいる機器から取り外してください。そのまま使うと、火災・感電・故障の原因になります。

- ACアダプターや電源コードは、添付品または指定品のもの以外を使わない**
電源コードから発煙したり火災の原因になります。

- AC100V(50/60Hz)以外のコンセントにつながらない**
発熱、火災の恐れがあります。

- 電源コードやACアダプターにものをのせたり、引っ張ったり、折り曲げ・押しつけ・加工などはしない**

電源コードがよじれた状態や折り曲げた状態で使用しないでください。電源コードの芯線(電気の流れるところ)が断線したり、ショートし、火災・感電の原因になります。

- ゆるいコンセントにつながらない**
電源プラグは、根元までしっかりと差し込んでください。根元まで差し込んでもうゆるみがあるコンセントにはつながらないでください。発熱して火災の原因になります。

- 電源プラグを抜くときは電源コードを引っ張らない**
電源プラグを持って抜いてください。電源コードを引っ張ると電源コードに傷が付き、火災や感電の原因になります。

- 添付のACアダプターや電源コードは、他の機器につながらない**
火災や感電の原因になります。
添付のACアダプターや電源コードは、本製品専用です。

- コンセントまわりは定期的な掃除する**
長期間電源プラグを差し込んだままのコンセントでは、つまったホコリが湿気などの影響を受けて、火災の原因になります。(トラッキング現象)
トラッキング現象防止のため、定期的に電源プラグを抜いて乾いた布で電源プラグをふき掃除してください。

- 煙が出たり、変な臭いや音がしたら、すぐにコンセントから電源プラグを抜く**
そのまま使用すると火災・感電の原因になります。

- じゅうたん、スポンジ、ダンボール、発泡スチロールなど、保温・保湿度の高いもの近くで使わない**
火災の原因になります。

- 熱器具のそばに配線しない**
電源コード被覆が破れ、火災や感電、やけどの原因になります。

- テーブルタップを使用する時は定格容量以内で使用する、たこ足配線はしない**
テーブルタップの定格容量(「1500W」などの記載)を超えて使用すると、テーブルタップが過熱し、火災の原因になります。

注意

- 本製品を踏まない**
破損し、ケガの原因になります。特に、小さなお子様にはご注意ください。

- 人が通行する場所に配線しない**
足を引っ掛けると、けがの原因になります。

- 長時間にわたり一定個所に触れ続けない**
本製品を一定時間使うと、本製品が熱く感じる場合があります。長時間にわたり一定個所に触れ続けると、低温やけどを起こす恐れがあります。

ハードウェア保証書

型番	BX-VL1
保証期間	ご購入日より 36 ヶ月間有効です

<input type="checkbox"/>	ふりがな
☆	お名前
お	
客	TEL. () -
様	〒□□□□-□□□□
	ご住所

「ハードウェア保証規定」をご確認の上、☆印の箇所に楷書で明確にご記入ください。記入漏れがありますと、保証期間内でも無料修理が受けられませんのでご注意ください。販売店欄は販売店でご記入いただくものです。記入がない場合はお買い上げの販売店にお申し出ください。

また、本保証書は再発行いたしませんので紛失しない様大切に保管してください。

ハードウェア保証規定

弊社のハードウェア保証は、ハードウェア保証規定(以下「本保証規定」といいます。)に明示した条件のもとにおいて、アフターサービスとして、弊社製品(以下「本製品」といいます。)の無料での修理または交換をお約束するものです。

1 保証内容

取扱説明書(本製品外箱の記載を含みます。以下同様です。)等にしたがった正常な使用状態で故障した場合、ハードウェア保証書をご提示いただく事によりそこに記載された期間内においては、無料修理または弊社の判断により同等品へ交換いたします。

2 保証対象

保証の対象となるのは本製品の本体部分のみとなります。ソフトウェア、付属品・消耗品、または本製品もしくは接続製品内に保存されたデータ等は保証の対象とはなりません。

3 保証対象外事由

以下の場合は保証の対象とはなりません。

- 保証書に記載されたご購入日から保証期間が経過した場合
- 修理ご依頼の際、ハードウェア保証書のご提示がいただけない場合
- ハードウェア保証書の所定事項(型番、お名前、ご住所、ご購入日等(但し、ご購入日欄については、保証期間が無期限の製品は除きます。))が未記入の場合または字句が書き換えられた場合
- 火災、地震、水害、落雷、ガス害、塩害およびその他の天災地変、公害または異常電圧等の外部的事情による故障もしくは損傷の場合
- お買い上げ後の輸送、移動時の落下・衝撃等お取扱いが不適当なため生じた故障もしくは損傷の場合
- 接続時の不備に起因する故障もしくはは損傷、または接続している他の機器やプログラム等に起因する故障もしくはは損傷の場合
- 取扱説明書等に記載の使用方法または注意書き等に反するお取扱いに起因する故障もしくはは損傷の場合
- 合理的使用方法に反するお取扱いまたはお客様の維持・管理環境に起因する故障もしくはは損傷の場合
- 弊社以外で改造、調整、部品交換等をされた場合
- 弊社が寿命に達したと判断した場合
- 保証期間が無期限の製品において、初回に導入した装置以外で使用された場合
- その他弊社が本保証内容の対象外と判断した場合

ご購入日	
住所・店名	
販売店	<input type="checkbox"/>
TEL. () -	

ご販売店様へ

- お客様へ商品をお渡しする際は必ず販売日をご記入日欄に記入し貴店名/住所、貴店印をご記入ご捺印ください。
- 記載漏れがあると、保証期間内でも無償修理が受けられません。

取扱説明書などの注意書きに従った正常な使用状態で、保証期間内に故障した場合には、ハードウェア保証規定に従った保証を行いますので、商品と本保証書をご持参ご提示の上お買い求めの販売店または、弊社(修理センター宛)にご依頼ください。

I-O DATA
株式会社 **アイ・オー・データ機器**

4 修理

- 修理を弊社へご依頼される場合は、本製品ご購入日等の必要事項が記載されたハードウェア保証書を弊社へお持ち込みください。本製品を送付される場合、発送時の費用はお客様のご負担、弊社からの返送時の費用は弊社負担とさせていただきます。
- 発送の際は輸送時の損傷を防ぐため、ご購入時の箱・梱包材をご使用いただき、輸送に関する保証および輸送状況が確認できる業者のご利用をお願いいたします。弊社は、輸送中の事故に関しては責任を負いかねます。
- 本製品がハードディスク・メモリーカード等のデータを保存する機能を有する製品である場合や本製品の内部に設定情報をもつ場合、修理の際に本製品内部のデータはすべて消去されます。弊社ではデータの内容につきましては一切の保証をいたしかねますので、重要なデータにつきましては必ず定期的にバックアップとして別の記憶媒体にデータを複製してください。
- 弊社が修理に代えて交換を選択した場合における本製品、もしくは修理の際に交換された本製品の部品は弊社にて適宜処分いたしますので、お客様へはお返しいたしません。

5 免責

- 本製品の故障もしくは使用によって生じた本製品または接続製品内に保存されたデータの毀損・消失等について、弊社は一切の責任を負いません。重要なデータについては、必ず、定期的にバックアップを取る等の措置を講じてください。
- 弊社に故意または重大過失のある場合を除き、本製品に関する弊社の損害賠償責任は理由のいかんを問わず製品の価格相当額を限度といたします。
- 本製品に隠れた瑕疵があった場合は、この約款の規定に関わらず、弊社は無償にて当該瑕疵を修理し、または瑕疵のない製品または同等品に交換いたしますが、当該瑕疵に基づく損害賠償責任を負いません。

6 保証有効範囲

弊社は、日本国内のみにおいてハードウェア保証書または本保証規定に従った保証を行います。本製品の海外でのご使用につきましては、弊社はいかなる保証も致しません。 Our company provides the service under this warranty only in Japan.

【本製品の廃棄について】 本製品を廃棄する際は、地方自治体の条例にしたがってください。
【ユーザー登録はこちら】…https://ioportal.iodata.jp/ ユーザー登録にはシリアル番号(S/N)が必要となりますので、メモしておいてください。 シリアル番号(S/N)は本製品に印字されている12桁の英数字です。(例:ABC1234567ZX)
【商標について】 ●I-O DATAは、株式会社アイ・オー・データ機器の登録商標です。 ●その他、一般に会社名、製品名は各社の商標または登録商標です。

アフターサービス

ご提供いただいた個人情報は、製品のお問合せなどアフターサービス及び顧客満足度向上のアンケート以外の目的には利用いたしません。また、これらの利用目的の達成に必要な範囲内で業務を委託する場合を除き、お客様の同意なく第三者へ提供、または第三者と共同して利用いたしません。

お問い合わせについて

お問い合わせいただく前に、**以下をご確認ください**

	弊社サポートページのQ&Aを参照 → http://www.iodata.jp/support/
--	--

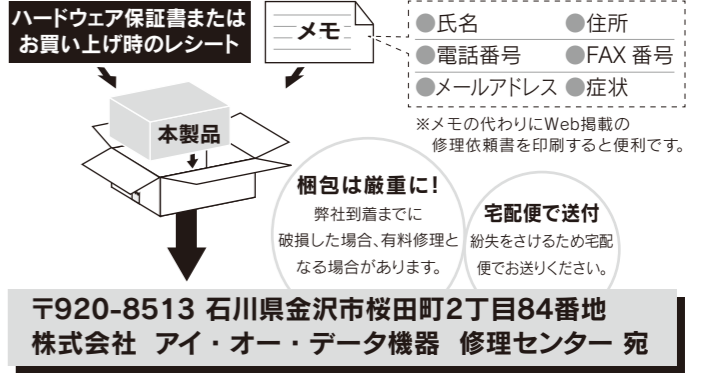
	それでも解決できない場合は、 サポートセンターへ
--	---------------------------------

電話：050-3116-3017 ※受付時間 9：00～17：00 月～金曜日（祝祭日をのぞく）
FAX：076-260-3360
インターネット： http://www.iodata.jp/support/

＜ご用意いただく情報＞製品情報(製品名、シリアル番号など)、パソコンや接続機器の情報(型番、OSなど)

修理について

修理を依頼される場合は、以下の要領でお送りください。



- 送料は、発送時はお客様ご負担、返送時は弊社負担とさせていただきます。
- 有料修理となった場合は先に見積をご案内いたします。(見積無料)金額のご了承をいただいてから、修理をおこないます。
- 内部にデータが入っている製品の場合、厳密な検査のため、内部データは消去されます。何卒、ご了承ください。
- バックアップ可能な場合は、お送りいただく前にバックアップをおこなってください。弊社修理センターではデータの修復はおこなっておりません。
- お客様が貼られたシール等は、修理時に失われる場合があります。
- 保証内容については、ハードウェア保証規定に記載されています。
- 修理品をお送りになる前に製品名とシリアル番号(S/N)を控えておいてください。

修理について詳しくは… <http://www.iodata.jp/support/after/>

【ご注意】
1) 本製品及び本書は株式会社アイ・オー・データ機器の著作物です。したがって、本製品及び本書の一部または全部を無断で複製、複写、転載、改変することは 法律で禁じられています。
2) 本製品は、医療機器、原子力設備や機器、航空宇宙機器、輸送設備や機器、兵器システムなどの人命に関する設備や機器、及び海底中継器、宇宙衛星などの高度な信頼性を必要とする設備や機器としての使用またはこれらに組み込んでの使用は意図されておりません。これら、設備や機器、制御システムなどに本製品を使用され、本製品の故障により、人身事故、火災事故、社会的な損害などが生じても、弊社ではいかなる責任も負いかねます。設備や機器、制御システムなどにおいて、冗長設計、火災延焼対策設計、誤動作防止設計など、安全設計に万全を期されるようご注意ください。
3) 本製品は日本国内仕様です。本製品を日本国外で使用された場合、弊社は一切の責任を負いかねます。また、弊社は本製品に関し、日本国外への技術サポート、及びアフターサービス等を行っておりませんので、予めご了承ください。(This product is for use only in Japan. We bear no responsibility for anydamages or losses arising from use of, or inability to use, this product outside Japan andprovide no technical support or after-service for this product outside Japan.)
4) 本製品は「外国為替及び外国貿易法」の規定により輸出規制製品に該当する場合があります。国外に持ち出す際には、日本政府の輸出許可申請などの手続きが必要になる場合があります。
5) 本製品を運用した結果他への影響については、上記にかかわらず責任は負いかねますのでご了承ください。

進化する明日へ Continue thinking

株式会社 **アイ・オー・データ機器**
ホームページ <http://www.iodata.jp/>