

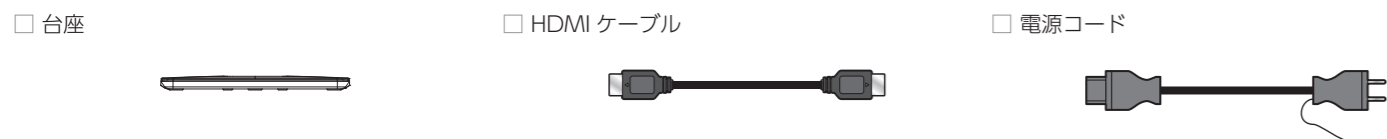
# I-O DATA 取扱説明書

23.8型 ワイド液晶ディスプレイ  
D241D-Fシリーズ

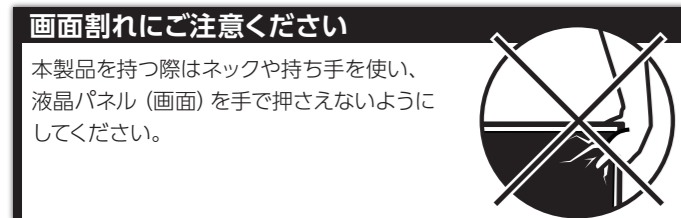
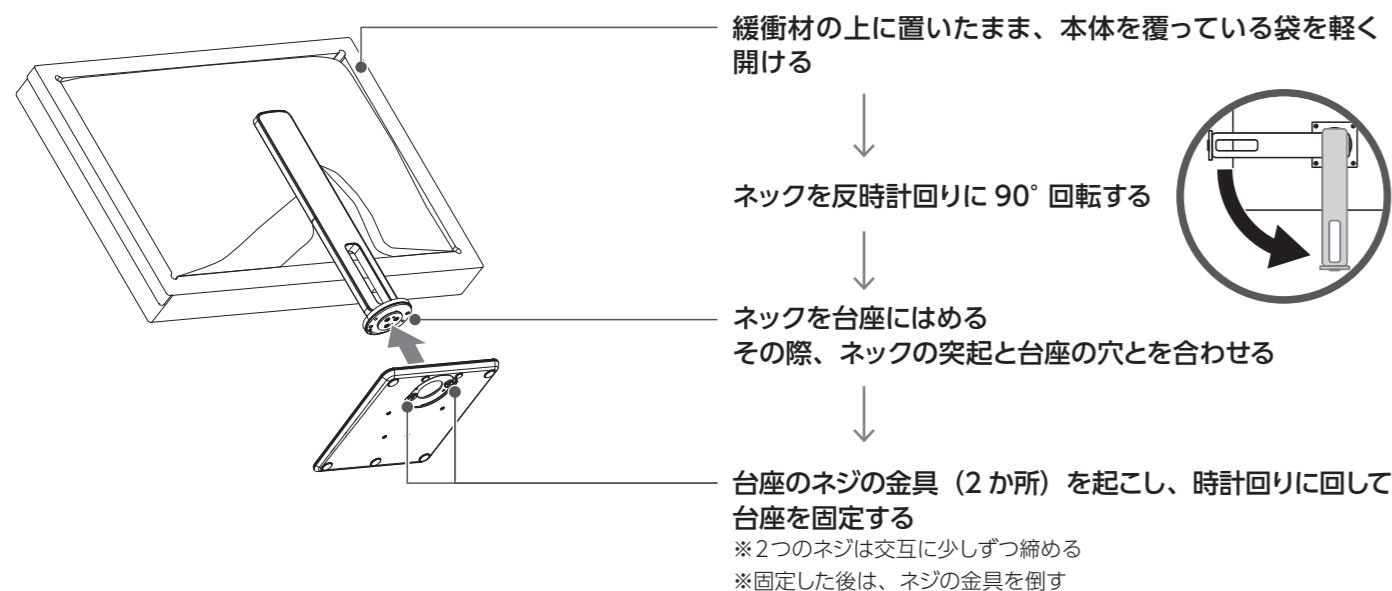


レシート・納品書は本書巻末に貼って保管してください  
修理の際には、購入日・型番の証明(レシート・納品書など)が必要です。

## 添付品を確認する



## 台座を取り付ける・設置する

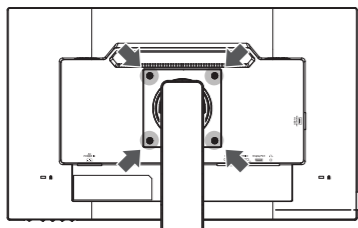


## モニターアーム (VESA) に取り付ける

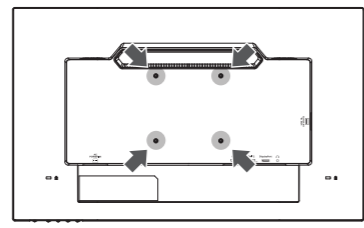
- 固定用ネジ: M4×10mm (モニターアームの金具の厚みにより異なる)
- 本製品質量: 約3.0kg (ネック・台座除く)
- VESAマウントインターフェース: 100mm×100mm
- 締付けトルク: 0.9~1.1N・m (9~11kgf・cm)

※ドライバーを使ってネジを締付けてください。スパナなど他の工具で締付けると、ネジ穴が破損する恐れがあります。

ネックを取り外す



モニターアームに取り付ける



## つなぐ

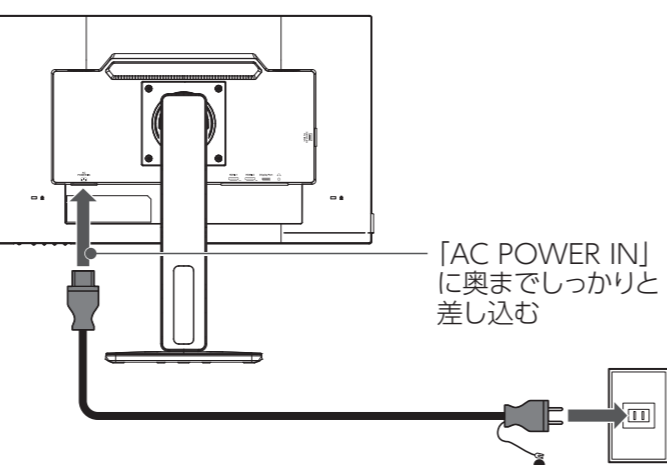
### 1 パソコンや映像機器とつなぐ



### 映像入力端子と解像度

本製品は、最大解像度 1920x1080 (75Hz) に対応しています。

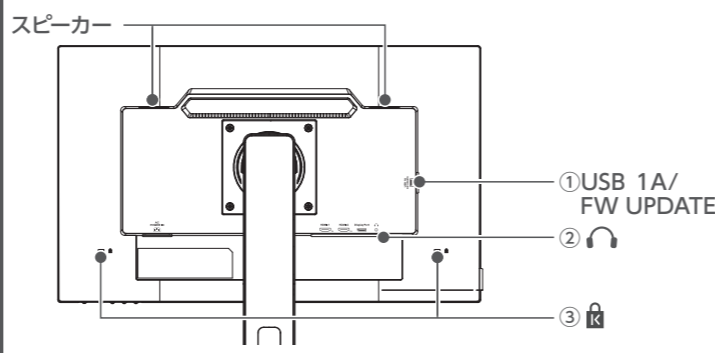
### 2 電源コンセントとつなぐ



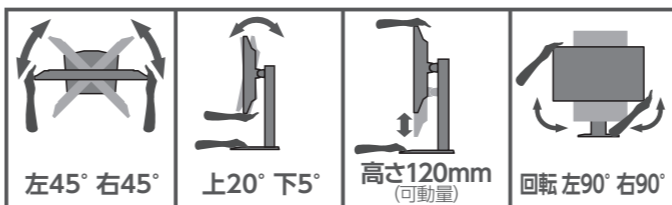
### ご注意: アースについては以下を守る

- 必ずアースをつないでから、電源プラグをコンセントにつなぐ
- 電源プラグを抜いてから、アースを外す  
守らないと、発火・感電の原因になります。

### その他の端子などについて



### 3 画面の位置・向きを調節する



※手や指をはさまないように注意してください。  
※ケーブルは、はざんだり、引っ張ったりしないように、余裕を持って取り回してください。  
※回転する際は、ケーブルホルダーからケーブルを外してください。

### パソコンの映像を回転させる

Windows  
画面回転アプリ「フルつな」をお使いください。  
<https://www.iodata.jp/lib/product/etc/4242.htm>

### macOS

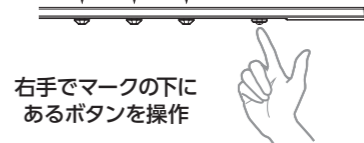
- ①「システム環境設定」を開き、[ディスプレイ] をクリックする
- ②「回転」を設定する  
(「回転」がない場合、縦に表示できません)

※メニューの表示を回転させる方法  
メインメニューを開いて、[メニュー表示] → [回転] を設定してください。

## 使う

### ボタンの操作方法

ボタンはマークの下にあります。  
右手を画面の下側に回し、人差し指などで操作します。

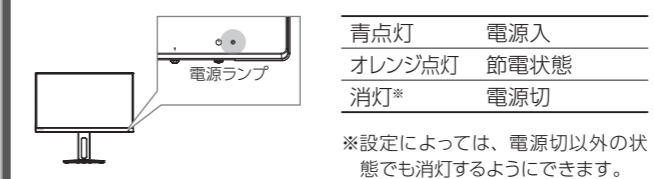


右手でマークの下にあるボタンを操作

### 電源を入れる／切る

ボタンを押します。

### 電源ランプについて



### 表示する映像を切り換える(入力切換)

- ① 電源以外のボタンの内、どれかを押します。
- ② [入力切換] のボタンを押します。
- ③ 表示する映像を入力端子名で選びます。

### 音量を調節する

- ① 電源以外のボタンの内、どれかを押します。
- ② [音量] のボタンを押します。
- ③ 音量を調節します。

### 画面の明るさ(輝度)を調節する

- ① 電源以外のボタンの内、どれかを押します。
- ② [輝度] のボタンを押します。
- ③ 輝度を調節します。

### 詳細な設定をする(スタートメニュー)

- ① 電源以外のボタンの内、どれかを押します。
- ② [メニュー] のボタンを押します。  
⇒ スタートメニューが開きます。
- ③ [メインメニュー] を選んで、[決定] のボタンを押します。  
メインメニューでは、詳細な設定ができます。

### お気に入り機能

本製品には、よく使う設定項目を「お気に入り」として登録する機能があります。  
「お気に入り」として登録した設定項目はスタートメニューに表示され、メインメニューを開くことなく呼び出すことができます。  
◆お気に入りを登録するには  
スタートメニューからメインメニューを開き、登録したい項目で「決定」のボタンを3秒間押し続けます。

### メニュー操作を無効化する(メニューロック)

左から2番目のボタンを3秒間押し続けます。  
解除も同様の操作でできます。

### 設定については、「詳細ガイド」をご覧ください

<https://www.iodata.jp/lib/manual/d241d-f/>



### 困ったときには

よくあるお問い合わせをご確認ください。  
AIチャットでいつでもお困りごとを解決します。



<https://www.iodata.jp/support/qa/lcd/>

