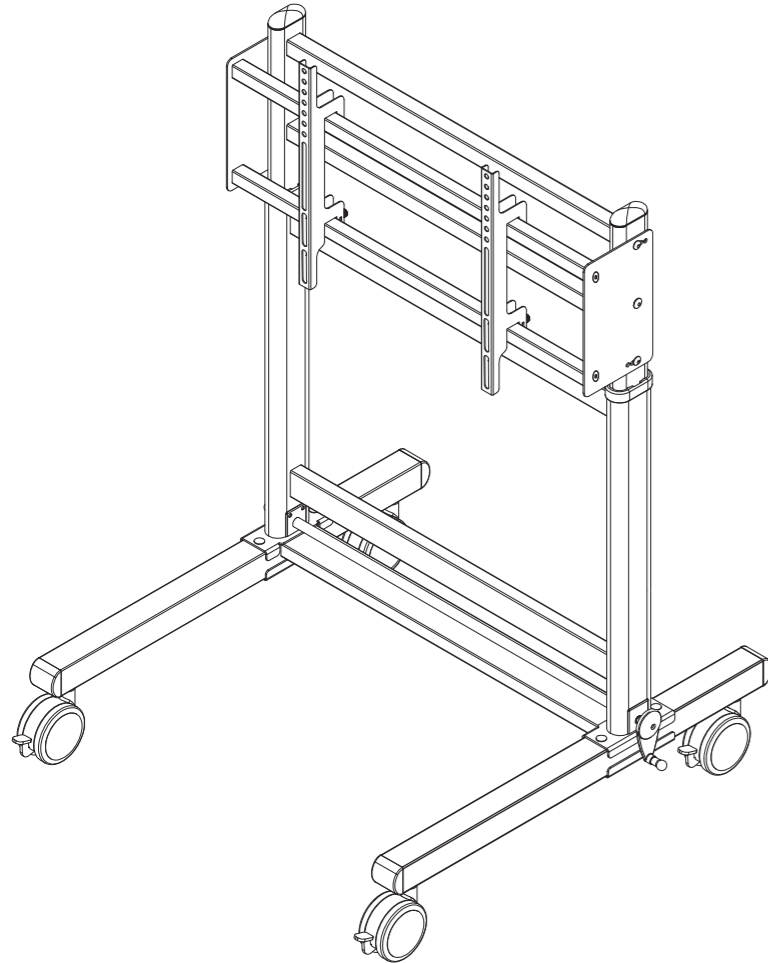


取扱説明書

ディスプレイスタンド
DA-DSM4

保証書は添付してありません
万が一製造上の原因による不良があった場合には、購入日の確認できる書面（レシート・納品書など）を用意し、購入後1年以内に弊社までご連絡ください。確認後、同等の新しい製品と交換いたします。

本製品について



対応ディスプレイ:32インチ~75インチ(目安)
最大荷重:55kg
対応VESAマウント:100x100~600x400mm

部品一覧

スタンド組立部品

A スタンドベース 	B メインフレーム 	C マウントフレーム 	D ディスプレイ取付金具(2個)
E キャスター (4個) 	F ハンドル 	G 固定金具 (2個) 	H 固定座金 (2個)
1 M6×16mm (4個) 	2 M6 (4個) 	3 M6 (4個) 	
4 M12 (4個) 	5 M12 (4個) 	6 M6×15mm (2個) 	
7 M5×15mm 	8 M8×65mm (4個) 	9 M8 (4個) 	
10 M6×16mm (2個) 	11 	12 	
13 	14 	コーナーガードです。ディスプレイの角など気になる所にお使いください。	

ディスプレイ取付部品

a M8×25mm (4個) 	b M8×30mm (2個) 	c M6×25mm (6個)
d M6×30mm (2個) 	e M4×25mm (4個) 	f (4個)
g (6個) 	h (2個) 	i (2個)
j 		

安全のために

お使いになる方への危害、財産への損害を未然に防ぎ、安全に正しくお使いいただくための注意事項を記載しています。ご使用の際には、必ず記載事項をお守りください。

▼ 警告および注意表示	▼ 絵記号の意味
⚠ 警告 この表示の注意事項を守らないと、死亡または重傷を負うことがあります。	🚫 禁止
⚠ 注意 この表示の注意事項を守らないと、けがをしたり周辺の物品に損害を与えたりすることがあります。	🛡 指示を守る

⚠ 警告

- 🚫 **本製品を修理・分解・改造しない**
変形や破裂、転倒、動作不良の原因になります。
- 🚫 **梱包用のビニール袋や小さな部品(ネジなど)については、以下に注意する**
●梱包用のビニール袋や小さな部品(ネジなど)は、幼児や子供の手の届くところに保管しないでください。ビニール袋をかぶったり、小さな部品を飲み込んだりすると、窒息の恐れがあります。
●ビニール袋は可燃物ですので、火のそばに置かないでください。
- 🚫 **強い衝撃や振動を与えない**
搭載機器が落ちたり、本製品が倒れたりして、大けがの原因になります。

⚠ 注意

- 🚫 **以下のような場所で保管・使用しない**
けがや故障の原因になります。
●振動や衝撃の加わる場所 ●屋外 ●水気の多い場所(台所、浴室など) ●傾いた場所 ●腐食性ガス雰囲気中(Cl2、H2S、NH3、SO2、NOxなど) ●熱の発生する物の近く(ストーブ、ヒーターなど) ●やわらかい床面
- 🚫 **設置時は、本製品をしっかりと持って設置する**
本製品が倒れたり、落ちたりすると、けがや搭載機器の故障の原因になります。
- 🚫 **組立時・調整時に指をささないように気をつける**
けがや故障の原因になります。
- 🚫 **本製品を動かす際は、周囲に人がいないこと、物がないことを確認してから、二人以上でゆっくり動かす**
けがや故障の原因になります。
- 🚫 **液晶ディスプレイが禁止している条件の場所で設置・保管しない**
故障の原因になります。
- 🚫 **搭載荷重を超えるものを搭載しない**
転倒および落下し、けがや故障の原因になります。
- 🚫 **組立・設置後も定期的にネジ・ボルト等の緩みがないか点検する**
けがや故障の原因になります。

本製品を組み立てる

もう一枚の組立ガイドをご覧ください。

本製品を移動・設置する

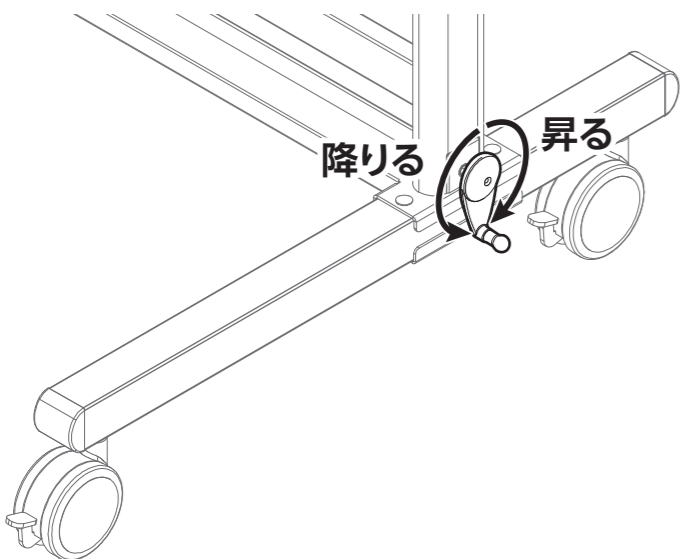
使用方法に関するご注意

- 本製品にディスプレイを搭載した状態で移動する際は、見通しが悪くなりますので周囲を確認し二人以上でゆっくり移動してください。
- 移動時差がある場合はディスプレイを本製品より降ろし移動してください。
- 本製品に乗る、脚をかける、ぶら下がる、棚の上に乗る等の行為をすると転倒しけがの原因となることがあります。
- 設置後はボルト、ネジ等の緩みがないか定期点検を実施してください。

ご注意

- 設置場所が決定したら、キャスターを固定し、自走しないようにしてください。
不意に動き出し転倒し、けがをしたり、ディスプレイや搭載機器が破損したりするおそれがあります。
- 移動時はキャスターの固定を解除してください。キャスターが破損するおそれがあります。

ディスプレイの昇降方法



ご注意

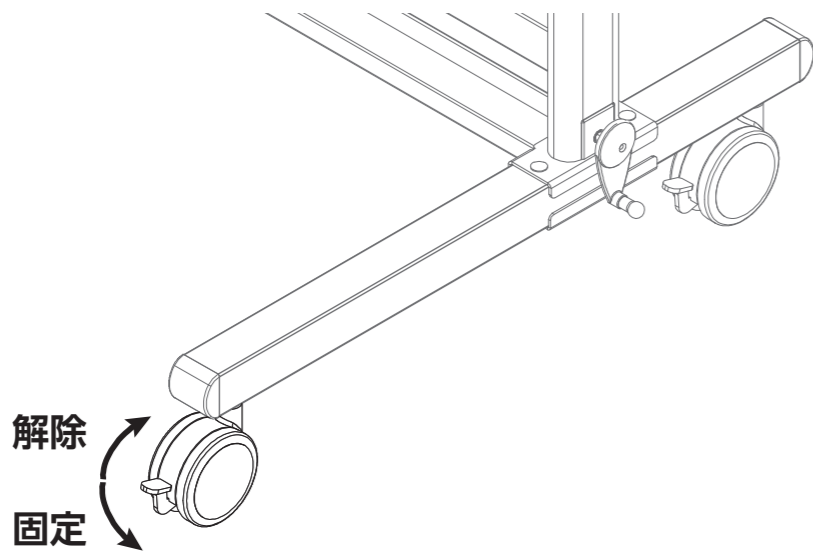
上限のシールが見えたら、赤いラインよりも手前で止めてください。
本製品が破損し、けがの原因になります。

上限は
ここまで

ハンドルを向かって左側につけた場合

ハンドルを回す向きは逆になります。

キャスターの固定方法



アフターサービス

- 本製品の修理対応、電話やメール等によるサポート対応、ソフトウェアのアップデート対応、本製品がサーバー等のサービスを利用する場合、そのサービスについては、弊社が本製品の生産を完了してから5年間を目途に終了とさせていただきます。ただし状況により、5年以前に各対応を終了する場合があります。
- 個人情報 は、株式会社アイ・オー・データ機器のプライバシーポリシー (<https://www.iodata.jp/privacy.htm>)に基づき、適切な管理と運用をおこないます。

050-3116-3019



受付 9:00~17:00 月~日曜日
(年末年始・夏期休業期間をのぞく)



※お問い合わせいただく際は、商品の型番をご用意ください。

<https://contact.iodata.jp/sp/inquiry/display>

ハードウェア保証規定

弊社のハードウェア保証は、ハードウェア保証規定(以下「本保証規定」といいます。))に明示した条件のもとにおいて、アフターサービスとして、弊社製品(以下「本製品」といいます。))の無料での交換をお約束するものです。

1 保証内容

取扱説明書(本製品外箱の記載を含みます。以下同様です。))等にしがった正常な使用状態で故障した場合、お買い上げ日より **1年以内** に限り同等品へ交換いたします。

2 保証対象

保証の対象となるのは本製品の本体部分のみとなります。ソフトウェア、付属品・消耗品、または本製品もしくは接続製品内に保存されたデータ等は保証の対象とはなりません。

3 保証対象外

以下の場合には保証の対象とはなりません。

- 1) 販売店等でのご購入日から保証期間が経過した場合
- 2) 中古品でご購入された場合
- 3) 火災、地震、水害、落雷、ガス害、塩害およびその他の天災地変、公害または異常電圧等の外部的事情による故障もしくは損傷の場合
- 4) お買い上げ後の輸送、移動時の落下・衝撃等お取扱いが不適当なため生じた故障もしくは損傷の場合
- 5) 接続時の不備に起因する故障もしくは損傷、または接続している他の機器やプログラム等に起因する故障もしくは損傷の場合
- 6) 取扱説明書等に記載の使用方法または注意書き等に反するお取扱いに起因する故障もしくは損傷の場合
- 7) 合理的使用方法に反するお取扱いまたはお客様の維持・管理環境に起因する故障もしくは損傷の場合
- 8) 弊社以外で改造、調整、部品交換等をされた場合
- 9) その他弊社が本保証内容の対象外と判断した場合

4 初期不良交換

- 1) 初期不良交換を弊社へご依頼される場合は、本製品と本製品のお買い上げ日が記載されたレシートや納品書等を弊社へお持ち込みください。本製品を送付される場合、発送時の費用はお客様のご負担、弊社からの返送時の費用は弊社負担とさせていただきます。
- 2) 発送の際は輸送時の損傷を防ぐため、ご購入時の箱・梱包材をご使用いただき、輸送に関する保証および輸送状況が確認できる業者のご利用をお願いいたします。弊社は、輸送中の事故に関しては責任を負いかねます。
- 3) 本製品がハードディスク・メモリーカード等のデータを保存する機能を有する製品である場合や本製品の内部に設定情報をもつ場合、交換の際に本製品内部のデータはすべて消去されます。弊社ではデータの内容につきましては一切の保証をいたしかねますので、重要なデータにつきましては必ず定期的にバックアップとして別の記憶媒体にデータを複製してください。
- 4) 弊社が初期不良交換した本製品は、弊社にて適宜処分いたしますので、お客様へはお返しいたしません。

5 免責

- 1) 本製品の故障もしくは使用によって生じた本製品または接続製品内に保存されたデータの毀損・消失等について、弊社は一切の責任を負いません。重要なデータについては、必ず、定期的にバックアップを取る等の措置を講じてください。
- 2) 弊社に故意または重過失のある場合を除き、本製品に関する弊社の損害賠償責任は理由のいかんを問わず製品の価格相当額を限度といたします。
- 3) 本製品に隠れた瑕疵があった場合は、この約款の規定に関わらず、弊社は無償にて瑕疵のない製品または同等品に交換いたしますが、当該瑕疵に基づく損害賠償責任を負いません。

6 保証有効範囲

弊社は、日本国内のみにおいて本保証規定に従った保証を行います。本製品の海外でのご使用につきましては、弊社はいかなる保証も致しません。

Our company provides the service under this warranty only in Japan.

【ご注意】

- 1) 本製品及び本書は株式会社アイ・オー・データ機器の著作物です。したがって、本製品及び本書の一部または全部を無断で複製、複写、転載、改変することは法律で禁じられています。
- 2) 本製品は、医療機器、原子力設備や機器、航空宇宙機器、輸送設備や機器、兵器システムなどの人命に関する設備や機器、及び海底中継器、宇宙衛星などの高度な信頼性を必要とする設備や機器としての使用またはこれらに組み込んでの使用は意図されておりません。これら、設備や機器、制御システムなどに本製品を使用され、本製品の故障により、人身事故、火災事故、社会的な損害などが生じて、弊社ではいかなる責任も負いかねます。設備や機器、制御システムなどにおいて、冗長設計、火災延焼対策設計、誤動作防止設計など、安全設計に万全を期されるようご注意ください。
- 3) 本製品は日本国内仕様です。本製品を日本国外で使用された場合、弊社は一切の責任を負いかねます。また、弊社は本製品に関し、日本国外への技術サポート、及びアフターサービス等を行っておりませんので、予めご了承ください。(This product is for use only in Japan. We bear no responsibility for any damages or losses arising from use of, or inability to use, this product outside Japan and provide no technical support or after-service for this product outside Japan.)
- 4) 本製品を運用した結果の他への影響については、上記にかかわらず責任は負いかねますのでご了承ください。

【商標について】

- 記載されている会社名、製品名等は一般に各社の商標または登録商標です。

【商品アンケートはこちら】

よりよい商品作りのため
アンケートにご協力願います。

