

⚠ 注意 ご使用になる前に必ずお読みください。(本書は大切に保管してください)

■安全にご使用頂くために

本書では危険を伴う操作・お取扱について、次の警告記号を用いて重要な部分が一目で判るようにしています。内容を良くご理解の上で本文をお読みください。

⚠ 警告 この表示を無視して、誤った取扱をすると人が死亡又は、重症を負う可能性が想定される内容を示します。

⚠ 注意 この表示を無視した取扱をすると、人が障害を負う可能性が想定される内容及び物的損害の発生が想定される内容を示します。

●設置 ⚠ 注意

- 工事専門業者以外は壁面への設置作業を行わないでください。
- ディスプレイを取り付ける際はディスプレイの説明書と異なった設置条件では取り付けしないで下さい。機器の破損の原因となります。
- ディスプレイの取付は必ず複数の作業員で行ってください。落下し機器の破損、怪我をする恐れがあります。
- 搭載荷重以上のものを搭載すると落下し機器の破損、怪我をする恐れがありますので搭載物の重量を確認し搭載してください。

●使用方法 ⚠ 注意

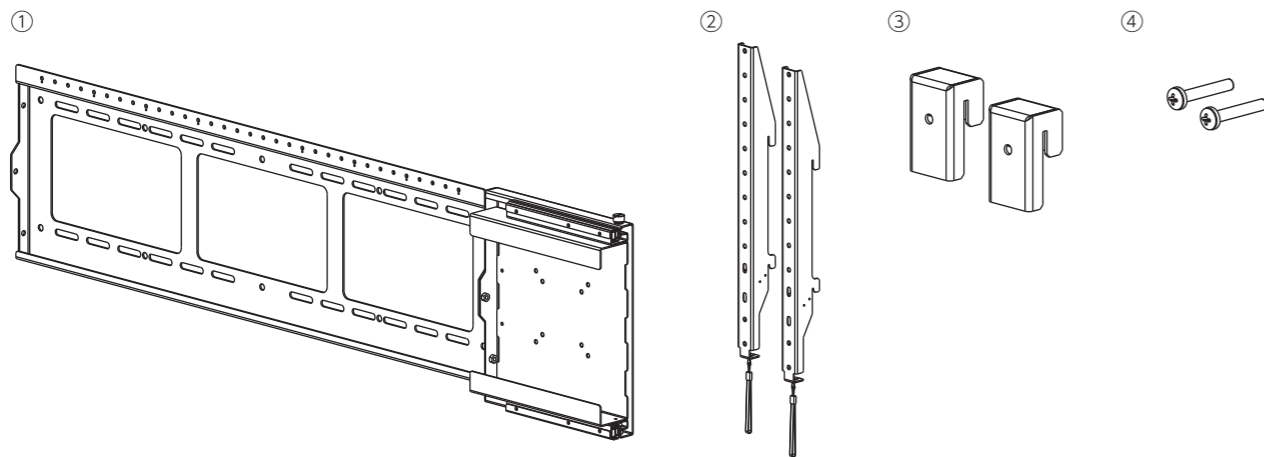
- 設置後はディスプレイ取付金具のロックが掛かっていることを必ず確認してください。
- 設置後はボルト、ノブ等の緩みがないか定期点検を実施してください。

セット内容

※組立にはプラスドライバーを使用しますのでご用意ください。

番号	部品名	数量
①	壁掛け金具ユニット	1ヶ
②	ディスプレイ取付金具	2ヶ
③	ガイド金具	2ヶ
④	ガイド金具固定ネジ	2ヶ
⑤	ディスプレイ取付ネジ	1set

※壁面固定用のネジやアンカー類は同梱していません。



1. 壁掛け金具ユニットの設置

⚠ 注意

- 工事専門業者以外は壁面への設置作業を行わないでください。
- 必ず二人以上で作業を行ってください。
- 機器収納ユニットの VESA 取付穴を使用する際は壁面への取付け前に機器をネジで固定してください。

- 機器収納ユニットは左右組み替えることが可能です。壁掛け金具ユニットを壁面に取り付ける前にどちらに取り付けるか確認し組み替えてください。(図1)※出荷時は右側に固定されています。
- 組み替える場合壁掛け金具と機器収納ユニットを固定しているネジを取り外して反対側に固定してください。(図1、図2)
- 機器収納ユニットをロックしているローレットネジを取り外し反対側のネジ穴に取り付けてください。(図2)

図1

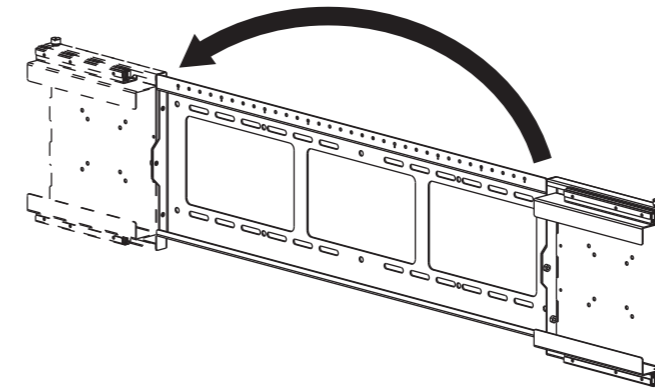
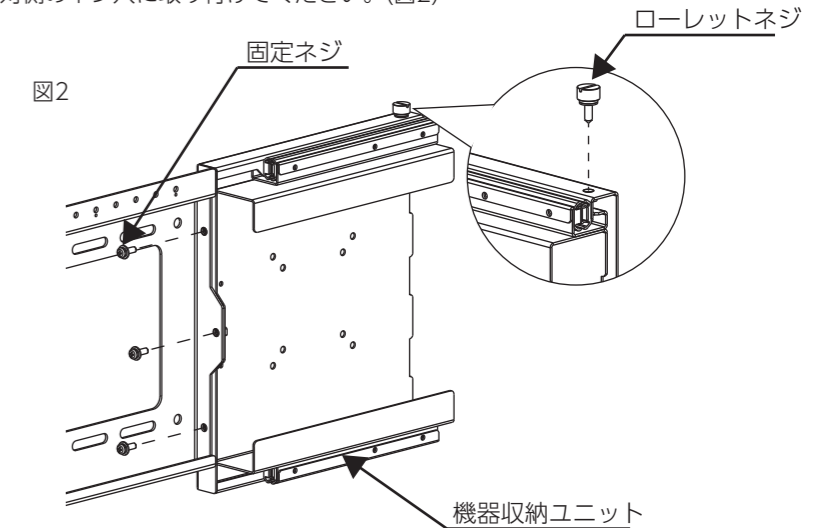


図2



- 壁掛け金具ユニットを最低4ヶ所以上のネジやアンカー等で壁面へ取り付けてください(図3)

- 機器収納ユニットは収納部をスライドしアンカー等で壁面へ取り付けてください(図4)

※壁の強度が弱い場所ではネジの本数を増やして設置してください。

※壁面固定用のネジやアンカー類は本製品には同梱していません。専門の業者にご依頼の上、別途ご用意ください。

※取付用の穴ピッチは本書6ページの仕様図をご確認ください。

図3

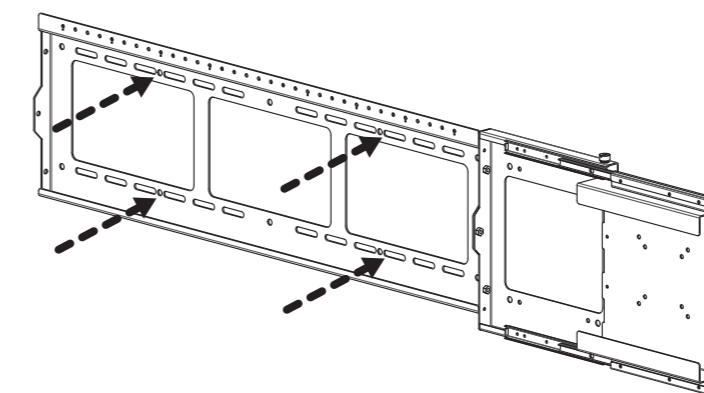
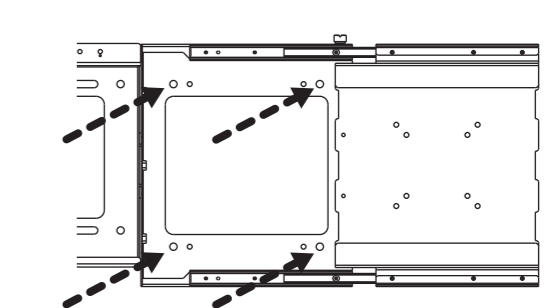


図4



【注意】
ネジ頭が8mm以下のものを使用してください。

2. ディスプレイ搭載手順

⚠ 注意

- 必ず二人以上で作業を行ってください。
- 搭載可能なディスプレイの最大荷重は 80kg です。

- ディスプレイに付属のスタンドが付いている場合は取り外してください。取り外し方法についてはディスプレイ取扱説明書をご参照ください。
- 付属スタンドからディスプレイを外し、ディスプレイ表示部を下にし、きれいな毛布もしくはクッション材の上に置いてください(図5)
- ディスプレイ背面に壁掛固定用のネジ穴がありますのでディスプレイの取扱説明書で取付位置等をご確認ください。
- ※ディスプレイによってはキャップが付いている場合がありますのでディスプレイの取扱説明書に従って取り外してください。
- ディスプレイ取付金具を壁掛固定用ネジ穴に合せ、ドライバーにてディスプレイ取付ネジをしっかりと締め込み取り付けてください。
- ※ネジ穴のピッチによって、ディスプレイ取付金具の位置が調整出来る場合は、ディスプレイの中央に合わせて取り付けてください。
- ※壁掛固定用ネジはディスプレイメーカーが推奨するものを使用してください。 <https://www.iodata.jp/pio/io/lcd/stand.htm>
- ロック金具下部にある穴を使用してディスプレイを固定する際はワイヤーをずらして固定してください。(図6)



図5

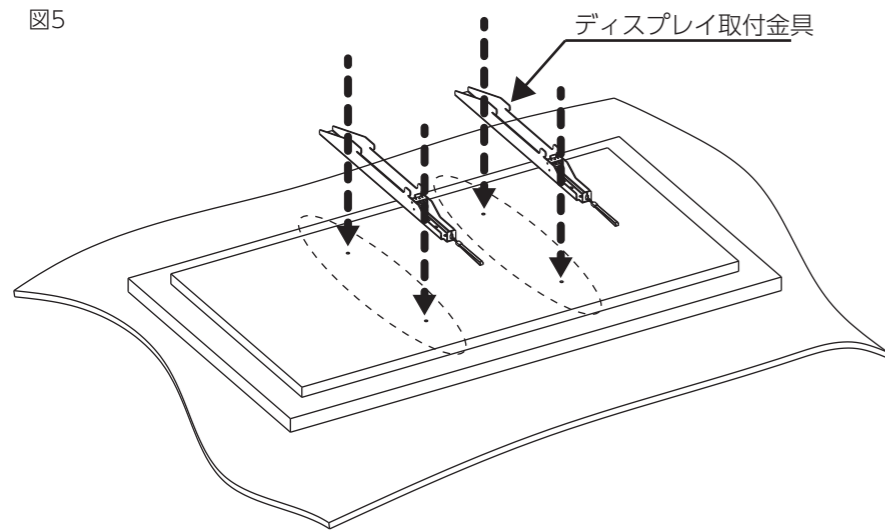
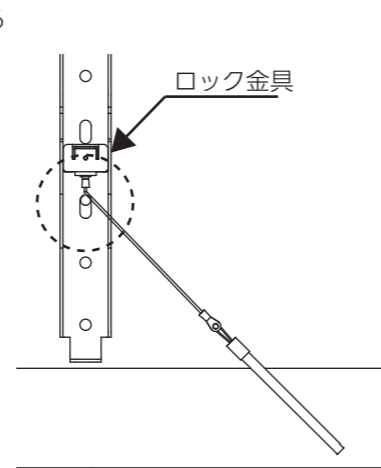


図6



- 壁掛け金具ユニットの上部に25mm間隔で穴がありますので搭載するディスプレイのVESA横幅ピッチ穴を確認してください。(図7)
- ※25mm間隔の下に100mm間隔で目印穴がありますので参考にしてください。
- 取付けるディスプレイに合わせ付属のガイド金具をガイド金具固定ネジにて固定してください。(図8)
- ※図はVESA横幅400mmの時のイメージになります。

図7

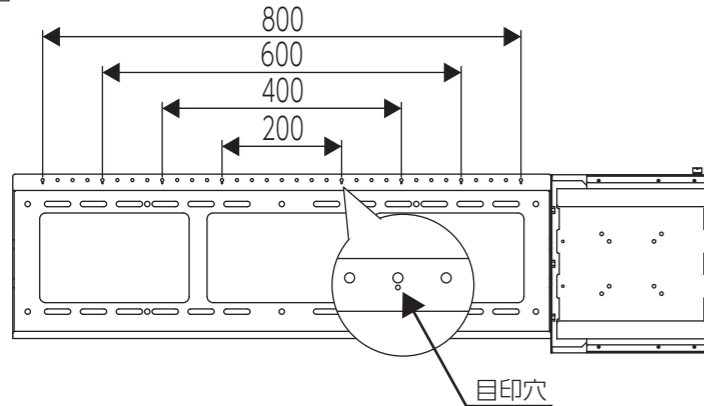
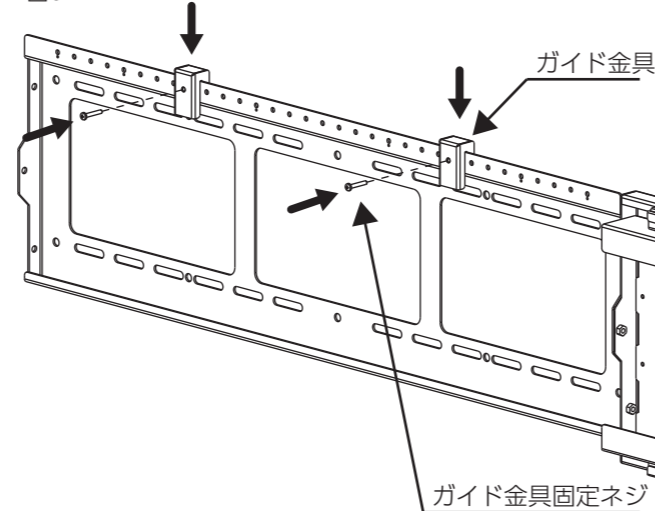
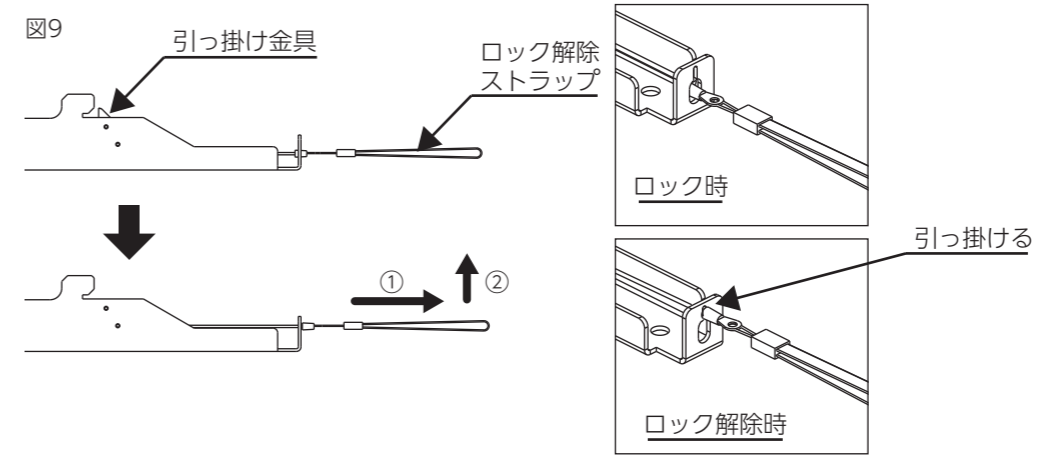


図8



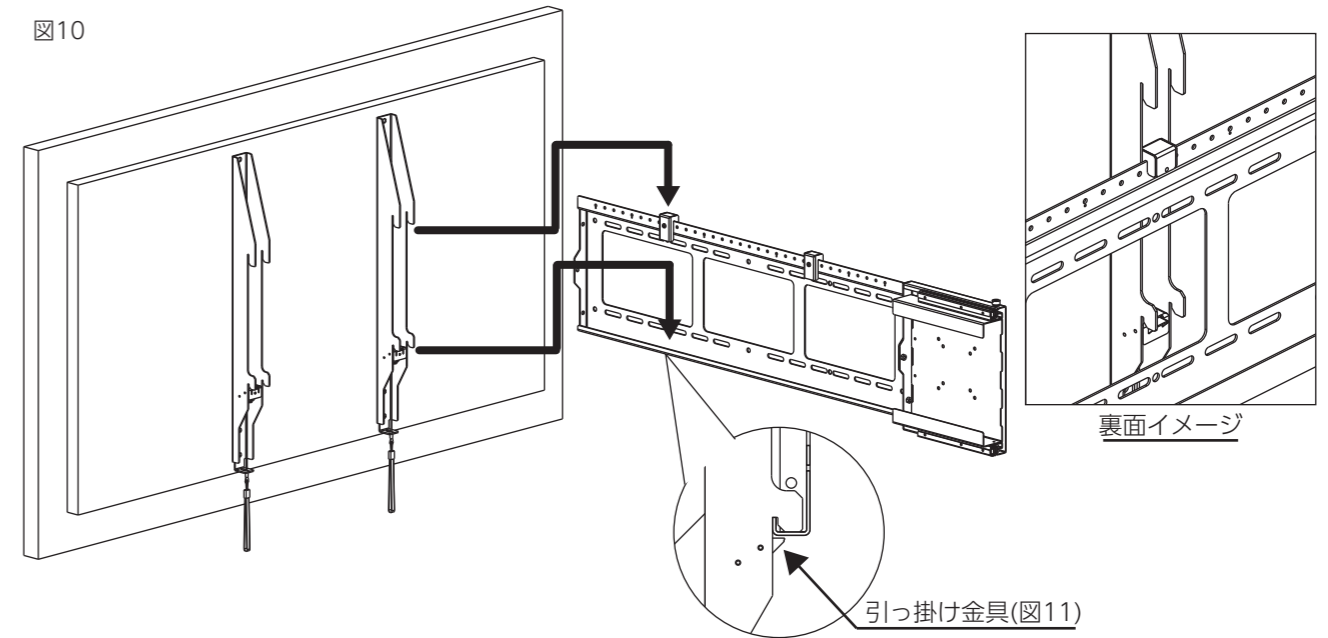
- ディスプレイを取付ける前にディスプレイ取付金具がロックされていることを確認してください。引っ掛け金具が出ている状態がロック時になります。ロック解除ストラップを引っ張り、引っ掛けるとロックが解除されます。(図9)
- ※ディスプレイを取付ける際はロック時の状態で取付けを行ってください。

図9



- ディスプレイ取付金具を付け終わったら、ディスプレイを二人以上の作業員で支え、ガイド金具にかぶせるようにディスプレイ取付金具を引っ掛けて設置してください(図10)
- ※設置時は必ず上下とも引っ掛かっているか確認してください。
- ディスプレイを設置し終わったら引っ掛け金具が飛び出し、上に持ち上げても外れないことを確認してください。(図11)

図10



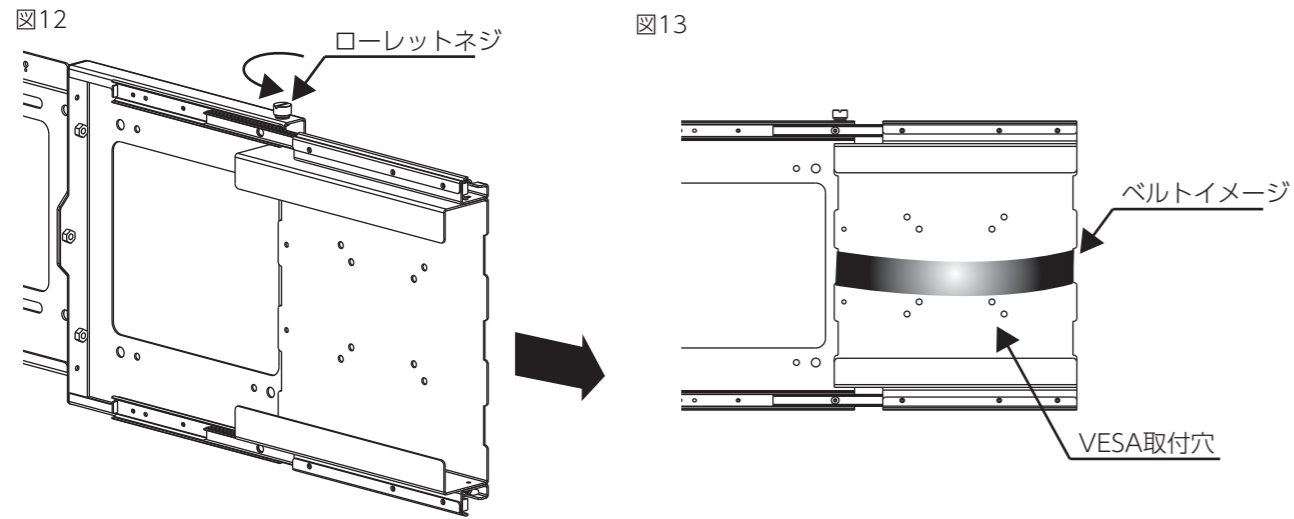
3. 使用方法

1 機器収納ユニット **!** 注意

! 注意

- 機器を収納する場合はベルトで固定するか、VESA 穴を利用して固定してください。機器が落下し破損する原因になります。
- 搭載可能な機器は 5kg までです。
- 設置する機器の配線は引き出す量を考慮して余長を設けてください。

- 機器収納ユニットを引き出す際は、ローレットネジを緩めると引き出すことができます。(図12)
 - 機器を設置する際はベルトもしくはVESA取付穴を利用して設置してください。(図13)
- ※ 機器固定用のベルトは本製品には同梱しておりません。お近くのホームセンターなどで別途ご用意ください。

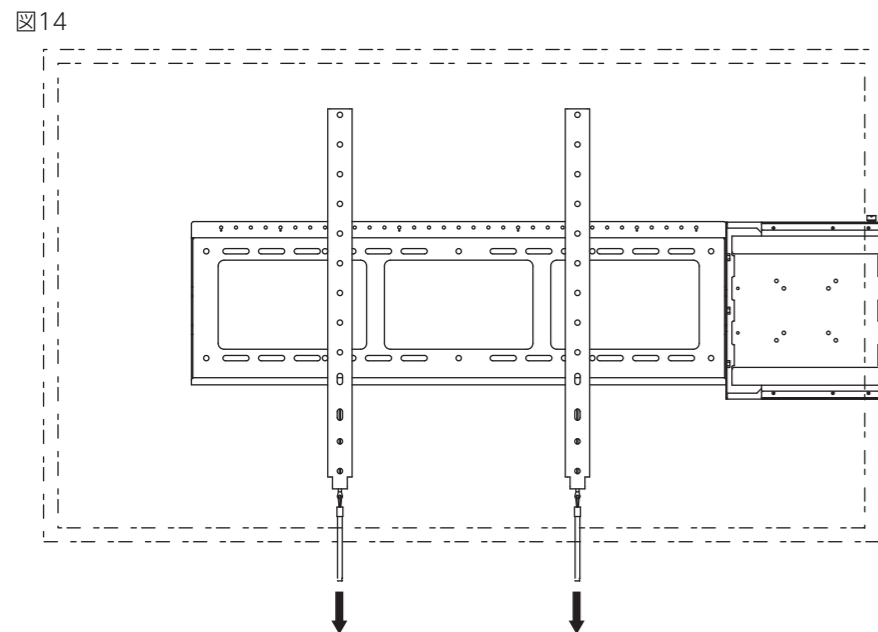


2 ディスプレイ取り外し **!** 注意

! 注意

- 必ず複数の作業員で行ってください。

- ディスプレイ取付金具のロックを解除してディスプレイを持ち上げてください。解除方法はディスプレイ搭載手順をご確認ください。(図14)
- ※ 両方解除されているか確認してください。



4. 仕様図

外観寸法

