

取扱説明書

MANU000967

保証書は添付しておりません
修理の際には、購入日の証明（レシート・納品書など）が必要です。
大切に保存してください。

23.8型フルHD対応 240Hzゲーミングモニター
EX-LDGC241UDB



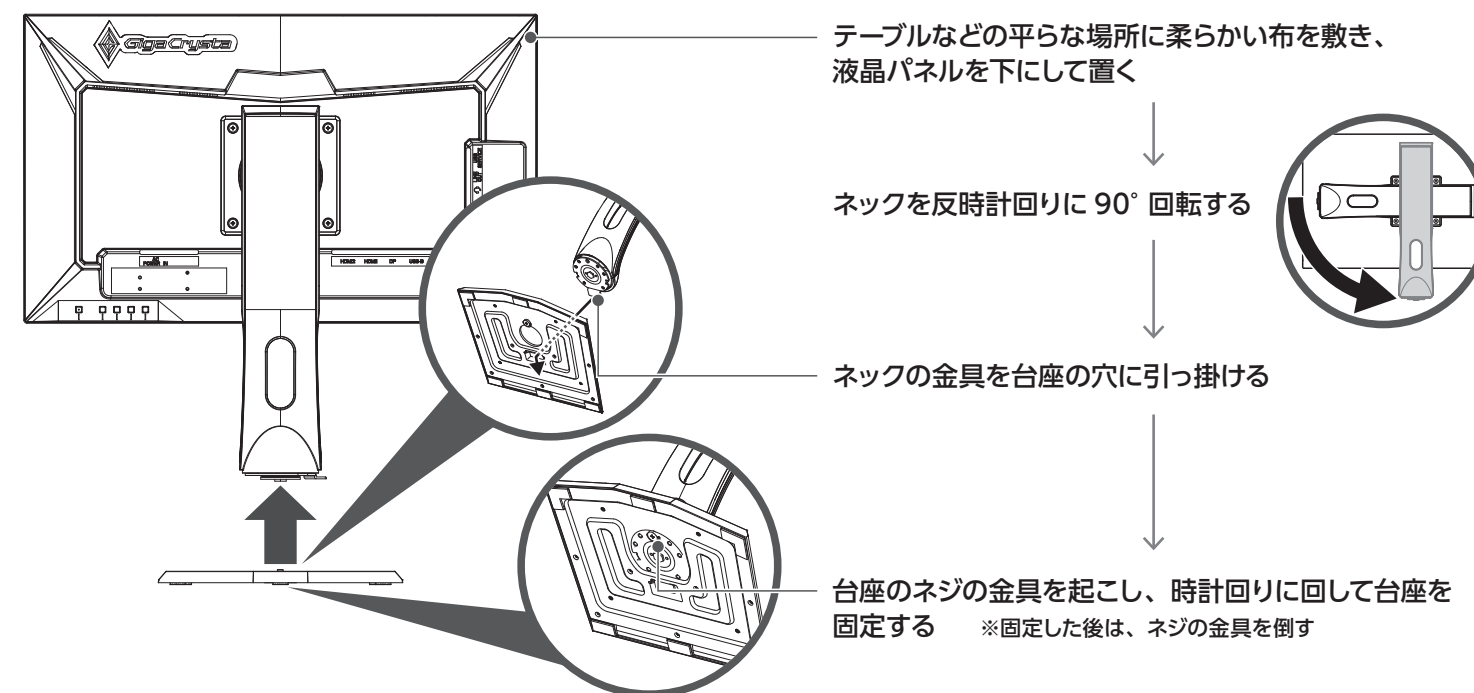
表面	裏面
• 添付品を確認する • 台座を取り付ける • つなぐ • 使う • 安全のために • 使用上の注意	• 困ったときには • アフターサービス • ハードウェア保証規定 • 液晶ディスプレイの回収・リサイクル

添付品を確認する

- 台座
 - リモコン・動作確認用電池
 - DisplayPort ケーブル
 - ヘッドセット変換ケーブル [4 極オス⇄3 極メス x2 (ヘッドホン / マイク)]
 - USB ケーブル [A-B USB 3.2 Gen 1 (USB 3.0)]
 - 電源コード
- 電池をセットする際は、リモコンの裏フタを開け、単4形乾電池を2本入れます。
※添付の電池は動作確認用です。早めに新しい乾電池に交換してください。

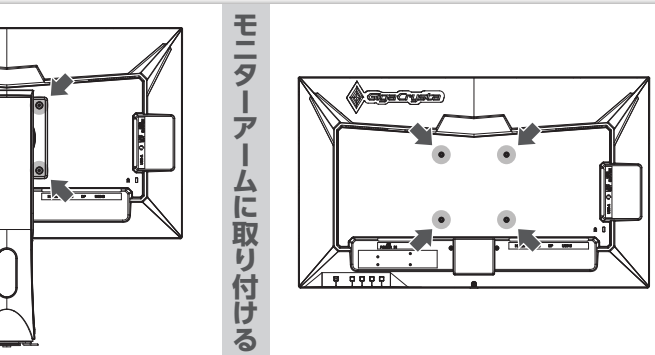
台座を取り付ける

取り付け時・調節時のご注意
液晶パネル（液晶画面）が故障または破損する原因になります。
● 本製品を床などに落とさない ● 液晶パネルを傷つけない
● 液晶パネルを手で押さえない



モニターアーム (VESA) に取り付ける

- 固定用ネジ: M4×10mm (モニターアームの金具の厚みにより異なる)
 - 本製品質量: 約4.1kg (ネック・台座除く)
 - VESAマウントインターフェース: 100mm×100mm
 - 締付けトルク: 0.9~1.1N・m (9~11kgf・cm)
 - 最大上下傾き: 上20°、下3°
- ※ドライバーを使ってネジを締付けてください。スパナなど他の工具で締付けると、ネジ穴が破損する恐れがあります。



つなぐ

1 パソコンや映像機器とつなぐ

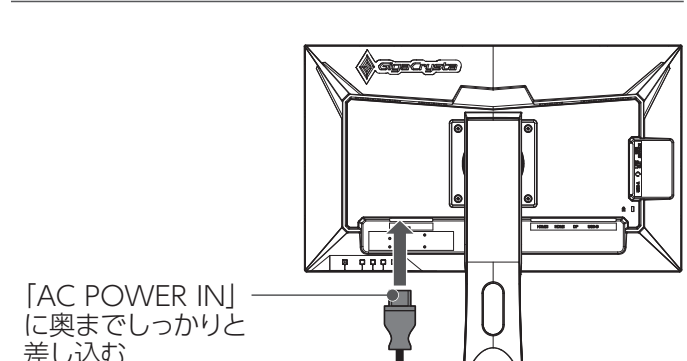


映像出力の端子につなぐ
HDMIケーブル
DisplayPortケーブル

映像入力端子とつなぐ
HDMI 1~2
DP (DisplayPort)

解像度
本製品は、最大解像度 1920x1080 (240Hz) に対応しています。

2 電源コンセントとつなぐ



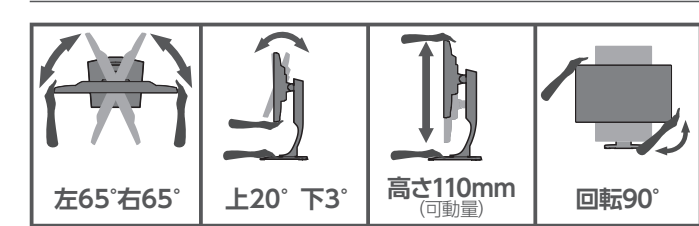
[AC POWER IN] に奥までしっかりと差し込む

ご注意: アースについては以下を守る

- 必ずアースをつないでから、電源プラグをコンセントにつなぐ
- 電源プラグを抜いてから、アースを外す

守らないと、発火・感電の原因になります。

3 画面の位置・向きを調節する

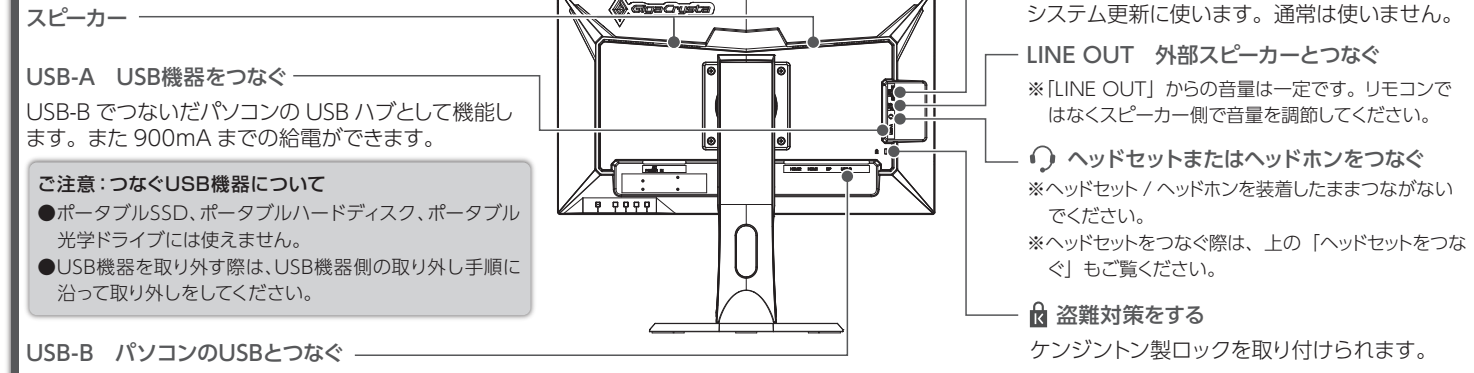


※手や指をささないように注意してください。
※ケーブルは、はさんだり、引っ張ったりしないように、余裕を持って取り回してください。

ヘッドセットをつなぐ
にヘッドセットをつなぐことができます。
本製品は 4 極ヘッドセットに対応しており、ヘッドセットでの操作（ボリュームコントロール*やマイクのミュートなど）も可能です。
※ボリュームコントロール機能は、iPhone/iPad/iPod 専用イヤホンには対応していません。

- USB-B との接続が必要です。ヘッドセットのマイクを使用するには、パソコン / 映像機器と本製品の USB-B をつなぐ必要があります。添付の USB ケーブルでつないでください。
- 3 極ヘッドセットを使う
添付のヘッドセット変換ケーブルを使って、端子が 2 つある 3 極ヘッドセットをつなぐことができます。
(ヘッドホン: 緑)
(マイク: ピンク)

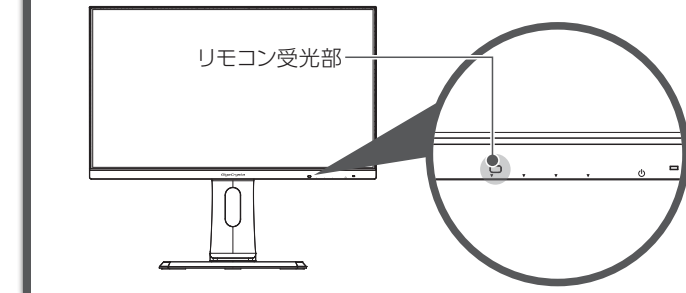
その他の端子などについて



使う

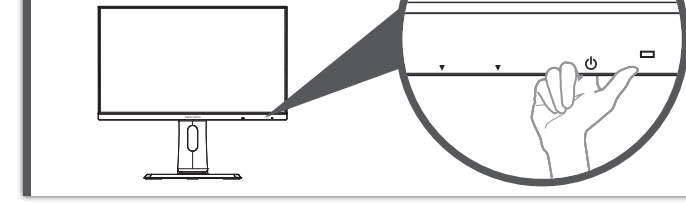
本製品は、添付のリモコンを使って操作します。

リモコンの操作範囲
リモコンの受光部は向かって右側にあります。
リモコンを受光部に向けて 5m 以内かつ上下左右に 30° 以内で操作してください。



設定については『詳細ガイド』をご覧ください
https://www.iodata.jp/lib/manual/lcd_241325/

本体のボタンで操作する場合
各マープの真裏より少し上にあるボタンを押して操作します。



設定変更を防止する (メニューロック)
本体ボタンで設定変更されないようにできます。
操作 左から2番目の▼ボタンを 3 秒間押し続けます。
※解除する際も、同様に操作してください。

ヘッドセットのマイクミュートボタンを活用する
本製品のメインメニューの [イヤホン / マイク] → [カスタムボタン設定] でヘッドセットのマイクミュートボタンの機能を変更できます (オーバードライブやナイトクリアビジョンなど)。

電源を入れる / 切る (電源)

電源ランプについて

青点灯	電源入
紫点灯	ヘッドセットマイクミュート
オレンジ点灯	節電状態
消灯*	電源切

* 設定によっては、電源入や節電状態でも消灯するようになります。

表示する映像を切り換える (入力切替)
※ 子画面の映像は、「子画面」枠の [入力切替] で切り換えます。

表示の遅延を低減する (スルーモード)
一部映像処理を無効化することで、表示の遅延を減らすことができます。動きの速いゲームで操作と表示のズレを減らします。

残像感を低減する (オーバードライブ)
動きの速いシーンの残像感を低減し、動きの激しい映像やゲームでもよりクッキリした映像を楽しむことができます。ただ映像によっては、かえって画面の色ずれ・色変化などが発生することがあります。

子画面を使う (子画面)
通常の画面 (親画面) とは別で、他の入力の映像を「子画面」として表示できます。

• 子画面を表示する (入 / 切)
子画面の状態を切り換えます。
PIP→PbP→切→PIP……

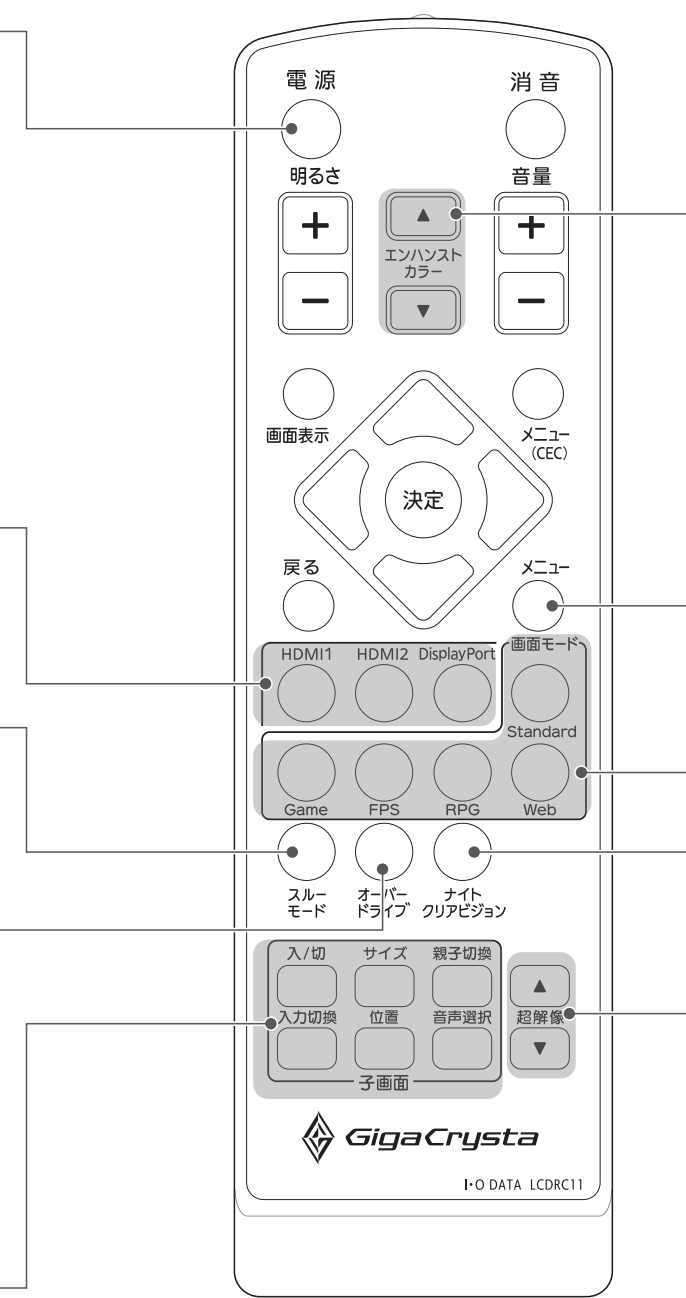
• 子画面の映像を切り換える (入力切替)
※ 子画面機能で以下の組み合わせは同時に表示できません。
・ HDMI 1 と HDMI 2

• 子画面のサイズを変更する (サイズ)

• 子画面の位置を変更する (位置)

• 親画面と子画面を入れ換える (親子切替)

• 音声を切り換える (音声選択)
音声を出す画面を切り換えます。(親画面⇄子画面)



PIPとPbP

PIP
親画面内に子画面を表示します。

PbP
親画面と子画面を並べて表示します。
※ [サイズ] [位置] は機能しません。

映像をより鮮やかに映し出す (エンハンストカラー)
映像にメリハリを付け、鮮やかに表現します。

詳細な設定をする (メニュー)
メインメニューを開いて、様々な設定をします。

イルミネーションの光り方を設定する
メインメニューの [イルミネーション] から変更してください。

用途に応じた表示に切り換える (画面モード)
細かな設定をしなくても画面モードを切り換えるだけで、見やすく美しい映像を表示することができます。

暗いシーンを見やすくする (ナイトクリアビジョン)
映像の暗い部分を明るく見やすく表示します。
暗いシーンが多いゲームに便利です。

映像をくっきりと表示する (超解像)
映像の解像感を高め、映像の輪郭をくっきりと表示します。
解像度の低い動画を見る時などに、映像のボケを低減します。

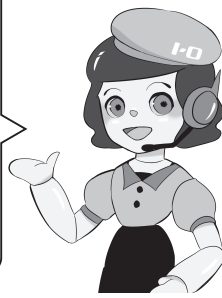
HDMI機器をリモコンで操作する
HDMI ケーブルでつないだ機器を、本製品のリモコンで操作することができます (CEC 機能)。

困ったときには

AIロボットあががチャットでご質問にお答えします。お気軽にご利用ください。



<https://www.iodata.jp/support/qa/ica/>



安全のために

お使いになる方への危害、財産への損害を未然に防ぎ、安全に正しくお使いいただくための注意事項を記載しています。ご使用の際には、必ず記載事項をお守りください。

▼ 警告および注意表示

⚠ 警告 この表示の注意事項を守らないと、死亡または重傷を負うことがあります。

⚠ 注意 この表示の注意事項を守らないと、けがをしたり周辺の物品に損害を与えたりすることがあります。

⚠ 警告

❌ **本製品を修理・分解・改造しない**
発火や感電、破裂、やけど、動作不良の原因になります。

❌ **雷が鳴り出したら、本製品や電源コードには触れない**
感電の原因になります。

❌ **本製品をぬらしたり、水気が多い場所で使わない**
水や洗剤などが本製品にかかると、隙間から浸み込み、発火・感電の原因になります。

❌ **お風呂場、雨天、降雪中、海岸、水辺で使う際は、特に注意する**
●水の入ったもの（コップ、花瓶など）を上に置かない
●万一、本製品がぬれてしまった場合は、絶対に使わない

❌ **添付の電源コードは、他の機器につながない**
発火や感電の原因になります。添付の電源コードは、本製品専用です。

❌ **電源コードは、添付品または指定品のもの以外を使わない**
電源コードから発煙したり、発火の原因になります。

❌ **じゅうたん、スポンジ、ダンボール、発泡スチロールなど、保温・保水性の高いものの近くで使わない**
発火の原因になります。

❌ **ゆるいコンセントにつながない**
電源プラグは、根元までしっかりと差し込んでください。根元まで差し込んででもゆるみがある場合にはつながないでください。発熱して発火の原因になります。

❗ **テーブルタップを使用する時は定格容量以内で使用する、たこ足配線はしない**
テーブルタップの定格容量（1500W などの記載）を超えて使用すると、テーブルタップが過熱し、発火の原因になります。

❌ **故障や異常のまま、つながない**
本製品に故障や異常がある場合は、必ずつないでいる機器から取り外してください。そのまま使うと、発火・感電・故障の原因になります。

❗ **コンセントまわりは定期的に掃除する**
長期間電源プラグを差し込んだままのコンセントでは、つまったホコリが湿気などの影響を受けて、発火の原因になります。（トラッキング現象）
トラッキング現象防止のため、定期的に電源プラグを抜き、乾いた布で電源プラグをふいてください。

❗ **本製品の取り付け、取り出し、移動の際は、必ず先にパソコン本体・周辺機器および本製品の電源を切り、コンセントから電源コードを抜く**
電源コードを抜かずにおこなうと、感電の原因になります。

❌ **梱包用のビニール袋を取り外した小さな部品（ネジなど）を乳幼児の手の届くところに置かない**
本製品の最大リフレッシュレートについては、【つなぐ】の1にある【解像度】をご覧ください。

❌ **熱器具のそばに配線しない**
電源コードが被覆が破れ、発火や感電、やけどの原因になります。

❌ **本製品の周辺に放熱を妨げるような物を置かない**
発火の原因になります。

❌ **AC100V (50/60Hz) 以外のコンセントにつながない**
発熱、発火の原因になります。

❗ **煙が出たり、変な異音や音が出たら、すぐにコンセントから電源プラグを抜く**
そのまま使うと発火・感電の原因になります。

❗ **接地接続について以下を守る**
接地接続は必ず電源プラグを電源につなぐ前に接続してください。また接地接続を外す場合は、必ず電源プラグを電源から切り離してから行ってください。

❌ **電源コードにものをせたり、引っ張ったり、折り曲げ・押しつけ・加工などはしない**
電源コードがよじれた状態や折り曲げた状態で使用しないでください。電源コードの芯線（電気の流れるところ）が断線したり、ショートし、発火・感電の原因になります。

❌ **電源プラグを抜くときは電源コードを引っ張らない**
電源プラグを持って抜いてください。電源コードを引っ張ると電源コードに傷が付き、発火や感電の原因になります。

❌ **液晶パネルから漏れた液体（液晶）には触れない**
誤って液晶パネルの表示面を破壊し、中の液体（液晶）が漏れた場合には、液体を口にしたり、吸い込んだり、皮膚につけないようにしてください。万一、液体が目や口に入った場合は、すぐに水で5分以上洗い、医師の診断を受けてください。また、皮膚や衣服に液体が付着した場合は、すぐにアルコールなどで拭き取り、石鹸で水洗いしてください。そのまま放置すると、皮膚や衣服を傷めます。

❌ **高所に設置しない**
万一が本体もしくは部品が落下した場合、けがの原因になります。

■電池について

❌ **電池を乳幼児の手の届くところに置かない**
誤って飲み込むと、窒息や胃などへの障害の原因になります。万一、飲み込んだと思われる場合は、直ちに医師にご相談ください。

❗ **電池の液が漏れたときは直ちに火気より離す**
漏液した電解液に引火し、破裂、発火する原因になります。また電池の液が目に入ったり体や衣服につくと、失明やけが、皮膚の炎症の原因になります。

●液が漏れたとき：漏れた液に触れないように注意しながら、直ちに火気より離してください。乾いた布などで電池ケースの周りをよくふいてください。

●液が目に入ったとき：目をこすらず、すぐに水道水などのきれいな水でよく洗い、直ちに医師の診察を受けてください。

●液が体や衣服に付いたとき：すぐに水道水などのきれいな水でよく洗い流してください。

❗ **電池について、以下のことに注意する**
故障、発熱、破裂、発火、液漏れにより、けがややけどの原因になります。

●指定の電池以外は使わない ●火の中に入れたり、加熱したりしない ●直射日光の当たる場所、高温多湿の場所、車中等に放置しない ●(+) (-) を逆にセットしない ●(+) (-) を金属類で短絡させたり、はんだ等を使わない ●ネックレスやヘアピン等の金属と一緒に持ち運ばない ●使用中、保管時等に発熱したり、異臭を発したり、変色、変形、その他今までと異なる場合は使うのを止める ●容量、種類、銘柄の違う電池を混ぜて使わない ●電池を使い切ったときや、長時間使わないときは取り出す ●電子レンジや高圧容器に入れない ●水、海水、ジュースなどでぬらさない ●強い衝撃を与えたり、投げつけたりしない ●電池を充電しない

⚠ 注意

❗ **眼精疲労を防ぐため、以下を守る**
ディスプレイを見る作業を続けるときは、ディスプレイ画面の明るさ、書体およびキーボード面における明るさと周辺の明るさの差をなるべく小さくしてください。また、連続作業をするときは、1時間に10分から15分程度の休憩をとってください。長時間ディスプレイを見続けると、眼に疲労が蓄積されます。

❗ **ディスプレイの角度などを調節した際、指をはさまないように気をつける**

❌ **電源を入れた状態で、お向け、横たおし、逆さまにして使わない**
内部に熱がこもり、発火の原因になります。

❌ **人が通行するような場所に配線しない**
足を引っ掛けると、けがの原因になります。

❌ **液晶パネルの表面を傷つけない**
●画面を強く押したり、衝撃を与えたりしない：画面に力が加わると、破損や故障、けがの原因となることがあります。
●画面を先のものがつた物で押さない：破損や故障、けがの原因となることがあります。
●硬いものでこすったり、たいたたりしない：破損しけがの原因となることがあります。

使用上の注意

■設置箇所について

高所に設置しないでください。万一が本体もしくは部品が落下した場合、けがの原因になります。

■画面の焼き付きを防ぐために

同じ画面を長時間表示させていると画面の焼き付きを起こすことがあります。

- パソコンやディスプレイを使用しないときは電源を切る。
- なるべく、省電力機能またはスクリーンセーバー機能を使う。

■お手入れ方法

本製品についた汚れなどを落とす場合は、電源コードを抜いてから、柔らかいきれいな布で軽く乾拭きしてください。

- 汚れがひどい場合は、水で十分に薄めた中性洗剤に布をひたして、よく絞ってから汚れを拭き取り、最後に乾いた布で拭いてください。

- ベンジン、シンナー、アルコール、消毒薬、化学ぞうきん、クリーナー/クリーニングペーパーなどは使わないでください。変質やひび割れなどの原因になります。

- 液晶パネルに水滴などをつけたまま放置しないでください。水滴などがついた場合はすぐに乾いた柔らかい布などで拭き取ってください。放置しておくとも液晶パネルが変色したり、シミの原因になります。また、水分が内部へ入ると故障の原因になります。

■バックライトについて

本製品に使用しているバックライトには寿命があります。画面が暗くなったり、チラツいたり、点灯しないときは、新しい液晶パネルへの交換が必要です。

※ご自分で交換は絶対にしてしないでください。交換等につきましては、弊社サポートセンターへお問い合わせください。

※**液晶パネルは非常に高価です。有料による液晶パネル交換は高額になることをあらかじめご了承ください。**

■有寿命部品について

- 本製品には、有寿命部品（バックライト、アルミ電解コンデンサーなど）が含まれています。
- 有寿命部品の寿命は、使用頻度や使用環境（温湿度など）等の条件により異なります。
- 本製品は、一般家庭やオフィスでの使用を想定して設計されていますが、それ以外の環境でご使用の場合は、寿命が短くなる場合があります。

■連続使用について

本商品は、24 時間連続使用を前提とした商品ではありません。有寿命部品の消耗を加速させる原因となりますので、24 時間連続でのご利用は避けてください。

■その他

- 直射日光が当たる場所で使用・保管しないでください。変形や変色の原因になります。
- お使いにならないときは、ほごりが入らないようカバーなどをかけてください。
- 台座を持って本製品を移動させないでください。
- 液晶パネルの周囲を押さないで、その部分に過度の負担がかかる状態を持ち運んだりしないでください。液晶パネルが破損する恐れがあります。
- 液晶パネル上に減点(点灯しない点)や埋点(点灯したままの点)がある場合があります。これは、液晶パネル自体が99.999%以上の有効画素と0.001%の画素欠けや輝点をもつことによるものです。故障、あるいは不良ではございません。修理交換の対象とはなりませんので、あらかじめご了承ください。
- 見る角度や温度変化によっても色むらや明るさのむらが見える場合があります。これらは、故障あるいは不良ではありません。修理交換の対象とはなりませんので、あらかじめご了承ください。

アフターサービス

重要

① Webで修理申込

② 修理センターに送付

③ 修理センターへお申し込み

④ お問い合わせ

⑤ お問い合わせ

⑥ お問い合わせ

⑦ お問い合わせ

ハードウェア保証規定

弊社のハードウェア保証は、ハードウェア保証規定(以下「本保証規定」といいます。)に明示した条件のもとにおいて、アフターサービスとして、弊社製品(以下「本製品」といいます。)*の無料での修理または交換をお約束するものです。

1 保証内容	4 修理
取扱説明書(本製品外箱の記載を含みます。以下同様です。)*等にしたがった正常な使用状態で故障した場合、お買い上げ日が記載されたレシートや納品書をご提示いただく事により、お買い上げ時より3年間 無料修理または弊社の判断により同等品へ交換いたします。	1) 修理を弊社へご依頼される場合は、本製品と本製品のお買い上げ日が記載されたレシートや納品書等を弊社へお持ち込みください。本製品を送付される場合、発送時の費用はお客様のご負担、弊社からの返送時の費用は弊社負担とさせていただきます。 2) 発送の際は輸送時の損傷を防ぐため、ご購入時の箱・梱包材をご使用いただき、輸送に関する保証および輸送状況が確認できる書面のご利用をお願いいたします。弊社は、輸送中の事故に関しては責任を負いかねます。 3) 本製品がハードディスク・メモリーカード等のデータを保存する機能を有する製品である場合や本製品の内部に設定情報をもつ場合、修理の際に本製品内部のデータはすべて消去されます。弊社ではデータの内容につきましては一切の保証をいたしかねますので、重要なデータにつきましては必ず定期的にバックアップとして別の記憶媒体にデータを複製してください。 4) 弊社が修理に代えて交換を選択した場合における本製品、もしくは修理の際に交換された本製品の部品は弊社にて適宜処分いたしますので、お客様へお返しいたしません。
2 保証対象	5 免責
保証の対象となるのは本製品の本体部分のみとなります。ソフトウェア、付属品・消耗品、または本製品もしくは接続製品内に保存されたデータ等は保証の対象とはなりません。	1) 本製品の故障もしくは使用によって生じた本製品または接続製品内に保存されたデータの破損・消失等については、弊社は一切の責任を負いません。重要なデータについては、必ず、定期的にバックアップを取る等の措置を講じてください。 2) 本製品に隠れた瑕疵があった場合は、この約款の規定に関わらず、弊社は無償にて当該瑕疵を修理し、または隠れた瑕疵のない製品または同等品へ交換いたしますが、当該瑕疵に基づく損害賠償責任を負いません。
3 保証対象外	6 保証有効範囲
以下の場合保証の対象とはなりません。 1) 販売店等でのご購入日から保証期間が経過した場合 2) 中古品でご購入された場合 3) 火災、地震、水害、落雷、ガス害、塩害およびその他の天災地変、公害または異常電圧等の外部的事象による故障もしくは損傷の場合 4) お買い上げ後の輸送、移動時の落下・衝撃等が原因で不適当なため生じた故障もしくは損傷の場合 5) 接続時の不備に起因する故障もしくは損傷、または接続している他の機器やプログラム等に起因する故障もしくは損傷の場合 6) 取扱説明書等に記載の使用法または注意事項等と反するお取扱いに起因する故障もしくは損傷の場合 7) 合理的な使用法に反するお取扱いまたはお客様の維持・管理環境に起因する故障もしくは損傷の場合 8) 弊社以外で改造、調整、部品交換等を行った場合 9) 弊社が寿命に達したと判断した場合 10) 保証期間が無期限の製品において、初回に導入した装置以外で使用された場合 11) その他弊社が本保証内容の対象外と判断した場合	弊社は、日本国内のみにおいて本保証規定に従った保証を行います。本製品の海外でのご使用につきましては、弊社はいかなる保証も致しません。 Our company provides the service under this warranty only in Japan.

液晶ディスプレイの回収・リサイクル

弊社では製品のリサイクルの容易さや電力消費の抑制など環境負荷を軽減する製品開発を進めています。液晶ディスプレイ製品の回収・リサイクルにご協力をお願いいたします。

法人のお客様は

弊社では、法人のお客様がご不要になった弊社製液晶ディスプレイの回収・リサイクルのご案内や料金のお見積もりをおこなっております。詳細は、下記弊社 Web ページをご覧ください。

■お申し込み窓口

https://www.iodata.jp/recycle_h/

ご家庭でお使いのお客様は

弊社では「資源有効利用促進法」にもとづき、ご家庭で排出される弊社製液晶ディスプレイのリサイクルを実施しています。回収された液晶ディスプレイは、新たな資源として生まれ変わります。この取り組みを通して、弊社はユーザーの皆様とともに地球環境保全の活動を進めてまいります。弊社が無料で回収・再資源化いたします。お申し込みについては、下記弊社 Web ページをご覧ください。

■お申し込み窓口

https://www.iodata.jp/recycle_k/

音が出ない

- 本製品の音量を確認してください。

- パソコン / 映像機器側の音量を確認してください。

- ヘッドセット / ヘッドホンをつないでいる場合、本製品のスピーカーから音は出ません。
※ヘッドセット変換ケーブルだけをつないだ場合も、ヘッドセットをつないだものとして扱われます。

- 外部スピーカーをLINE OUTにつないでいる場合、外部スピーカーの電源や音量を確認してください。

Windows

- 1 通知領域のスピーカーアイコンを右クリック
- 2 [サウンド] をクリック
- 3 [再生] タブをクリック
- 4 本製品を選び、[規定値に設定] をクリック

macOS

- 1 システム環境設定の [サウンド] をクリック
- 2 [出力] タブをクリック
- 3 本製品を選ぶ

リフレッシュレートの設定について

お使いの機器が対応しているリフレッシュレートを確認し、機器 (OS) 上の設定を変更してください。本製品の最大リフレッシュレートについては、【つなぐ】の1にある【解像度】をご覧ください。

※お使いの機器のグラフィック機能によっては、本製品の最大周波数を選べないことがあります。

※詳しくは、お使いの機器のグラフィック機能に関する取扱説明書をご覧ください。

ドット抜けがある (赤や緑などの動かない点がある)

液晶パネルが 0.001%未満の画素欠けや輝点を持つことによるもので故障ではありません。修理交換対象になりませんので、ご了承ください。

[VCCI 規格について]

この装置は、クラスB機器です。この装置は、住宅環境で使用することを目的としていますが、この装置がラジオやテレビジョン受信機に近接して使用されると、受信障害を引き起こすことがあります。取扱説明書に従って正しい取り扱いをして下さい。
VCCI-B

[J-Moss について]

この装置は、「電気・電子機器の特定の化学物質の含有表示方法 (JIS C 0950)」、「電気・電子機器の特定の化学物質に関するグリーンマーク・ガイドライン」に基づきグリーンマークを表示しています。化学物質の含有情報は以下をご覧ください。
<https://www.iodata.jp/jmoss/>

[ユーザー登録はこちら] · <https://oportai.iodata.jp/>

ユーザー登録にはシリアル番号 (S/N) が必要となりますので、メモしておいてください。シリアル番号 (S/N) は本製品貼付のシールに印刷されている 12 桁の英数字です。
(例：ABC1234567XZ)

[ご注意]

- 1) 本製品及び本書は株式会社アイ・オー・データ機器の著作物です。したがって、本製品及び本書の一部または全部を無断で複製、複写、転載、改変することは法律で禁じられています。
- 2) 本製品は、医療機器、航空기設備や機器、航空宇宙機器、輸送設備や機器、兵器システムなどの人命に関する設備や機器、及び海底中継器、宇宙衛星などの高度な信頼性を必要とする設備や機器、制御システムなどに本製品を使用され、本製品の故障により、人身事故、火災事故、社会的な損害などが生じても、弊社ではいかなる責任を負いかねます。設備や機器、制御システムなどにおいて、高度設計、火災危険対策設計、誤動作防止設計など、安全設計に負えないと判断されるようご注意ください。
- 3) 本製品は日本国内仕様です。本製品は日本国外で使用された場合、弊社は一切の責任を負いかねます。また、弊社は本製品に関し、日本国外への技術サポート、及びアフターサービス等を行っておりませんので、予めご了承ください。(This product is for use only in Japan. We bear no responsibility for any damages or losses arising from use of, or inability to use, this product outside Japan and provide no technical support or after-service for this product outside Japan.)
- 4) 本製品を運出した結果の他への影響については、上記にかかわらず責任を負いかねますのでご了承ください。

[商標について]

- 記載されている会社名、製品名等は一般に各社の商標または登録商標です。
- HDMI、HDMI のロゴ、High-Definition Multimedia Interface は HDMI Licensing Administration, Inc. の商標または登録商標です。

[商品アンケートはこちら]

お気づきの点がございましたらアンケートにご協力願います。

