

# ラックマウントレール取付方法

## ご注意

本ラックマウントレールは、弊社製 HDL4-Z22ATBU シリーズ専用です。

動画でもご確認ください

弊社サポート Q&A にて、動画で説明しています。

<https://www.iodata.jp/support/qanda/answer/s30919.htm>



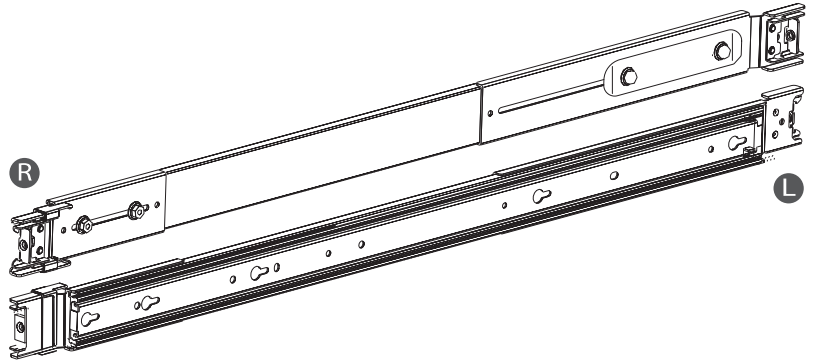
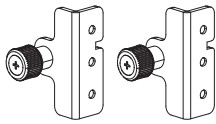
## ラックマウントレール取り付け前の準備

### 1 ラックマウントレール一式を確認する

- ラックマウントレール用内装箱
- スライドレール L・R(1本ずつ)
- M4x4 ネジ (10本) ※内6本使用

- 本体側内装箱

- ハンドル (2個)
- ハンドル用ネジ (4本)



### 2 以下のものを準備する

- 別途ご用意いただくもの
  - プラス (+) ドライバー □ 手袋
- ※ケガ防止のため、手袋の着用をおすすめします。

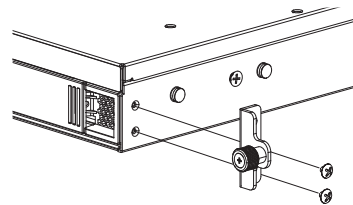
### 3 以下を確認する

- ・本製品の電源を OFF にしてください。
- ・本製品の電源の AC コードをコンセントから抜いてください。

上記を確認できたら、取り付けます。

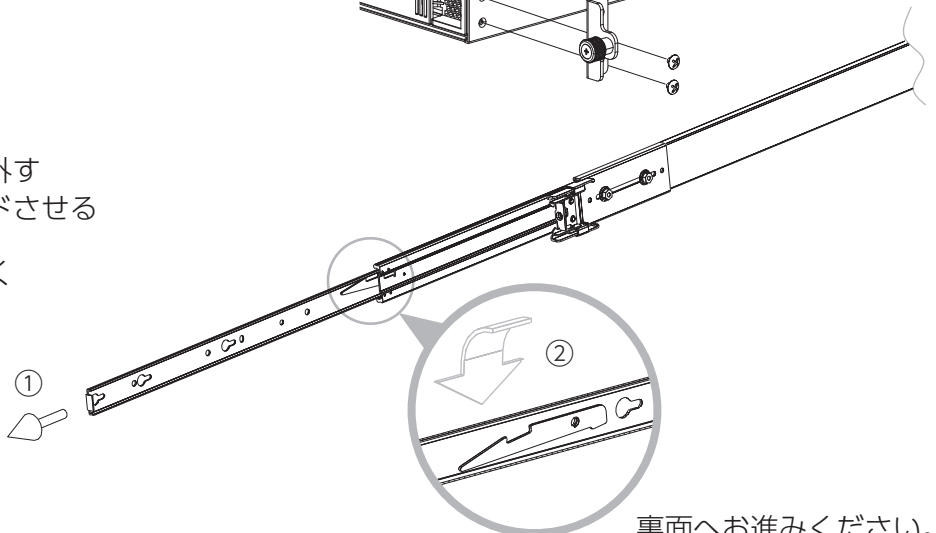
## ラックマウントレールを取り付ける

- ### 1 ハンドルを本体前面に ハンドル用ネジ 2本を使用して取り付ける
- ※左右に取り付けます。



- ### 2 スライドレールの内側レールを取り外す
- ①内側レールを出せる所までスライドさせる

- ②トリガーを下に押しながら引き抜く
- ※2本とも取り出します。

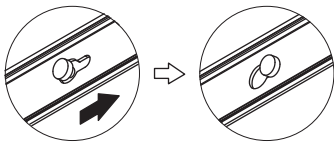


裏面へお進みください。

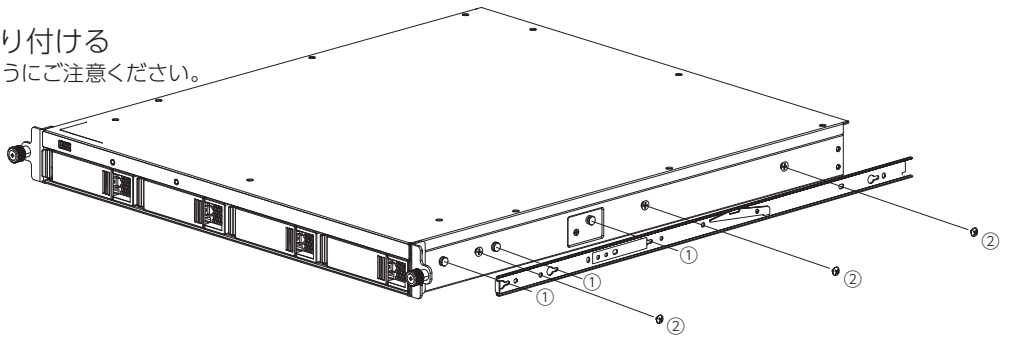
## ラックマウントレールを取り付ける (つづき)

- 3** 取り外した内側レールを本体に取り付ける  
※左右 2 本取り付けます。左右間違わないようにご注意ください。

- ①本製品側面の突起を  
図の穴 (3 か所) に装着する

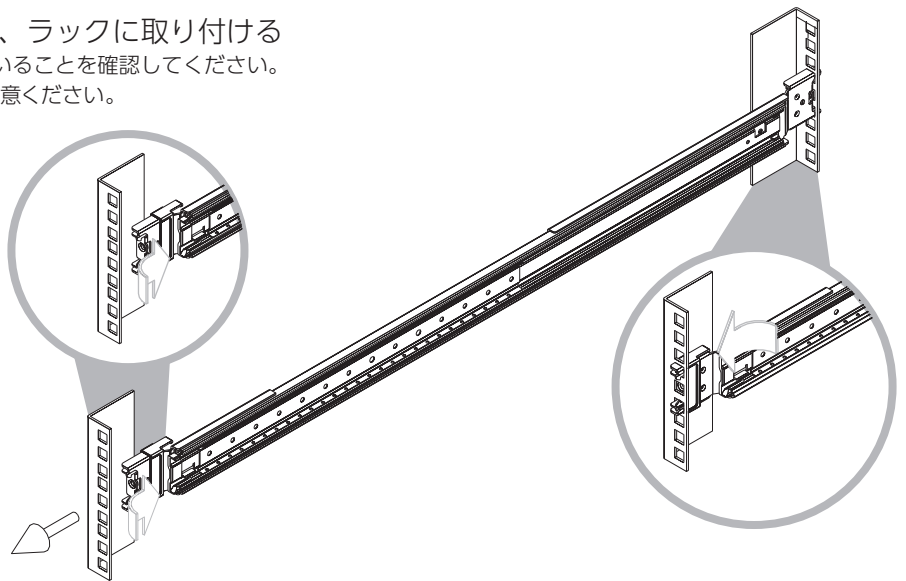


- ②添付のネジ (3 か所) で  
ネジ留めします

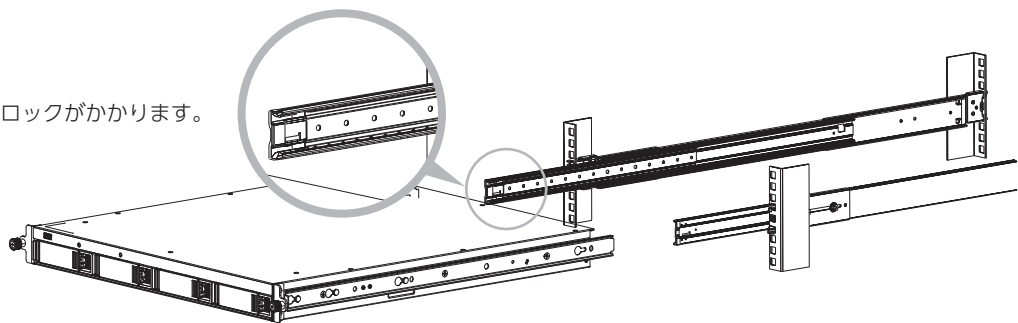


- 4** レールの緑色の部品がある方を前にして、ラックに取り付ける  
※取り付け前に、安全ロック (黄色) が解除されていることを確認してください。  
※左右 2 本取り付けます。左右間違わないようにご注意ください。

- ①レールを後方の四角い穴に差し込み、  
安全ロック (黄色) を押して固定する
- ②ラックに合わせてレールの長さを調節し  
前方の四角い穴に差し込み、  
安全ロック (黄色) を押して固定する



- 5** 本体をレールに挿入する  
※傾けずまっすぐ挿入してください。  
レールや本製品の破損につながります。  
※挿入するには一手順 2 のトリガーによりロックがかかります。



### ラックから取り外す場合のご注意

レールを取り外す場合は、以下にご確認ください。

- 最初に本製品を引き出し、トリガーを押し下げるとロックが解除されますので、そのまままっすぐ引き出してください。

- 安全ロック (黄色) を引いて外し、レールを引き出します。

