

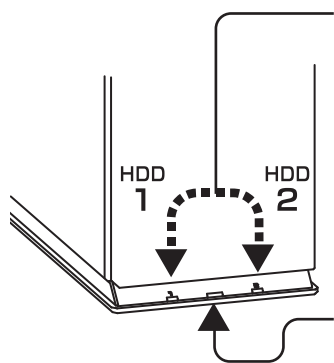
HDD故障時の対応

2ドライブ搭載 外付ハードディスク
HDW-UTCシリーズ

故障と思ったら...

どちらのHDDが故障しているかを確認してください。
前面のエラーランプでHDDの状態を監視できます。
HDDが故障した場合は、エラーランプが赤点滅します。

ランプ、ブザーの状態を確認する



▼ エラーランプ(HDD 1、HDD 2共通)

表示	状態	説明
消灯	正常動作	問題はありません。
赤点灯 ●	リビルド作業中	RAID再構成のためのリビルド作業中です。
赤点滅 ※	HDD故障	該当のHDDが故障しています。裏面の手順でHDDを交換してください。

▼ 電源/アクセスランプ

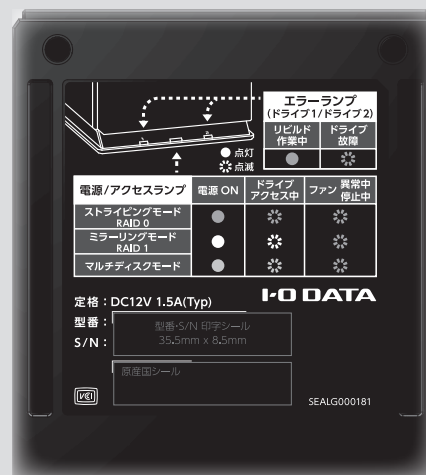
表示	状態	説明
白点灯 ●	電源ON時	ミラーリングモード[RAID 1]で動作中です。
白点滅 ※	アクセス時	HDDにアクセス中です。(ミラーリングモード[RAID 1])
青点灯 ●	電源ON時	ストライピングモード[RAID 0]で動作中です。
青点滅 ※	アクセス時	HDDにアクセス中です。(ストライピングモード[RAID 0])
緑点灯 ●	電源ON時	マルチディスクモードで動作中です。
緑点滅 ※	アクセス時	HDDにアクセス中です。(マルチディスクモード)
赤点滅 ※	ファン異常	本製品のファンが異常のため停止しています。いったん電源を切り、再度電源を入れても同じ状態の場合は、修理をご依頼ください。

▼ ブザー ※モードの切り替え方法は、別紙【接続ガイド】参照

音色	状態	説明
ピーピー	モード設定に入った時	モードの設定ができます。
ピッ	モード切替時	モードを切り替えました。(未確定状態)
ピー	モード確定時	切り替えたモードに確定しました。

ヒント

本製品背面にて、簡易的なランプ表示を確認できます。



HDD交換方法

HDDに異常が発生し、正常動作しなくなった場合は、お客様ご自身でHDDを交換することができます。最初に以下の【作業の前に】をご確認いただき、内容を十分にご理解の上で慎重に作業をおこなってください。

作業の前に

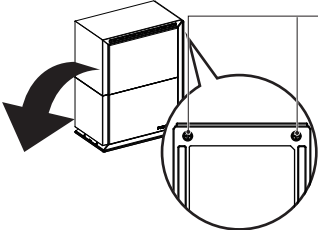
- ストライピングモード [RAID 0]、マルチディスクモードでご使用の場合、HDDを交換してもデータの復元はできません。
- 必ず大切なデータをバックアップした上で作業してください。
- 交換用HDDを準備してください。交換用HDDは必ず弊社製オプション品の交換用HDDをご使用ください。(別紙【必ずお読みください】参照)
- プラス (+) ドライバーをご用意ください。作業に必要となります。
- 故障していないHDDを交換した場合、すべてのデータが失われます。故障したHDD番号を間違えないように十分ご注意ください。
- 動作中や電源を切った直後は、本製品表面が非常に熱くなっています。HDDの交換作業は、電源を切ってから十分に時間を置いておこなってください。
- 作業の結果、データを消失した場合でも、データの保証は一切いたしかねます。
- HDD交換時以外はHDD交換時以外はフロントカバーが外れないように、本製品背面のネジは必ず閉めた状態でご使用ください。

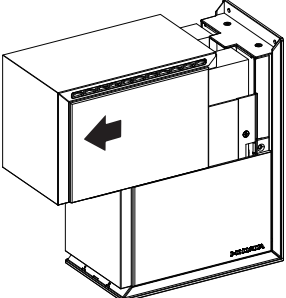
- 1 異常が発生したHDD番号をメモする
※確認方法は、本紙表面を参照してください。

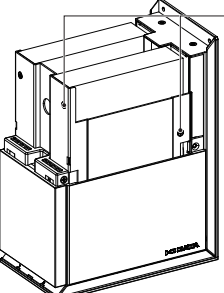
- 2 本製品を取り外す操作をおこなう

- Windowsで使用している場合、別紙【接続ガイド】の操作をおこないます。
※必ずパソコンの電源を切る前におこなってください。
- LAN DISKで使用している場合、LAN DISKの取扱説明書をご確認の上、取り外します。

- 3 本製品の電源を切り、コード類をすべて取り外す

- 4  本製品背面側が上になるように置き、背面(上)の黒ネジを取り外す(2か所)
※HDD交換以外では取り外さないでください。
※外したネジは紛失しないようにご注意ください。

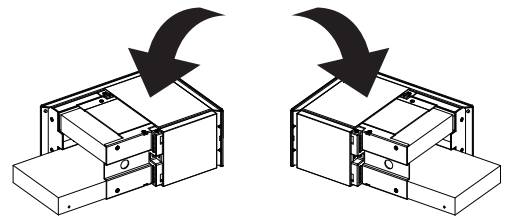
- 5  フロントカバーを前面にスライドして外す

- 6  交換するHDDの前面と側面の銀ネジを外す(2か所)
※外したネジは紛失しないようにご注意ください。

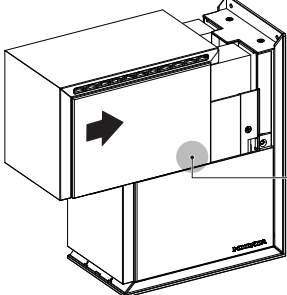
両側のネジを外さない

交換するHDDのネジのみ外してください。両側のネジを外したうえで、本製品を倒すと本製品が破損します。

- 7 交換するHDDが下になるように置き、HDDを交換する
※HDDの基板側が外側(下)になるように差し込みます。
逆に差し込むと本製品が破損します。
※HDDに衝撃を与えないようにご注意ください。
※HDDの抜き差しの際に手を挟まないようご注意ください。



- 8 手順6で外した銀ネジをとめる(2か所)

- 9  フロントカバーを前面からスライドしながら取りつける
※この部分が広がらないように指で押さえながらスライドして差し込んでください。

- 10 手順4で外した黒ネジをとめる(2か所)

以上で、交換は完了です。接続機器につないでください。

この後の動作について

- ミラーリングモード[RAID 1]でご利用の場合
自動的に修復作業(リビルド)が始まり、再構築されます。
※リビルド中は、修復中のエラーランプが赤点灯します。
※再構築までの所要時間:HDW-UT8の場合、約8時間(所要時間は、容量に応じて、およそ比例した時間を必要とします。ご使用のモデルにあわせ目安としてください。)
- ストライピングモード[RAID 0]でご利用の場合
以下の手順にしたがってください。
①一度他のモードに変更する
②目的のモードに再変更する
③フォーマットする
(各手順は別紙【接続ガイド】を参照)
- マルチディスクモードでご利用の場合
交換したHDDのみをフォーマットしてください。
(フォーマット方法は別紙【接続ガイド】を参照)