

# 取扱説明書

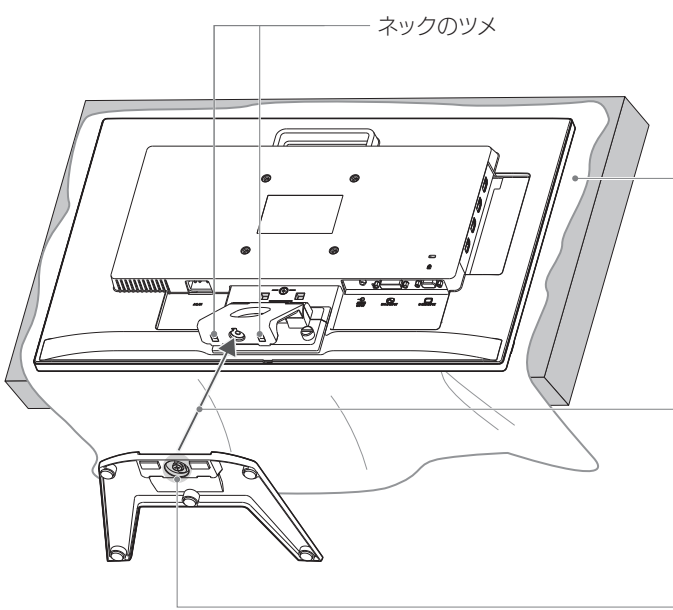
## 超解像技術搭載23.8型ワイド液晶ディスプレイ

この度は弊社製液晶ディスプレイをお買い上げいただき、誠にありがとうございます。



表面	裏面
<ul style="list-style-type: none"> <li>●台座を取り付ける</li> <li>●つなぐ</li> <li>●本製品のボタン・電源ランプ</li> <li>●安全のために</li> <li>●使用上の注意</li> <li>●規格</li> <li>●液晶ディスプレイの回収・リサイクル</li> </ul>	<ul style="list-style-type: none"> <li>●困ったときには</li> <li>●アイオー・セーフティ・サービスののご案内</li> <li>●アフターサービス</li> <li>●ハードウェア保証書・保証規定</li> </ul>

## 台座を取り付ける



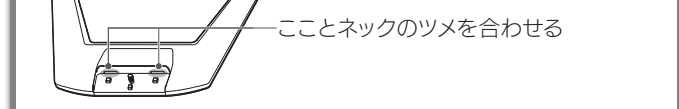
**取り付け時のご注意**  
液晶パネルが故障または破損する原因になります。

- 本製品を床などに落とさない
- パネルを傷つけない
- ディスプレイ部(表示面)を手で強く押さえない

平らなところに柔らかい布などを敷く

台座とネックのネジ穴を合わせる

台座がうまく取り付けられない

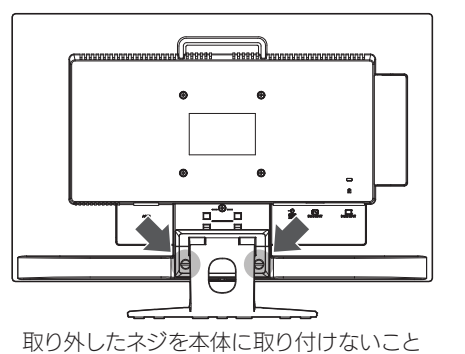


台座に付いている取り付けネジを留める

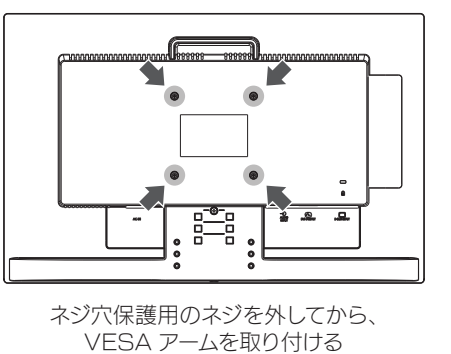
## VESAアームに取り付ける

- 固定用ネジ: M4×13~15mm
- 本製品質量: 3.8Kg(ネック・台座除く)
- ネジピッチ: 100mm
- 締付けトルク: 98~137N・cm (10~14kgf・cm)

ネックを取り外す



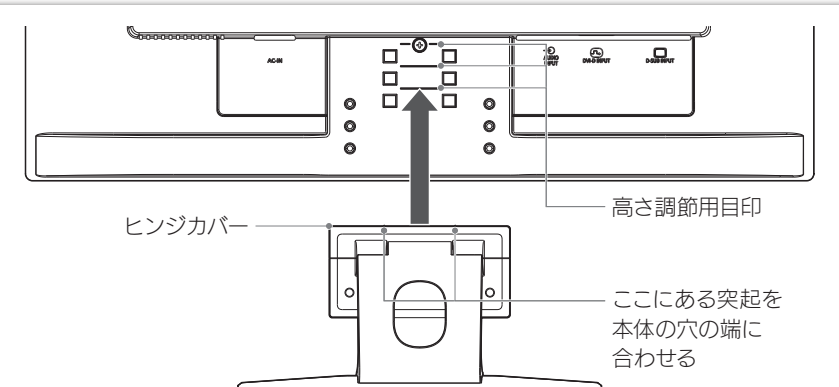
VESAアームに取り付ける



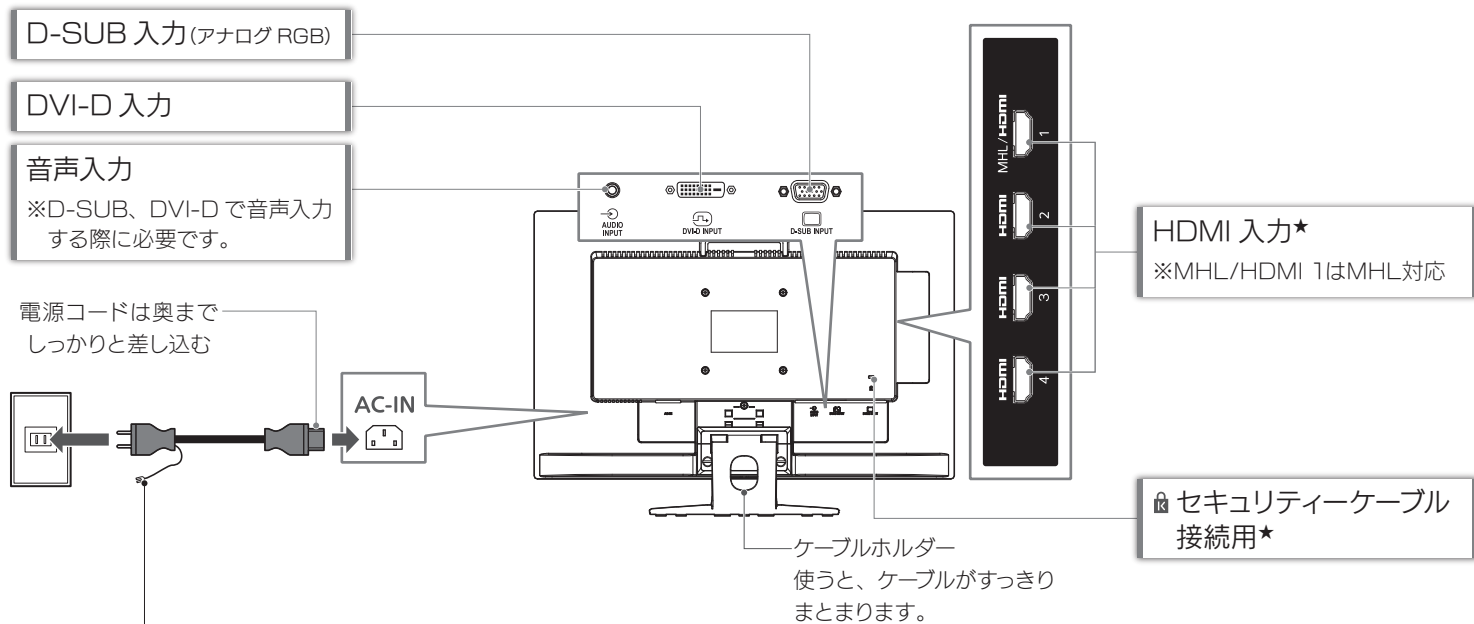
ネジ穴保護用のネジを外してから、VESAアームを取り付ける

## 高さを調節する

- ①ネックを取り外す(上記【VESAアームに取り付ける】参照)
- ②お好みの高さ調節用目印とヒンジカバー上部を合わせる
- ③ヒンジカバーのツメを本体の穴に差し込み、スライドする
- ④手順①で外したネジを留める



## つなぐ



## ご注意: アースについては以下を守る

- 必ずアースをつないでから、電源プラグをコンセントにつなぐ
  - 電源プラグを抜いてから、アースを外す
- 守らないと、発火・感電の原因になります。

## ヘッドホンをつなぐ

前面の①につないでください。 ※ヘッドホンを耳に付けたままつながないでください。

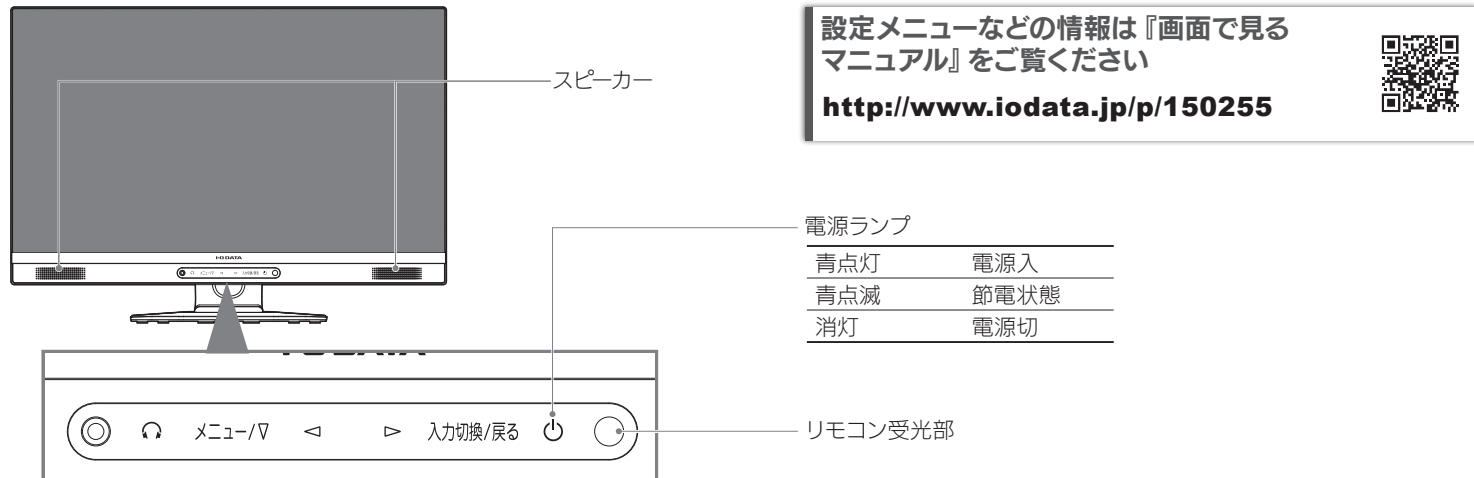
## パソコンとHDMIでつないだ場合

- パソコンによっては、音声の出力先を設定する必要があります。
- Windows の例**
- ① 通知領域のスピーカーアイコンを右クリック
  - ② [再生デバイス] をクリック
  - ③ 本製品を選び、[規定値に設定] をクリック
- Mac OS の例**
- ① システム環境設定の [サウンド] をクリック
  - ② [出力] タブをクリック
  - ③ 本製品を選ぶ

## ケーブルはゆっくりと確実に差し込んでください

ケーブルがしっかりとつながっていないと、正しく動作しないおそれがあります。

## 本製品のボタン・電源ランプ



ボタン	メニュー 非表示 時	メニュー 表示 時
メニュー/V	設定メニューを表示する	設定メニューで1つ下の項目に移動する
<>	・[<] を押し] 明るさ設定を表示する	設定メニューで項目を移動する/値を調節する
入力切換/戻る	表示する映像を切り換える	設定メニューで1つ前の項目に移動する
電源	電源を入れる/切る	電源を入れる/切る

## 安全のために

お使いになる方への危害、財産への損害を未然に防ぎ、安全に正しくお使いいただくための注意事項を記載しています。ご使用の際は、必ず記載事項をお守りください。

- ▼警告および注意表示
  - ⚠ **危険** この表示の注意事項を守らないと、死亡または重傷を負う危険が生じます。
  - ⚠ **警告** この表示の注意事項を守らないと、けがをしたり周辺を負傷することがあります。
  - ⚠ **注意** この表示の注意事項を守らないと、けがをしたり周辺に物品に損害を与えたりすることがあります。
- ▼記号の意味
  - 🚫 **禁止**
  - 🛑 **指示を守る**

## 危険

- 🚫 **本製品を修理・分解・改造しない**  
発火や感電、破裂、やけど、動作不良の原因になります。

## 警告

- 🚫 **雷が降り出したら、本製品や電源コードには触れない**  
感電の原因になります。
- 🚫 **本製品をぬらしたり、水気の多い場所で使わない**  
水や洗剤などが本製品にかかると、隙間からしみ込み、発火・感電の原因になります。
- 🚫 **お風呂場、雨天、降雪中、海洋、水辺で使う際は、特に注意する**
- 🚫 **水の入ったもの(コップ花びんなど)を上に置かない**
- 🚫 **万一、本製品がぬれてしまった場合は、絶対に使わない**

## ■電池について

- 🚫 **電池を乳幼児の手の届くところに置かない**  
誤って飲み込むと、窒息や胃などへの障害の原因になります。万一、飲み込んだと思われる場合は、直ちに医師にご相談ください。
- 🚫 **電池の液が漏れたときは直ちに火気より離す**  
漏れた電解液に引火し、破裂、発火する原因になります。また電池の液が目に入ったり体や衣服につくと、失明やけが、皮膚の炎症の原因になります。
- 液が漏れたとき  
→漏れた液に触れないように注意しながら、直ちに火気より離してください。乾いた布などで電池ケースの周りをよくふいてください。
- 液が目に入ったとき  
→目をこすらず、すぐに水道水などのきれいな水でよく洗い、直ちに医師の診察を受けてください。
- 液が体や衣服についたとき  
→すぐに水道水などのきれいな水でよく洗い流してください。

## ■電源コード・プラグについて

- 🚫 **電源コードは、添付品・指定品以外を使わない**  
電源コードから発煙したり、発火の原因になります。
- 🚫 **AC100V(50/60Hz)以外のコンセントにつながない**  
発熱、発火の原因になります。
- 🚫 **電源コードにものをせたり、引っ張ったり、折り曲げ・押しつけ・加工などしない**  
電源コードがよじれた状態や折り曲げた状態で使用しないでください。電源コードの芯線(電気の流れるところ)が断線したり、ショートし、発火・感電の原因になります。
- 🚫 **ゆるいコンセントにつながない**  
電源プラグは、販売までしっかりと差し込んでください。販売まで差し込んでゆるみがある場合にはつながないでください。発熱して発火の原因になります。
- 🚫 **電源プラグを抜くときは電源コードを引っ張らない**  
電源プラグを持って抜いてください。電源コードを引っ張ると電源コードに傷が付き、発火や感電の原因になります。

## ⚠ 注意

- 🚫 **眼精疲労を防ぐため、以下を守る**  
ディスプレイを見る作業を続けるときは、作業場を300~1000ルクスの明るさにしてください。また、連続作業をするときは、1時間に10分から15分程度の休憩をとってください。長時間ディスプレイを見続けると、眼に疲労が蓄積されます。
- 🚫 **ディスプレイの角度や高さ調節時、指をはさまないよう気をつける**  
けがの原因となります。
- 🚫 **電源を入れた状態で、あお向け、横たおし、逆さまにして使わない**  
内部に熱がこもり、発火の原因になります。

## ■電源コード・プラグについて

- 🚫 **人が通行するような場所に配線しない**  
足を引っ掛けると、けがの原因になります。

## 使用上の注意

- 画面の焼き付きを防ぐために  
同じ画面を長時間表示させていると画面の焼き付きを起こすことがあります。
- パソコンやディスプレイを使用しないときは電源を切ってください。
- なるべく、省電力機能またはスクリーンセーバー機能をご使用ください。

## ■お手入れのために

- 表示面が汚れた場合は、脱脂綿が柔らかいきれいな布で軽く拭き取ってください。
- 表示面以外の汚れは、柔らかい布に水または中性洗剤を含ませて軽く絞ってから、軽く拭いてください。ベンジンやシンナーなどの溶剤は避けてください。
- 表示面に水滴などをつけたまま放置しないでください。水滴などがついた場合はすぐに脱脂綿や柔らかい布などで拭き取ってください。放置しておくと表示面が変色したり、シミの原因になります。また、水分が内部へ入ると故障の原因になります。

## ■バックライトについて

本製品に使用しているバックライトには寿命があります。画面が暗くなったり、チラチラしたり、点灯しないときは、新しい液晶パネルへの交換が必要です。 ※ご自分での交換は絶対しないでください。交換等につきましては、弊社サポートセンターへお問い合わせください。

- 液晶パネルは非常に高価です。有料による液晶パネル交換は高額になることをあらかじめご了承ください。

## ■有寿命部品について

- 本製品には、有寿命部品(バックライト、アルミ電解コンデンサ)が含まれています。
- 有寿命部品の寿命は、使用頻度や使用環境(温湿度など)等の条件により異なります。
- 本製品は、一般家庭やオフィスでの使用を想定して設計されていますので、それ以外の環境でご使用される場合は、寿命が短くなる場合があります。

## 規格

## ■VCCI規格について

この装置は、クラスB情報技術装置です。この装置は、家庭環境で使用することを目的としていますが、この装置がラジオやテレビジョン受信機に近接して使用されると、受信障害を引き起こすことがあります。取扱説明書に従って正しい取り扱いをしてください。

## ■J-Mossについて

この装置は、「電気・電子機器の特定の化学物質の含有表示方法(JIS C 0950)」に基づきグリーンマークを表示しております。化学物質の含有情報は以下をご覧ください。  
<http://www.iodata.jp/jmoss/>

## ■連続使用について

本製品は、24時間連続使用を前提とした設計ではありません。有寿命部品の消耗を加速させる原因となりますので、24時間連続でのご利用は避けてください。

## ■その他

- お使いにならないときは、ほこりが入らないようカバーをかけてください。
- 台座を持って本製品を移動させないでください。
- 表示部の周囲を押さたり、その部分に過度の負担がかかる状態で持ち運んだりしないでください。ディスプレイ部が破損する恐れがあります。
- ディスプレイ部の表面は傷つきやすいので、工具や鉛筆、ボールペンなどの固いもので押したり、叩いたり、こすったりしないでください。
- 表示面上に滅点(点灯しない点)や輝点(点灯したままの点)がある場合があります。これは、液晶パネル自体が99.999%以上の有効画素と0.001%の画素欠けや輝点をもつことによるものです。故障、あるいは不良ではありません。修理交換の対象とはなりませんので、あらかじめご了承ください。
- 見る角度や温度変化によっても色むらや明るさのむらが見える場合があります。これは、故障あるいは不良ではありません。修理交換の対象とはなりませんので、あらかじめご了承ください。

## ■免責事項について

- 地震、雷などの自然災害、火災、第三者による行為、その他の事故、お客様の故意または過失、誤用、その他異常な条件下での使用により生じた損害に関して、当社は一切責任を負いません。
- 本製品に付属の取扱説明書の記載内容を守らないことにより生じた損害に関して、当社は一切の責任を負いません。
- 当社が関与しない接続機器、ソフトウェアなどの意図しない組み合わせによる誤動作やハングアップなどから生じた損害に関して、当社は一切責任を負いません。
- 本製品の保証条件は、裏面の「ハードウェア保証規定」をご覧ください。
- 本製品の仕様および外観は、改良のため予告なく変更することがあります。

## 液晶ディスプレイの回収・リサイクル

弊社では製品のリサイクルの容易さや電力消費の抑制など環境負荷を軽減する製品開発を進めています。液晶ディスプレイ製品の回収・リサイクルにご協力をお願いいたします。

## 法人のお客様は

弊社では、法人のお客様がご不要になった弊社製液晶ディスプレイ製品の回収・リサイクルのご案内や料金のお見積りもおこなっております。詳細は、下記弊社 Web ページをご覧ください。

## ■お申し込み窓口

[http://www.iodata.jp/recycle\\_h/](http://www.iodata.jp/recycle_h/)

## ご家庭でお使いのお客様は

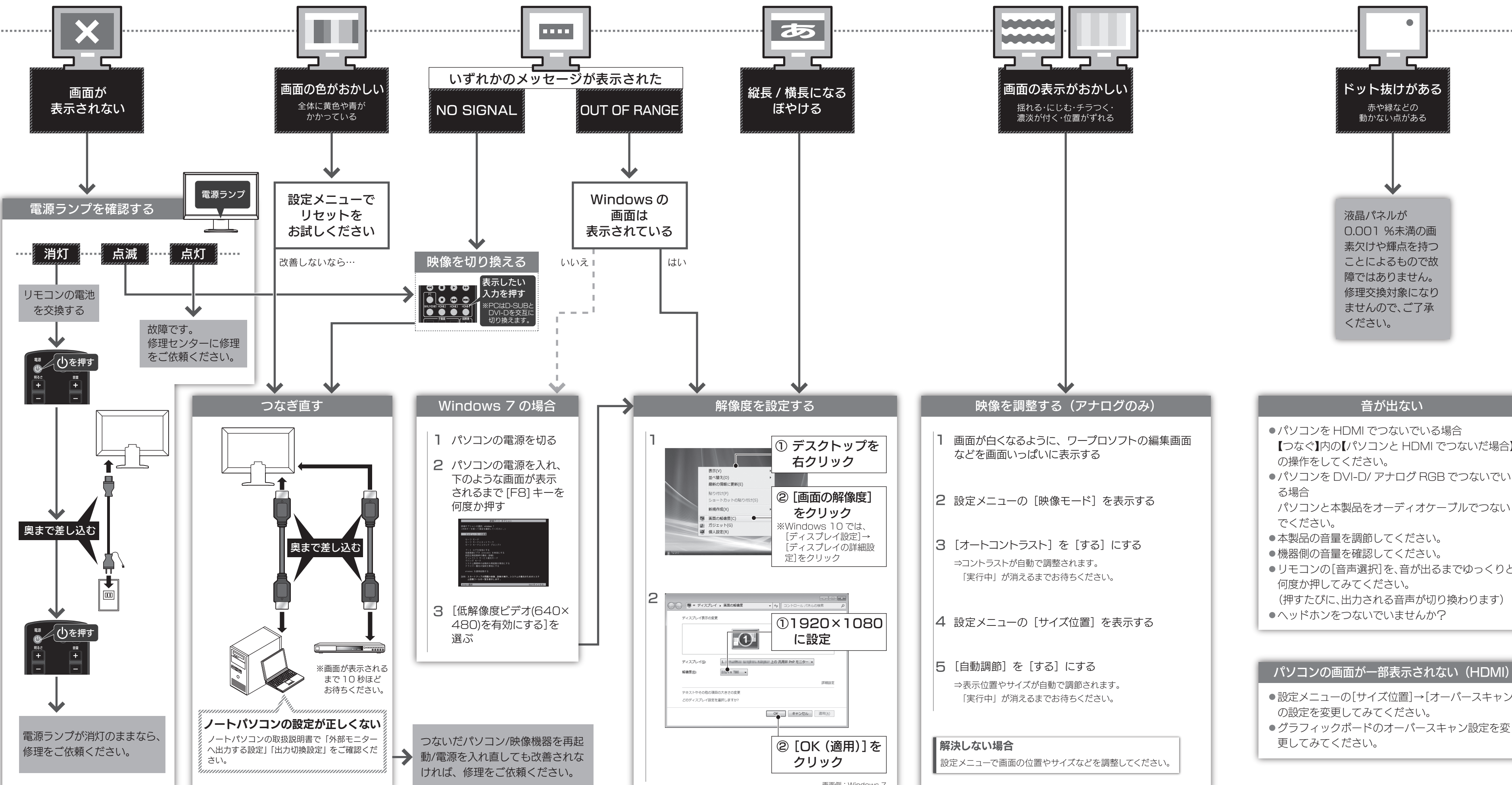
弊社では「資源有効利用促進法」にもとづき、ご家庭で排出される弊社製液晶ディスプレイのリサイクルを実施しています。回収された液晶ディスプレイは、新たな資源として生まれ変わります。この取り組みを通じて、弊社はユーザーの皆様とともに地球環境保全の活動を進めてまいります。弊社が無料で回収・再資源化いたします。お申し込みについては、下記弊社 Web ページをご覧ください。

## ■お申し込み窓口

[http://www.iodata.jp/recycle\\_k/](http://www.iodata.jp/recycle_k/)



# 困ったときには



# ユーザー登録はこちら

ユーザー登録にはシリアル番号 (S/N) が必要となりますので、メモしておいてください。  
シリアル番号 (S/N) は本製品貼付のシールに印字されている12桁の英数字です。  
(例: ABC1234567ZX)

## 【ご注意】

- 1) 本製品及び本書は株式会社アイ・オー・データ機器の著作物です。したがって、本製品及び本書の一部または全部を無断で複製、複写、転載、改変することは法律で禁じられています。
- 2) 本製品は、医療機器、原子力設備や機器、航空宇宙機器、輸送設備や機器、兵器システムなどの人命に関する設備や機器、及び海陸中継器、手回衛星などの高度な信頼性を必要とする設備や機器としての使用またはこれらに組み込みでの使用は意図されておらず、これら、設備や機器、制御システムなどに本製品を使用され、本製品の故障により、人身事故、火災事故、社会的な損害などが生じても、弊社ではいかなる責任も負いかねます。設備や機器、制御システムなどにおいて、冗長設計、火災延焼対策設計、誤動作防止設計など、安全設計に万全を期されるようご注意ください。
- 3) 本製品は日本国内仕様です。本製品を日本国外で使用された場合、弊社は一切の責任を負いかねます。弊社は本製品に關し、日本国外への技術サポート、及びアフターサービス等を行っておりませんので、予めご了承ください。(This product is for use only in Japan. We bear no responsibility for any damages or losses arising from use of, or inability to use, this product outside Japan and provide no technical support or after-service for this product outside Japan.)
- 4) 本製品を運用した結果の他への影響については、上記にかかわらず責任を負いかねますのでご了承ください。

## 【商標について】

- 記載されている会社名、製品名等は一般に各社の商標または登録商標です。
- HDMI、HDMI ロゴ、および High-Definition Multimedia Interface は、HDMI Licensing LLC の商標または登録商標です。

## 【マニュアルアンケートはこちら】

よりよいマニュアル作りのためアンケートにご協力願います。



# アフターサービス

本製品の修理対応、電話やメール等によるサポート対応、ソフトウェアのアップデート対応、本製品がサーバー等のサービスを利用する場合、そのサービスについては、弊社が本製品の生産を完了してから5年間を目途に終了とさせていただきます。ただし状況により、5年以前に各対応を終了する場合があります。

## お問い合わせ

お問い合わせいただく前に、以下をご確認ください

- 本書の【困ったときには】を参照
  - 弊社サポートページのQ&Aを参照
- <http://www.iodata.jp/p/150255>

それでも解決できない場合は、サポートセンターへ

電話：050-3116-3019  
※受付時間 9:00~17:00 月~金曜日 (祝祭日をのぞく)  
FAX：076-260-3360  
インターネット：<http://www.iodata.jp/support/>

＜ご利用いただく情報＞  
製品情報 (製品名、シリアル番号など)、パソコンや接続機器の情報 (型番、OSなど)

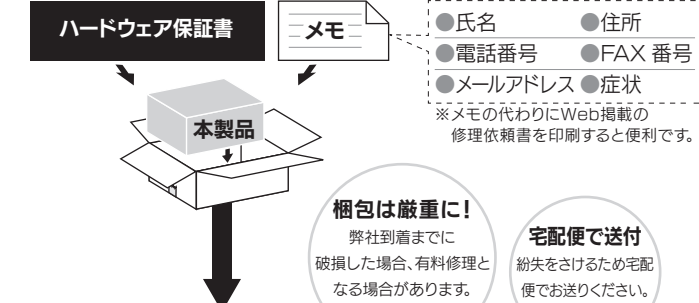
## 個人情報の取り扱いについて

個人情報、株式会社アイ・オー・データ機器のプライバシーポリシーに基づき、適切な管理と運用をおこないます。

<http://www.iodata.jp/privacy.htm>

## 修理

修理を依頼される場合は、以下の要領でお送りください。



〒920-8513 石川県金沢市桜田町2丁目84番地  
株式会社 アイ・オー・データ機器 修理センター 宛

- 送料は、発送時はお客様ご負担、返送時は弊社負担です。
- 有料修理となった場合は先に見積をご案内いたします。(見積無料) 金額のご了承をいただいております。
- お客様が貼られたシール等は、修理時に失われる場合があります。
- 保証内容については、ハードウェア保証規定に記載されています。
- 修理品を送る前に製品名とシリアル番号 (S/N) を控えてください。

## 修理について詳しくは以下をご確認ください

<http://www.iodata.jp/support/after/>

# ハードウェア保証書・保証規定

型番	LCD-RDT242XPシリーズ
保証期間	ご購入日より 3 年間有効です

ふりがな  
お名前  
TEL. ( ) - ( ) 様  
客 戸 番 号 ( ) - ( ) 様  
ご住所

ご購入日  
住所・店名  
TEL. ( ) - ( ) 様

取扱説明書などの注意書きに従った正常な使用状態で、保証期間内に故障した場合には、ハードウェア保証規定に従った保証を行いますので、商品と本保証書をご持参ご送付の上お買い取りの販売店または、弊社(修理センター宛)にご依頼ください。

右の「ハードウェア保証規定」をご確認の上、☆印の箇所に格書で明確にご記入ください。

記入漏れがありますが、保証期間内でも無料修理が受けられませんのでご注意ください。販売店では販売店でご記入いただくものです。記入がない場合はお買い上げの販売店にお申し出ください。また、本書は再発行いたしませんので紛失しない様大切に保管してください。

## ご購入店様へ

1. お客様へ商品をお渡す際は必ず販売店をご記入日欄に記入し貴店名/住所、貴店印をご記入ご捺印ください。
2. 記載漏れがありますと、保証期間内でも無償修理が受けられません。

弊社のハードウェア保証は、ハードウェア保証規定(以下「本保証規定」といいます。)に明示した条件のもとにおいて、アフターサービスとして、弊社製品(以下「本製品」といいます。)の無料での修理または交換を約束するものです。

## 1 保証内容

取扱説明書(本製品外箱の記載をきみます。以下同様です。)等にしたがった正常な使用状態で故障した場合、ハードウェア保証書をご提示いただく事によりそこに記載された期間内においては、無料修理または弊社の判断により同等品へ交換いたします。

## 2 保証対象

保証の対象となるのは本製品の本体部分のみとなります。ソフトウェア、付属品、消耗品、または本製品もしくは接続製品内に保存されたデータ等は保証の対象とはなりません。

## 3 保証対象外

- 以下の場合には保証の対象とはなりません。
- 1) 保証書に記載されたご購入日から保証期間が経過した場合
  - 2) 修理に依頼の際、ハードウェア保証書のご提示がなかった場合
  - 3) ハードウェア保証書の所定事項(型番、お名前、ご住所、ご購入日等)(但し、ご購入日欄については、保証期間が無期限の製品を除きます。))が未記入の場合または字句が書き換えられた場合
  - 4) 中古品でご購入された場合
  - 5) 火災、地震、水害、落雷、ガス害、塩害およびその他天災地災、公害または異常電圧等の外部的事象による故障もしくは損傷の場合
  - 6) お買い上げ後の輸送、移動時の落下・衝撃等お取り扱いが不適当なため生じた故障もしくは損傷の場合
  - 7) 接続時の不備に起因する故障もしくは損傷、または接続している他の機器やプログラム等に起因する故障もしくは損傷の場合
  - 8) 取扱説明書等に記載の使用法または注意書き等に反するお取り扱いに起因する故障もしくは損傷の場合
  - 9) 合理的な使用法に反するお取り扱いまたはお客様の維持・管理環境に起因する故障もしくは損傷の場合
  - 10) 弊社以外で改造、調整、部品交換等を行った場合
  - 11) 弊社が寿命と判断した修理済みの場合
  - 12) 保証期間が無期限の製品において、初回に導入した装置以外で使用された場合
  - 13) その他弊社が本保証規定の対象外と判断した場合

## 4 修理

- 1) 修理を弊社へご依頼される場合は、本製品ご購入日等の必要事項が記載されたハードウェア保証書をお持ち込みください。本製品を送付される場合、発送時の費用はお客様のご負担、弊社からの返送時の費用は弊社負担とさせていただきます。
- 2) 発送の際は輸送時の損傷を防ぐため、ご購入時の箱・梱包材をご使用いただき、輸送に関する保証および輸送状況を確認できる業者のご利用をお願いいたします。弊社は、輸送中の事故に関しては責任を負いかねます。
- 3) 本製品がハードディスク・メモリーカード等のデータを保存する機能を有する製品である場合や本製品の内部に設定情報をもつ場合、修理の際に本製品内部のデータはすべて消去されます。弊社ではデータにつきましても一切の保証をいたしかねますので、重要なデータにつきましては必ず定期的にバックアップとして別の記憶媒体にデータを複製して必ず定期的にバックアップしてください。
- 4) 弊社が修理に代えて交換を選択した場合における本製品、もしくは修理の際に交換された本製品の部品は弊社にて適宜処分いたしますので、お客様へお返しいたしません。

## 5 免責

- 1) 本製品の故障もしくは使用によって生じた本製品または接続製品内に保存されたデータの毀損・消失等については、弊社は一切の責任を負いません。重要なデータについては、必ず、定期的にバックアップを取る等の措置を講じてください。
- 2) 弊社ご故障または重過失のある場合を除き、本製品に関する弊社の損害賠償責任は理由のいかんを問わず製品の価格相当額を限度としさせていただきます。
- 3) 本製品に隠れた瑕疵があった場合は、この約款の規定に関わらず、弊社は無償にて当該瑕疵を修理し、または瑕疵のない製品または同等品に交換いたしますが、当該瑕疵に基づく損害賠償責任を負いません。

## 6 保証有効範囲

弊社は、日本国内のみにおいてハードウェア保証書または本保証規定に従った保証を行います。本製品の海外でのご使用につきましては、保証を致しません。Our company provides the service under this warranty only in Japan.

