

## I-O DATA

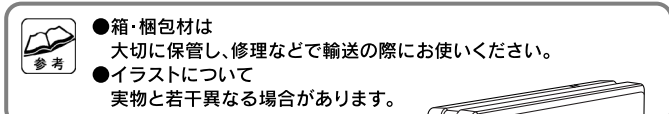
# MOC2 シリーズ

# 1 はじめにお読みください

M-MANU200111-01

## 箱の中には

箱の中には以下のものが入っています。□にチェックをつけながら、ご確認ください。万が一不足品がございましたら、弊社サポートセンターまでご連絡ください。



MOドライブ【MOC2シリーズ】(1台)

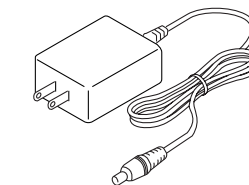
## ■ユーザー登録とサポートソフトのダウンロードについて

▼ここにシリアル番号(S/N)をメモしてください。

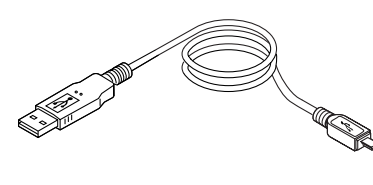
シリアル番号(S/N)は本製品に貼られているシールに「ABC0987654ZX」のように印字してあります。

- シリアル番号(S/N)は、ユーザー登録の際に必要です。  
<http://www.iodata.jp/regist/>
- 弊社ホームページよりサポートソフトをダウンロードする際にも必要です。  
<http://www.iodata.jp/lib/>

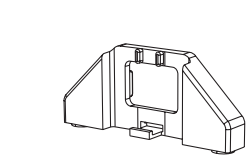
ACアダプター(1個)



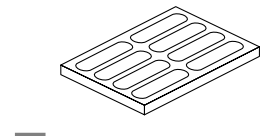
USBケーブル(1本)【約1m】



縦置き台(1個)



ラバーフット(8個)  
【横置き用:4個】【縦置き用:4個】



イジェクトピン(1本)



サポートソフトCD-ROM(1枚)

①はじめにお読みください(1枚)  
 ②Windows版セットアップガイド(1枚)

ハードウェア保証書(1枚)

③Mac OS版セットアップガイド(1枚)

## 動作環境

本製品を使うことができるパソコン環境を説明します。

### 対応機種および対応OS

次の条件を満たすこと

#### ●本製品を接続できるUSBポートがあること

※USB 2.0インターフェイスでの動作は、弊社製USB 2.0インターフェイスにおいて確認を行っております。動作対応については、各インターフェイスメーカーにお問い合わせください。  
※USB 2.0でご利用いただくには、USBポートおよびOSがUSB 2.0に対応している必要があります。  
対応していない場合は、USB 1.1として動作します。

#### ●サポートソフトインストール用のCD-ROMドライブがあること

対応機種	対応OS(日本語版のみ)
DOS/Vマシン※1※2※3	●Windows XP ●Windows 2000 ●Windows Me ●Windows 98(SEを含む)
Macintoshシリーズ※4	●Mac OS 9.0.4~9.2.2 ●Mac OS X 10.1~10.3※4

- ※1 弊社では、OADG加盟メーカーのDOS/Vマシンで動作確認をしています。
- ※2 次の機種(2005年1月末現在)では、本製品をパソコン本体のUSBでは使えません。
  - 東芝製 DynaBook SS PORTEGE6000、DynaBook Satellite2520シリーズ
  - SOTEC製 e-note M260TX2/TX3
- ※3 本製品をUSB 1.1環境でお使いの場合、HP/COMPAQ製 PRESARIO 3566/3567/3576/3581/3590では、パソコンのBIOSアップデートが必要です。詳しくは、コンパック プレサリオ サポートセンターにお問い合わせください。
- ※4 最新の詳しい対応状況は、弊社ホームページにてご確認ください。



**注意** 本製品は省電力モードには対応しておりません。本製品をサスペンド、スタンバイ、スリープなどの省電力モードへ移行する環境で使用する場合、省電力モードの設定は無効にしてお使いください。

## 各部の名称・機能

各部の名前と機能を説明します。

### 前面

#### アクセラランプ

●MOメディア読み書き時…点灯  
●MOメディアにアクセスがない場合…消灯  
※MOC2-U640S、MOC2-U1.3Sの場合は以下ようになります。  
●MOメディア読み書き時…点滅  
●MOメディアにアクセスがない場合…点灯

#### イジェクトボタン

これを押し、MOメディアを取り出せます。アクセラランプ“点灯中”は、絶対に押さないでください。  
※MOC2-U640S、MOC2-U1.3Sの場合、“アクセラランプ”点滅中は、絶対に押さないでください。

#### 強制イジェクトホール

MOメディアを強制的に取り出します。通常は使わないでください。

### 背面

#### 電源スイッチ

「ON」へ動かすと、本製品の電源が入ります。

#### DCコネクタ

添付のACアダプタを接続します。

#### USBポート

添付のUSBケーブルを接続します。

### USBケーブル

#### USB Aコネクタ

パソコン側のUSBポートに接続します。

#### USB mini-Bコネクタ

本製品のUSBポートに接続します。

#### 電源ランプ

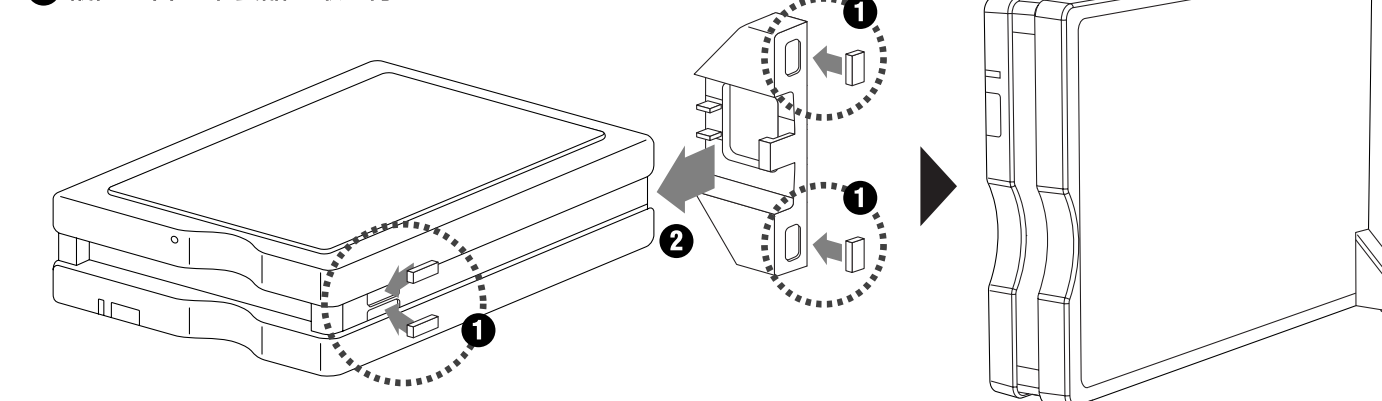
電源が入ると緑色に点灯します。

#### MOメディア挿入口

MOメディアを挿入します。

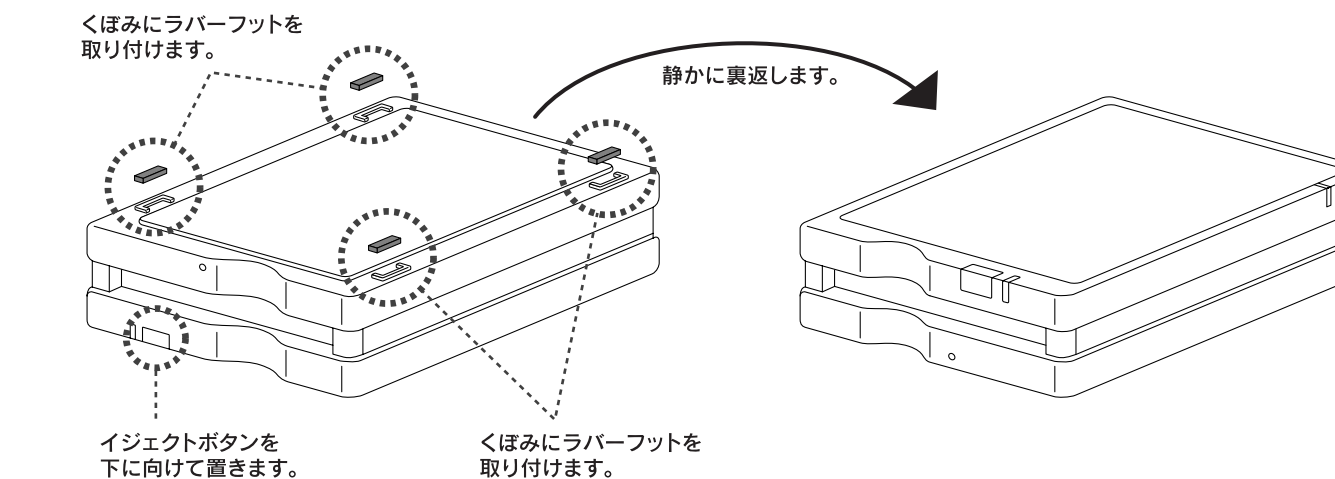
## 縦置きでご利用になる場合

- 1 本製品底面2ヶ所と縦置き台底面2ヶ所にラバーフットを取り付けます。
- 2 縦置き台を本製品に取り付けます。



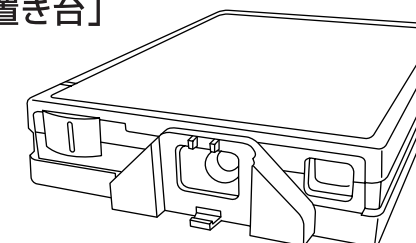
## 横置きでご利用になる場合

本製品を安定した場所にイジェクトボタンを下に向けて置き、4個所にラバーフットを取り付けます。取り付け後は静かに裏返しラバーフットを下にして置いてください。



### ●横置き時の「縦置き台」の取り付け

横置き時には、添付の「縦置き台」をなくさないよう以下のように取り付けておくこともできます。





# 安全にお使いいただくために

**必ずお守りください**

ここでは、お使いになる方への危害、財産への損害を未然に防ぎ、安全に正しくお使いいただくための注意事項を記載しています。ご使用の際には、必ず記載事項をお守りください。

**■警告および注意事項**

	この表示を無視して誤った取り扱いをすると、人体に多大な損傷を負う可能性が想定される内容を示しています。		この表示を無視して誤った取り扱いをすると、人が損傷を負う可能性又は物的損害のみの発生が想定される内容を示しています。
--	---	--	--

### 警告

- 本製品を使用する場合は、ご使用のパソコンや周辺機器のメーカーが指示している警告、注意表示を厳守してください。**
- 煙が出たり、変な臭いや音がしたら、すぐに使用を中止してください。**  
電源を切ってコンセントから電源プラグを抜いてください。そのまま使用すると火災・感電の原因となります。
- 本製品を修理・改造・分解しないでください。**  
火災や感電、やけど、動作不良の原因となります。修理は弊社修理センターにご依頼ください。分解したり、改造した場合、保証期間であっても有料修理となる場合があります。
- 本製品を取り付ける場合は、必ずセットアップガイドで接続方法をご確認になり、以下のことにご注意ください。**
  - 接続ケーブルなどの部品は、必ず添付品または指定品をご使用ください。故障や動作不良の原因となります。
  - 接続するコネクタやケーブルを間違えると、パソコン本体やケーブルから発煙したり火災の原因となります。
- 本製品の取り付け、取り外しの際は、必ずセットアップガイドで、取り付け取り外し方法をご確認ください。**  
間違った操作を行うと火災・感電・動作不良の原因となります。
- 本体を濡らしたり、お風呂場では使用しないでください。**  
火災・感電の原因となります。お風呂場、雨天、降雪中、海岸、水辺でのご使用は、特にご注意ください。
- 濡れた手で本製品を扱わないでください。**  
感電や、本製品の故障の原因となります。
- 内部のをぞきこまないでください。**  
内部のレーザー光線を直射すると視覚障害を起こす恐れがあります。
- ACアダプターについては以下にご確認ください。**
  - 必ず添付または指定のACアダプターを使用してください。
  - 添付ACアダプターは本製品専用であり、他の機器に取り付けけないでください。
  - ケーブル部分を加工したり、無理に曲げたり、ねじったり、引っ張ったりしないでください。
  - ケーブル部分をACコンセントから抜く場合は、必ずプラグ部分を持って抜いてください。ケーブルを引っ張ると、断線または短絡して、火災および感電の原因となることがあります。
  - 電源プラグは、濡れた手でACコンセントに接続したり、抜いたりしないでください。感電の原因となります。
  - ACコンセントに接続されているときには濡れた手でパソコン本体に触らないでください。感電の原因となります。
  - ACアダプターにものを乗せたり、かぶせたりしないでください。
  - 保温・保湿性の高いものの近くに使用しないでください。(じゅうたん、スポンジ、ダンボール、発泡スチロールなど)
  - 本製品を長時間使わない場合は、ACアダプターを電源から抜いてください。ACアダプターを長時間接続していると、電力消費・発熱します。

**■絵記号の意味**

	この記号は注意（警告を含む）を促す内容を告げるものです。記号の中や近くに具体的な内容が書かれています。		<例> [発火注意]を表す絵表示
	この記号は禁止の行為を告げるものです。記号の中や近くに具体的な内容が書かれています。		<例> [分解禁止]を表す絵表示
	この記号は必ず行っていただきたい行為を告げるものです。記号の中や近くに具体的な内容が書かれています。		<例> [電源プラグを抜く]を表す絵表示

### 注意

- 本製品を使用中にデータなどが消失した場合でも、データなどの保証は一切いたしかねます。**  
ハードメディアやMOメディアは消耗品です。故障に備えて定期的なバックアップをお取りください。
- 本製品は以下のような場所で保管・使用しないでください。**
  - 故障や衝撃の加わる場所 ●直射日光のあたる場所
  - 湿気やホコリが多い場所 ●温度差の激しい場所
  - 熱の発生する物の近く(ストーブ、ヒータなど)
  - 強い磁力電波の発生する物の近く(磁石、ディスプレイ、スピーカ、ラジオ、無線機など)
  - 水気の多い場所(台所、浴室など) ●傾いた場所
  - 腐食性ガス雰囲気中(Cl<sub>2</sub>、H<sub>2</sub>S、NH<sub>3</sub>、SO<sub>2</sub>、NOxなど)
  - 静電気の影響の強い場所
- <使用時のみの制限>
- 保温、保湿性の高いもの近く(じゅうたん、スポンジ、ダンボール、発泡スチロールなど)
- 製品に通気孔がある場合は、通気孔がふさがりうな場所

**MOメディアへのアクセス中に電源を切ったり、本製品を移動させたり、パソコンをリセットしないでください。**  
故障の原因となったり、データが消失するおそれがあります。

**本製品は精密部品です。以下の注意をしてください。**

- 落としたり、衝撃を加えない
- 本製品の上に水などの液体や、クリップなどの小部品を置かない
- 重いものを上にのせない
- 本製品のそばで飲食・喫煙などをしない

**本製品のコネクタ部分には触れないでください。**  
コネクタ部分に触れると静電気により、本製品が破壊されるおそれがあります。

**本製品について汚れなどを落とす場合は、柔らかい布で乾拭きしてください。**

- 洗剤で汚れを落とす場合は、必ず中性洗剤を水で薄めてご使用ください。
- ベンジン、アルコール、シンナー系の溶剤を含んでいるものは使用しないでください。
- 市販のクリーニングキットを使用して、本製品のクリーニング作業を行わないでください。故障の原因となります。

**本製品内部で結露させたまま使わないでください。**  
時間をおいて、結露がなくなってからお使いください。本製品を寒い所から暖かい場所へ移動したり、部屋の温度が急に上昇すると、内部が結露する場合があります。そのまま使うと誤動作や故障の原因となる場合があります。

**本製品内部およびコネクタ部に液体、金属、たばこの煙などの異物が入らないようにしてください。**

**動作中にケーブルを激しく動かさないでください。**  
接触不良およびそれによるデータ破壊などの原因となることがあります。

# ハードウェア仕様

製品型番	MOC2-U640S	MOC2-U1.3S	MOC2-U2.3S	MOC2-U640R	MOC2-U1.3R	MOC2-U640L
インターフェイス	USB 2.0/USB 1.1対応					
使用可能MOメディア	128/230/540/640MB	128/230/540/640MB 1.3GB	128/230/540/640MB 1.3/2.3GB	128/230/540/640MB	128/230/540/640MB 1.3GB	128/230/540/640MB
シークタイム(平均)	23ms					
MOメディア回転数	6,550rpm※1	6,550rpm※1 (1.3GBメディア使用時:3,640rpm)	6,094rpm (1.3GBメディア使用時:4,094rpm、2.3GBメディア使用時:3,640rpm) ※ZCAVモードの場合	5,455rpm (1.3GBメディア使用時:3,637rpm)		4,050rpm
I/F転送レート	480Mbps(理論値)					
バッファサイズ	2Mバイト		8Mバイト	2Mバイト		
動作温度	+5 ~ +35℃(パソコンの動作範囲内であること)					
動作湿度	20~80%(結露しないこと)					
電 源	DC +5.0V 2.2A					
サイズ	113.0(W)×158.4(D)×29.3(H)mm					
質 量	約 530g		約 600g	約 530g		

※1 540MB/640MBメディア使用時、メディアのゾーンによっては6,094rpmとなる場合があります。

# ご注意

- 1) 本製品及び本書は株式会社アイ・オー・データ機器の著作物です。したがって、本製品及び本書の一部または全部を無断で複製、複写、転載、改変することは法律で禁止されています。
- 2) 本サポートソフトウェアに含まれる著作権等の知的財産権は、お客様に移転されません。
- 3) 本サポートソフトウェアのソースコードについては、如何なる場合もお客様に開示、使用許諾を致しません。また、ソースコードを解明するために本ソフトウェアを解析し、逆アセンブルや、逆コンパイル、またはその他のリバースエンジニアリングを禁止します。
- 4) 書面による事前承諾を得ずに、本サポートソフトウェアをタイムシェアリング、リース、レンタル、販売、移転、サブライセンスすることを禁止します。
- 5) 本製品は、医療機器、原子力設備や機器、航空宇宙機器、輸送設備や機器、兵器システムなどの人命に関する設備や機器、及び海底中継器、宇宙衛星などの高度な信頼性を必要とする設備や機器としての使用またはこれらに組み込みでの使用は意図されておりません。これら、設備や機器、制御システムなどに本製品を使用され、本製品の故障により、人身事故、火災事故、社会的な損害などが生じても、弊社ではいかなる責任も負いかねます。設備や機器、制御システムなどにおいて、冗長設計、火災延焼対策設計、誤動作防止設計など、安全設計に万全を期されるようご注意ください。
- 6) 本製品及び本書の内容については、改良のために予告なく変更することがあります。
- 7) 本サポートソフトウェアの使用にあたっては、バックアップ保有の目的に限り、各1部だけ複写できるものとします。
- 8) お客様は、本サポートソフトウェアを同時に1台のパソコンにおいてのみ使用することができます。
- 9) お客様は、本製品または、その使用权を第三者に再使用許諾、譲渡、移転またはその他の処分を行うことはできません。
- 10) 弊社、お客様が「注意」の諸条件のいずれかに違反されたときは、いつでも本製品のご使用を終了させることができます。
- 11) 本製品は日本国内仕様です。本製品を日本国外で使用された場合、弊社は一切の責任を負いかねます。また、弊社は本製品に関し、日本国外への技術サポート、およびアフターサービス等を行っておりませんので、予めご了承ください。  
(This product is for use only in Japan. We bear no responsibility for any damages or losses arising from use of, or inability to use, this product outside Japan and provide no technical support or after-service for this product outside Japan.)
- 12) 本製品は「外国為替及び外国貿易法」の規定により戦略物資等輸出規制製品に該当する場合があります。  
国外に持ち出す際には、日本政府の輸出許可申請などの手続きが必要になる場合があります。
- 13) 本製品を運用した結果の他への影響については、上記にかかわらず責任は負いかねますのでご了承ください。

# 本製品での呼び方

本製品では以下の呼び方を使用しています。

呼び方	意 味
Windows XP	Microsoft® Windows® XP Professional Operating System および Microsoft® Windows® XP Home Edition Operating Systemの総称
Windows 2000	Microsoft® Windows® 2000 Professional Operating System
Windows Me	Microsoft® Windows® Millennium Edition Operating System
Windows 98	Microsoft® Windows® 98 Operating System および Microsoft® Windows® 98 Second Edition Operating Systemの総称
Windows XP/2000	Windows XP、Windows 2000の総称
Windows Me/98	Windows Me、Windows 98の総称
Windows	Windows XP/2000/Me/98の総称

# MOメディアについて

各MOメディアのセクタサイズは以下のとおりです。

メディア容量	セクタサイズ
128/230/540/640MBのMOメディア	512バイト
640MB/1.3GB/2.3GBのMOメディア	2,048バイト

# お問い合わせ

本製品に関するお問い合わせはサポートセンターで受け付けています。

① **弊社ホームページをご確認ください。**  
サポートWebページ内の「製品Q&A、Newsその他」をご覧ください。過去にサポートセンターに寄せられた事例なども紹介されています。こちらも参考になさってください。

**製品Q&A、Newsなど**

**http://www.iodata.jp/support/**

添付のサポートソフトをバージョンアップすることで解決できる場合があります。下記の弊社サポート・ライブラリから最新のサポートソフトをダウンロードしてお試しください。

**最新サポートソフト**

**http://www.iodata.jp/lib/**

# ユーザー登録

ご登録いただきました情報は、今後の製品創りに生かしてまいります。また、弊社よりお客様へ連絡を差し上げる際にも利用させていただきます。ぜひご登録ください。(e-mailアドレスをご登録したご希望の方へは、新製品・サポート情報満載のe-mail I・O NewsLetterを定期的にお届けします。)

**登録アドレス**     **http://www.iodata.jp/regist/**

# 修理について

**修理について**  
本製品の修理をご依頼される場合は、以下の事項をご確認ください。

**●お客様が貼られたシールなどについて**  
修理の際に、製品ごと取り替えることがあります。その際、表面に貼られているシールなどは失われますので、ご了承ください。

**●修理金額について**

- 保証期間中は、無料にて修理いたします。ただし、ハードウェア保証書に記載されている「保証規定」に該当する場合は、有料となります。  
※保証期間については、ハードウェア保証書をご覧ください。
- 保証期間が終了した場合は、有料にて修理いたします。  
※弊社が販売終了してから一定期間が過ぎた製品は、修理ができなくなる場合があります。
- お送りいただいた後、有料修理となった場合のみ、往復はがきにて修理金額をご案内いたします。修理するかをご検討の上、検討結果を記入してご返送ください。(ご依頼時にFAX番号をお知らせいただければ、修理金額をFAXにてご連絡させていただきます。)修理しないをご判断いただきました場合は、無料でご返送いたします。

# 商標について

- I-O DATAは、株式会社アイ・オー・データ機器の登録商標です。
- Microsoft、Windowsは、米国 Microsoft Corporationの登録商標です。
- Apple、Macintosh、Powerbook、iMac、iBook、FireWire、Power Mac、Mac、Mac OS、Mac OSロゴおよびその構章は、米国Apple Computer, Inc.の登録商標です。
- 「e-割符 V2」は、グローバルフレンドシップ株式会社の「電子割符™」を使用しています。
- その他、一般に会社名、製品名は各社の商標または登録商標です。

② **それでも解決できない場合は…**

住所：	〒920-8513 石川県金沢市桜田町2丁目84番地 アイ・オー・データ機器 サポートセンター
電話：	本社… <b>076-260-3688</b> 東京… <b>03-3254-1095</b> ※受付時間 9:30~19:00 月~金曜日(祝祭日を除く)
FAX：	本社… <b>076-260-3360</b> 東京… <b>03-3254-9055</b>
インターネット：	http://www.iodata.jp/support/

### お知らせいただく事項について

- 
1. ご使用の弊社製品名
  2. ご使用のパソコン本体と周辺機器の型番
  3. ご使用のサポートソフトのバージョン
  4. ご使用のOSとアプリケーションの名称、バージョン及び、メーカー名
  5. トラブルが起こった状態、トラブルの内容、現在の状態(画面の状態やエラーメッセージなどの内容)

### 修理品の依頼

本製品の修理をご依頼される場合は、以下を行ってください。

**●メモに控え、お手元に置いてください**  
製品名、シリアル番号(製品に貼付されたシールに記載されています。)、送付日時をメモに控え、お手元に置いてください。

**●これらを用意してください**

- 必要事項を記入した本製品のハードウェア保証書(コピー不可)  
※ただし、保証期間が終了した場合は、必要ありません。
- 下記の内容を書いたもの  
返送先【住所/氏名/(あれば)FAX番号】、日中に連絡可能な電話番号、使用環境(機器構成、OSなど)、故障状況(どうなったか)

**●修理品を梱包してください**

- 上記で用意した物を修理品と一緒に梱包してください。
- 輸送時の破損を防ぐため、ご購入時の箱・梱包材にて梱包してください。  
※ご購入時の箱・梱包材がない場合は、最重に梱包してください。

**●修理をご依頼ください**

- 修理は、下記の送付先までお送りください。  
※原則として修理品は弊社への持ち込みが前提です。送付される場合は、発送時の費用はお客様ご負担、修理後の返送費用は弊社負担とさせていただきます。
- 送付の際は、紛失等を避けるため、宅配便か書留郵便小包でお送りください。

【送付先】〒920-8513 石川県金沢市桜田町2丁目84番地  
アイ・オー・データ第2ビル  
株式会社アイ・オー・データ機器 修理センター 宛

### 修理品の返送

■修理品到着後、通常約1週間ほどで弊社より返送できます。  
※ただし、有料の場合や、修理内容によっては、時間がかかる場合があります。