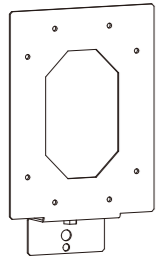


# 取り付けガイド

miniPC・STB用固定金具  
STB-VESA1

## 内容物を確認する

ベース金具 (本体)



固定金具 A



固定金具 B

※STB を搭載する場合のみ使用します。



取付用ネジ

M4×6 トラスネジ 4本 固定金具 A / B 取付用



M5×15 ナベネジ 1本 スタンド取付用



M4×12 ナベネジ 1本 ディスプレイ取付用



M6×12 ナベネジ 1本 ディスプレイ取付用



M8×20 アプセットネジ 1本 ディスプレイ取付用



取扱説明書 (本書)

## 対応弊社機器および対応弊社スタンド

弊社 Web ページをご覧ください。



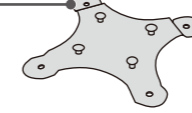
<https://www.iodata.jp/product/pc/pc/mpc-we1/spec.htm>

## 1 金具にminiPC/STBを固定する

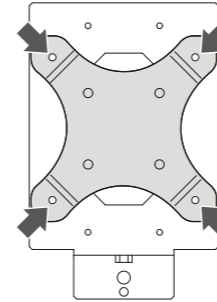
弊社対応miniPCを搭載する場合

### 用意するもの

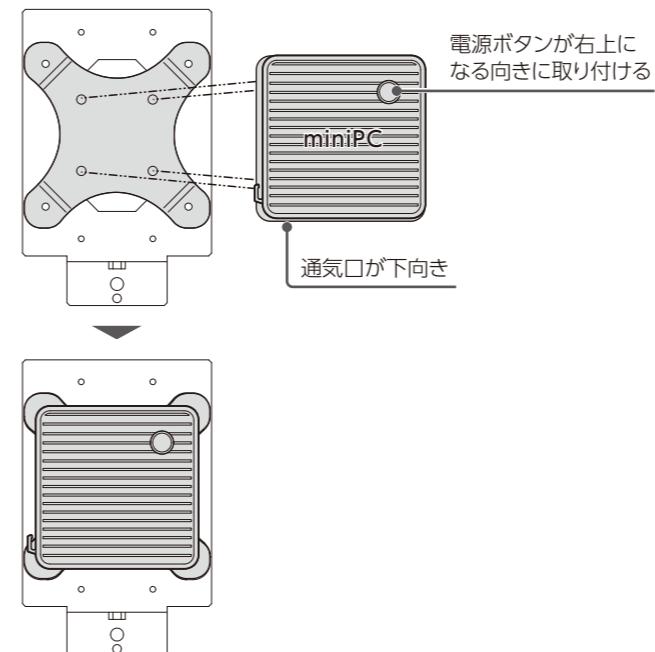
- miniPCに添付のVESAマウンタ取付ネジ(M4×10mm)…4本
- miniPCに添付のVESAマウンタ



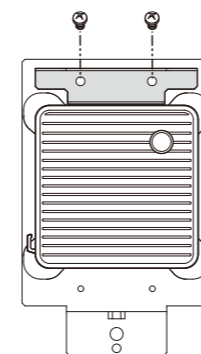
- ① ベース金具に、VESA マウンタを取り付けます。  
※miniPC に添付の VESA マウンタ取付ネジで 4 か所とめてください。



- ② VESA マウンタの突起に、miniPC 底面の穴に掛けるように取り付けます。  
※miniPC を取り付ける向きにご注意ください。

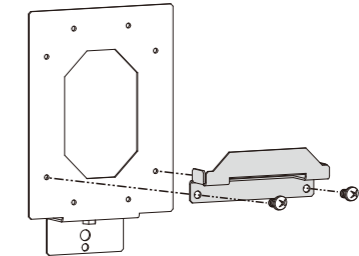


- ③ ベース金具に、固定金具 A を取り付けます。  
※本製品に添付の M4×6 トラスネジで 2 か所止めてください。  
※固定金具 A を取り付けると miniPC の盗難防止になります。

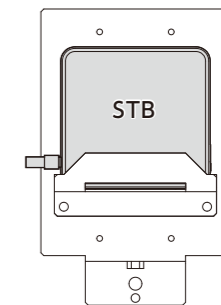


弊社対応STBを搭載する場合

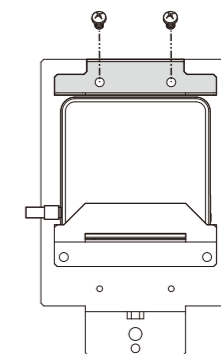
- ① ベース金具に、固定金具 B を取り付けます。  
※本製品に添付の M4×6 トラスネジで 2 か所止めてください。



- ② STB を搭載します。



- ③ ベース金具に、固定金具 A を取り付けます。  
※本製品に添付の M4×6 トラスネジで 2 か所止めてください。  
※固定金具 A を取り付けると STB の盗難防止になります。



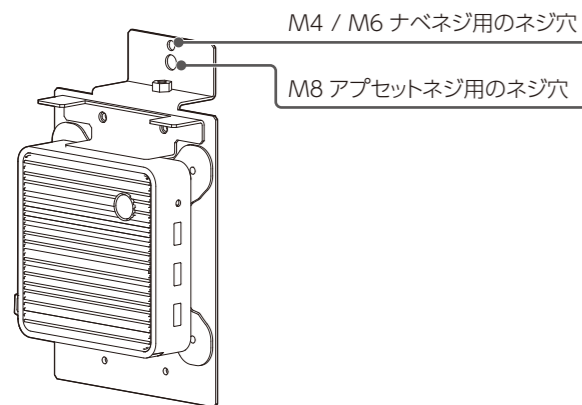
これで miniPC/STB の固定は完了です。  
次にこれをスタンドやディスプレイに取り付けます。本紙裏面にお進みください。

## 2 金具本体をスタンドやディスプレイに取り付ける ※イラストは miniPC を例にしています。

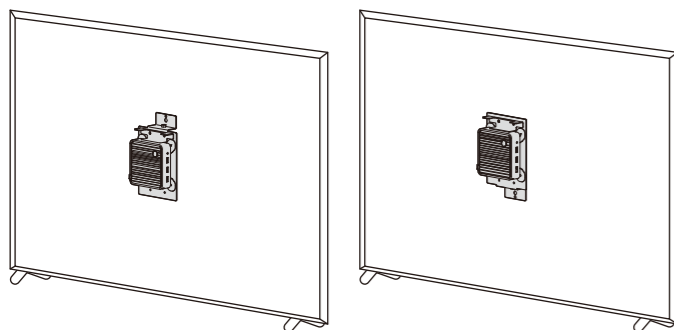
### ディスプレイに取り付ける場合

ディスプレイの VESA ネジ穴に取り付けます。

※なるべくディスプレイ背面の温度の低い場所に取り付けてください。  
※miniPC は通気口が下を向くように（電源ボタンが右上になるように）取り付けてください。  
※ネジは添付の M4 ナベネジ、M6 ナベネジ、M8 アプセットネジの中で、ディスプレイの VESA ネジ穴にあうものを使用してください。



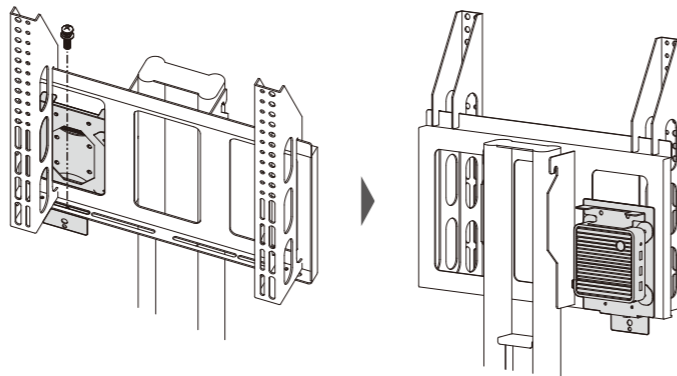
※上下どちらの向きでも取り付け可能です。



### 弊社対応スタンド「DA-DS1」に取り付ける場合

- ①スタンドのmountプレートの下側にある「みぞ」に金具本体を合わせます。
- ②添付の M5 ネジを使い、上からネジ留めします。

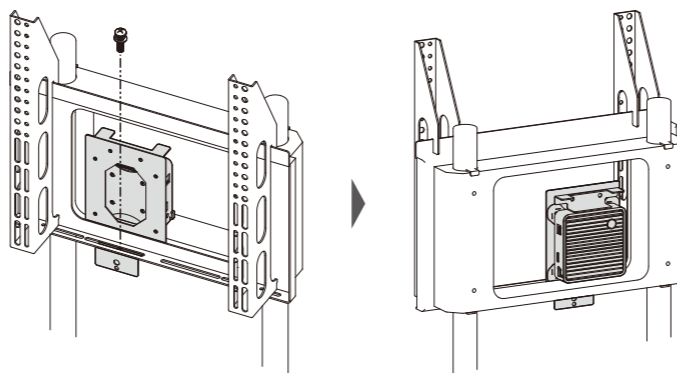
※ディスプレイを設置する前に、金具および miniPC や STB を取り付け  
ておいてください。  
※スタンドの背面（ディスプレイの反対側）に、金具を取り付けます。



### 弊社対応スタンド「DA-DS2」に取り付ける場合

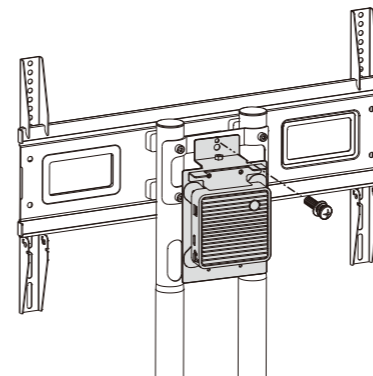
- ①スタンドのmountプレートの下側にある「みぞ」に金具本体を合わせます。
- ②添付の M5 ネジを使い、上からネジ留めします。

※ディスプレイを設置する前に、金具および miniPC や STB を取り付け  
てケーブル等を配線しておいてください。  
※スタンドの背面（ディスプレイの反対側）に、金具を取り付けます。  
※mountユニットの開口部分位置に合わせて、センター付近に取り付け  
てください。端に取り付けると、スタンドをチルトしたときに、干渉す  
ることがあります。



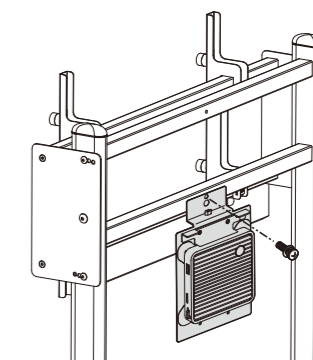
### 弊社対応スタンド「DA-DS3」に取り付ける場合

- ①スタンドのmountユニットにあるネジ穴に、金具本体を合わせます。
- ②添付の M5 ネジを使い、ネジ留めします。

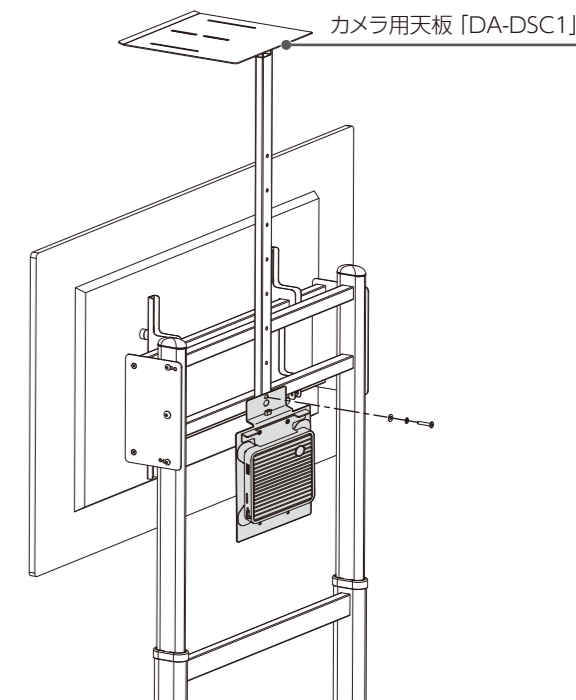


### 弊社対応スタンド「DA-DSM4」に取り付ける場合

- ①スタンドのmountユニットにあるネジ穴に、金具本体を合わせます。
- ②添付の M6 ネジを使い、ネジ留めします。



※カメラ用天板の「DA-DSC1」も併せて使用する場合は、「DA-DSC1」  
に添付のネジで「DA-DSC1」と金具と一緒に固定してください。



これで取り付けは完了です。  
miniPC/STB の取扱説明書をご覧ください、miniPC/STB  
を使えるようにしてください。