

取扱説明書

8倍光学ズーム機能付きUSBカメラ
TC-PC8Z

レシートや納品書を大切に保管してください

レシートや納品書などご購入日を証明するものが、修理の際に必要になります。

内容物の確認

- 本体
- ACアダプター
- USBケーブル (A-B USB 3.2 Gen 1 (USB 3.0))
- リモコン
- 取扱説明書 (本紙)

※リモコン用の電池は添付しておりません。単四電池を2本、別途ご用意ください。

動作環境・仕様

本製品の動作環境や仕様については、弊社Webページをご覧ください。



<https://www.iodata.jp/product/pc/pc/tc-pc8z/spec.htm#spectop>

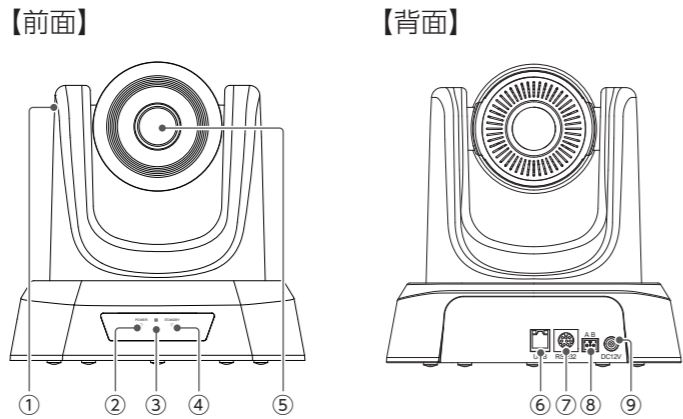
使用上のご注意

- カメラを設置・ご利用いただく前に、被写体のプライバシー（音声含む）や肖像権などを十分にご考慮ください。
- 本製品の電源を入れ直す場合は、電源を切った後、5秒以上待ってから電源を入れてください。
- 本製品は防水・防塵仕様ではありません。屋内で使用してください。
- リモコン使用時のご注意
 - ・強い衝撃を与えないでください。
 - ・水などの液体がかからないようにしてください。リモコンが濡れた場合はただちに拭き取ってください。
 - ・熱や蒸気にさらさないでください。
 - ・乾電池を取り付ける時以外はリモコンのカバーを開けないでください。
- お手入れについて
 - ・本製品についた汚れなどを落とす場合は、柔らかいきれいな布で軽く乾拭きしてください。
 - ・汚れがひどい場合は、水で十分に薄めた中性洗剤に布をひたして、よく絞ってから汚れを拭き取り、最後に乾いた布で拭いてください。
 - ・ベンジン、シンナー、アルコール、消毒薬、化学ぞうきん、クリーナー/クリーンペーパーなどは使わないでください。変質やひび割れなどの原因になります。

この装置は、クラスA機器です。この装置を住宅環境で使用すると電波妨害を引き起こすことがあります。この場合には使用者が適切な対策を講ずるよう要求されることがあります。

VCCI-A

各部の名称



- | | |
|---|--|
| <p>① 可動部
添付のリモコンでカメラの向きを調整できます。
(可動範囲: 左右170°、上90°、下30°)</p> <p>② POWERランプ
【点灯】電源オン時
【消灯】電源オフ時/スタンバイ時</p> <p>③ リモコン受光部</p> <p>④ STANDBYランプ
【点灯】スタンバイ時
【消灯】電源オン時/電源オフ時</p> <p>⑤ カメラレンズ</p> | <p>⑥ USBポート
添付のUSBケーブルでパソコンなどに接続します。</p> <p>⑦ 使用しません。</p> <p>⑧ 使用しません。</p> <p>⑨ 電源端子 (DC12V)
添付のACアダプターを接続します。</p> |
|---|--|

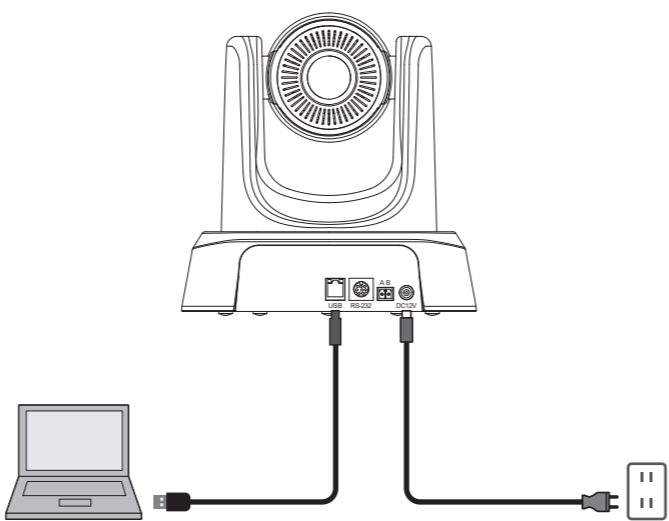
【リモコン】

<p>カメラ向きの保存をクリア プリセット/リセット カメラ向きのプリセット設定に使用します。(右記【カメラの向きをプリセットする】参照)</p> <p>ホーム カメラ向きがセンターに戻ります。</p> <p>パン・チルト (上下左右) カメラが上下左右に動きます。</p> <p>カメラ向きの保存をクリア 使用しません。</p> <p>ズーム (SLOW) 画面をゆっくりと拡大・縮小します。</p>	<p>電源オン/スタンバイ カメラ番号 本製品が同じ場所に複数ある場合、本体底面にあるスイッチでカメラ番号を設定できます。(右記【参考】リモコン番号を設定する【参照】)</p> <p>パン・チルト向きの反転 パン・チルト操作の向きを反転できます。 【UP】通常 【DOWN】反転</p> <p>ズーム (FAST) 画面を素早く拡大・縮小します。</p> <p>自動フォーカス 自動でピントを合わせます。</p> <p>手動フォーカス 手動でピントを合わせます。</p>
---	---

カバー (背面)
カバーを開けて単四電池を2本取り付けてご利用ください。
※電池は添付しておりません。単四電池を2本、別途ご用意ください。
※マイナス (-) 側から入れてください。
※乾電池以外の電池 (充電式電池、ニッケル水素電池、ニッカド電池など) は使わないでください。

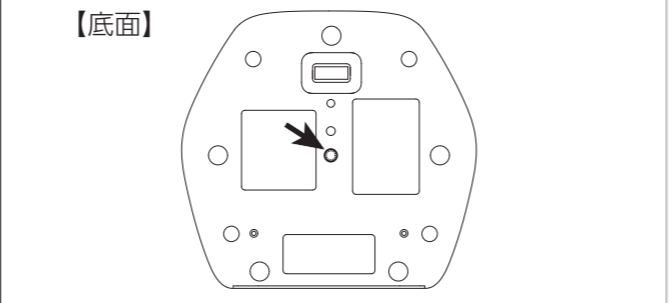
設置する

- 1 本製品を会議の出席者が映るように、机の上などに設置する
- 2 パソコンなどのUSBポートに、添付のUSBケーブルを接続する
- 3 添付のACアダプターを本製品につなぎ、電源コンセントに挿す

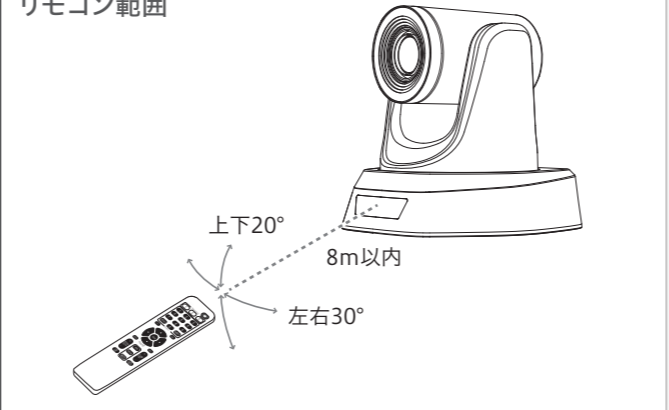


カメラの三脚を利用して設置する方法

本製品底面にある穴に三脚を取り付けることができます。



リモコン範囲



パソコンに認識されたか確認する

以下のいずれかの手順でパソコンで認識されていることを確認してください。確認ができましたら、お使いの会議アプリのデバイス(ビデオ、オーディオ)の設定で本製品を選び、ご使用ください。

Windowsの場合

- 1 スタートボタンを右クリック→[デバイスマネージャ]をクリック
- 2 [カメラ(またはイメージングデバイス)]の下に[USB Camera]があることを確認する

※Windows 7の場合

- ① スタートボタン→[コントロールパネル]→[ハードウェアとサウンド]→[デバイスマネージャ]の順にクリック
- ② [イメージングデバイス]の下に[USB Camera]があることを確認する

macOSの場合

- 1 [QuickTimePlayer]アプリを起動する
- 2 [ファイル]→[新規ムービー収録]をクリック
- 3 [カメラ]から[USB Camera]を選ぶ
- 4 本製品で撮影している映像が表示されることを確認する

Chrome OSの場合

- 1 Chromeブラウザを開き、[:]から[設定]をクリック
- 2 [プライバシーとセキュリティ]→[サイトの設定]→[カメラ]の順にクリック
- 3 [USB Camera]が表示されることを確認する

Microsoft Teamsでの設定例

※この設定例は当社が独自に検証したものであり、サポート対象外です。また、この設定例での動作を保証するものではありません。

- 1 Microsoft Teamsの画面上部にあるアカウントアイコンをクリック
- 2 [設定]をクリック
- 3 [デバイス]をクリック
- 4 [カメラ]で[USB Camera]を選ぶ
- 5 本製品で撮影している映像が表示されることを確認する

カメラの向きをプリセットする

カメラの向きをプリセットで保存することができます。

設定する

- 1 リモコンで、カメラの向きを保存したい向きに合わせる
- 2 リモコンの[PRESET]ボタンを押す
- 3 [1]～[9]のボタンのいずれかを押す

※プリセットは9個まで保存できます。

プリセットした向きにする

リモコンの[1]～[9]のボタンのいずれかを押す

プリセット設定を削除する

- 1 リモコンの[RESET]ボタンを押す
- 2 削除するプリセット番号([1]～[9])のボタンを押す

困ったときには (FAQ)

【Q】本製品がパソコンに認識されない

- USBハブを使用して接続している場合は、直接パソコンのUSBポートに接続してお試しください。
- 別のUSBポートに接続してお試しください。
- (Windows 10/8.1でお使いの場合) Windowsのカメラアプリを起動し、カメラを本製品に切り替えて映像が表示されるかご確認ください。表示される場合、パソコンに認識されています。

【Q】本製品がパソコンには認識されるが、会議アプリには認識されない(カメラをオンにできない)

- お使いの会議アプリで、デバイスの設定などから本製品 (USB Camera) を選択できるかご確認ください。
- 会議アプリで認識されない場合、以下の手順でアプリのカメラへのアクセス許可をオンにしてください。
 - 【Windows 10の場合】
 - ① スタートボタンを右クリックし、[設定]→[プライバシー]の順にクリックする
 - ② [カメラ]の[アプリがカメラにアクセスできるようにする]と[デスクトップ アプリがカメラにアクセスできるようにする]の両方の設定をオンにする
 - 【macOSの場合】
 - ① [システム環境設定]→[セキュリティとプライバシー]→[プライバシー]タブを開く
 - ② [カメラ]をクリックし、[下のアプリケーションにカメラのアクセスを許可する]で、使う会議アプリにチェックがついているか確認する

【Q】リモコンが反応しない

- 新しい電池を入れてください。(単四電池2本)
- 本体のリモコン受光部とリモコンの間に、電波を遮るものがないかご確認ください。

参考：リモコン番号を変更する

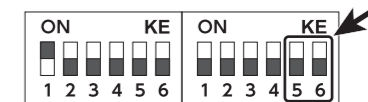
本製品を同じ場所で2台以上使用する場合、1つのリモコンで複数の本製品が反応してしまいます。その場合は、以下の手順で本体のリモコン番号を変更してください。

設定する

本体底面にあるスイッチを以下のように設定する
※ピンなどの先の細いもので設定してください。

▼スイッチ部

右側のスイッチ5とスイッチ6のオン/オフで設定します。
※他のスイッチは使用しません。



▼設定する値

リモコン番号	スイッチ5	スイッチ6	スイッチ位置
1	オフ	オン	ON KE 1 2 3 4 5 6
2	オン	オフ	ON KE 1 2 3 4 5 6
3	オン	オン	ON KE 1 2 3 4 5 6
All	オフ	オフ	ON KE 1 2 3 4 5 6

※初期値は[ALL]です。

リモコンで操作するときは

リモコンの[CAMERA SELECT]から設定した番号([1]～[3])を押した後、操作する

安全のために

お使いになる方への危害、財産への損害を未然に防ぎ、安全に正しくお使いいただくための注意事項を記載しています。ご使用の際には、必ず記載事項をお守りください。

▼ 警告および注意表示	▼ 絵記号の意味
⚠ 警告 この表示の注意事項を守らないと、死亡または重傷を負うことがあります。	🚫 禁止
⚠ 注意 この表示の注意事項を守らないと、けがをしたり周辺の物品に損害を与えたりすることがあります。	🛑 指示を守る

⚠ 警告

- 🚫 **本製品を修理・分解・改造しない**
発火や感電、破裂、やけど、動作不良の原因になります。

- 🚫 **ACアダプターや本製品をぬらしたり、水気の多い場所で使わない**
水や洗剤などが本製品にかかると、隙間から浸み込み、発火・感電の原因になります。
 - お風呂場、雨天、降雪中、海岸、水辺で使う際は、特に注意する
 - 水の入ったもの（コップ、花瓶など）を上に乗かない
 - 万一、本製品がぬれてしまった場合は、絶対に使わない

- 🚫 **電池や本製品の小さな部品を乳幼児の手の届くところに置かない**
小さな部品を誤って飲み込んだりすると、窒息の原因になります。万一、飲み込んだと思われる場合は、直ちに医師にご相談ください。

- 🚫 **本製品の周辺に放熱を妨げるような物を置かない**
本製品を発熱するものの近くに置かない
発火の原因になります。

- 🚫 **故障や異常のまま、つながない**
本製品に故障や異常がある場合は、必ずつないでいる機器から取り外してください。そのまま使うと、発火・感電・故障の原因になります。

電源（ACアダプターコード・プラグ）について

- 🚫 **ACアダプターや電源コードは、添付品または指定品のもの以外を使わない**
電源コードから発煙したり、発火の原因になります。

- 🚫 **AC100V（50/60Hz）以外のコンセントにつながない**
発熱、発火の原因になります。

- 🚫 **電源コードや ACアダプターにものをせたり、引っ張ったり、折り曲げ・押しつけ・加工などはしない**
電源コードがよじれた状態や折り曲げた状態で使用しないでください。電源コードの芯線（電気の流れるところ）が断線したり、ショートし、発火・感電の原因になります。

- 🚫 **ゆるいコンセントにつながない**
電源プラグは、根元までしっかりと差し込んでください。根元まで差し込んでもゆるみがある場合にはつながないでください。発熱して発火の原因になります。

- 🚫 **電源プラグを抜くときは電源コードを引っ張らない**
電源プラグを持って抜いてください。電源コードを引っ張ると電源コードに傷が付き、発火や感電の原因になります。

- 🚫 **添付の ACアダプターや電源コードは、他の機器につながない**
発火や感電の原因になります。添付の ACアダプターおよび電源コードは、本製品専用です。

- 🚫 **コンセントまわりは定期的に掃除する**
長期間電源プラグを差し込んだままのコンセントでは、つまったホコリが湿気などの影響を受けて、発火の原因になります。（トラッキング現象）トラッキング現象防止のため、定期的に電源プラグを抜き、乾いた布で電源プラグをふいでください。

- 🚫 **煙が出たり、変な臭いや音が出たら、すぐにコンセントから電源プラグを抜く**
そのまま使うと発火・感電の原因になります。

- 🚫 **じゅうたん、スポンジ、ダンボール、発泡スチロールなど、保温・保湿性の高いものの近くで使わない**
発火の原因になります。

- 🚫 **熱器具のそばに配線しない**
電源コード被覆が破れ、発火や感電、やけどの原因になります。

- 🚫 **テーブルタップを使用する時は定格容量以内で使用する。たご配線はしない**
テーブルタップの定格容量（1500Wなどの記載）を超えて使用すると、テーブルタップが過熱し、発火の原因になります。

- 🚫 **電池の液が漏れたときは直ちに火気より離す**
漏液した電解液に引火し、破裂、発火する原因になります。また電池の液が目に入ったり体や衣服につくと、失明やけが、皮膚の炎症の原因になります。
 - 液が漏れたとき
 - 漏れた液に触れないように注意しながら、直ちに火気より離してください。乾いた布などで電池ケースの周りをよくふいでください。
 - 液が目に入ったとき
 - 目をこすらず、すぐに水道水などのきれいな水でよく洗い、直ちに医師の診察を受けてください。
 - 液が体や衣服についたとき
 - すぐに水道水などのきれいな水でよく洗い流してください。

⚠ 警告

- 🚫 **電池について、以下のことに注意する**
故障、発熱、破裂、発火、液漏れにより、けがややけどの原因になります。
 - 指定の電池以外は使わないでください。
 - 火の中に入れて、加熱したりしないでください。また、直射日光の当たる場所、高温多湿の場所、車中等に放置しないでください。
 - (+) (−) を逆にセットしないでください。
 - (+) (−) を金属類で短絡させたり、はんだ等を使わないでください。
 - ネックレスやヘアピン等の金属と一緒に持ち運ばないでください。
 - 使用中、保管時等に発熱したり、異臭を発したり、変色、変形、その他今までと異なる場合は使うのを止めてください。
 - 容量、種類、銘柄の違う電池を混ぜて使わないでください。
 - 電池を使い切ったときや、長時間使わないときは取り出してください。
 - 電子レンジや高压容器に入れないでください。
 - 水、海水、ジュースなどでぬらさないでください。
 - 強い衝撃を与えたり、投げつけたりしないでください。
 - 電池を充電しないでください。

⚠ 注意

- 🚫 **長時間にわたり一定の場所に触れ続けな**
本製品を一定時間使うと、本製品が熱く感じる場合があります。長時間にわたり一定の場所に触れ続けると、低温やけどを起こす恐れがあります。

- 🚫 **本製品を踏まない**
破損し、ケガをするおそれがあります。特に、小さなお子様にはご注意ください。

- 🚫 **人が通行するような場所に配線しない**
足を引っ掛けると、けがの原因になります。

ハードウェア保証規定

弊社のハードウェア保証は、ハードウェア保証規定(以下「本保証規定」といいます。)に明示した条件のもとにおいて、アフターサービスとして、弊社製品(以下「本製品」といいます。)の無料での修理または交換をお約束するものです。

1 保証内容

取扱説明書(本製品外箱の記載を含みます。以下同様です。)等にしたがった正常な使用状態で故障した場合、お買い上げ日が記載されたシールや納品書をご提示いただく事により、お買い上げ時より**1年間**、無料修理または弊社の判断により同等品へ交換いたします。

2 保証対象

保証の対象となるのは本製品の本体部分のみとなります。ソフトウェア、付属品・消耗品、または本製品もしくは接続製品内に保存されたデータ等は保証の対象とはなりません。

3 保証対象外

以下の場合は保証の対象とはなりません。

- 販売店等でのご購入日から保証期間が経過した場合
- 中古品でご購入された場合
- 火災、地震、水害、落雷、ガス害、塩害およびその他の天災地変、公害または異常電圧等の外部的事情による故障もしくは損傷の場合
- お買い上げ後の輸送、移動時の落下・衝撃等お取扱いが不適当なため生じた故障もしくは損傷の場合
- 接続時の不備に起因する故障もしくは損傷、または接続している他の機器やプログラム等に起因する故障もしくは損傷の場合
- 取扱説明書等に記載の使用法または注意事項等と反するお取扱いに起因する故障もしくは損傷の場合
- 合理的使用方法に反するお取扱いまたはお客様の維持・管理環境に起因する故障もしくは損傷の場合
- 弊社以外で改造、調整、部品交換等をされた場合
- 弊社が寿命に達したと判断した場合
- 保証期間が無期限の製品において、初回に導入した装置以外で使用された場合
- その他弊社が本保証内容の対象外と判断した場合

4 修理

- 修理を弊社へご依頼される場合は、本製品と本製品のお買い上げ日が記載されたシールや納品書等を弊社へお持ち込みください。本製品を送付される場合、発送時の費用はお客様のご負担、弊社からの返送時の費用は弊社負担とさせていただきます。
- 発送の際は輸送時の損傷を防ぐため、ご購入時の箱・梱包材をご使用いただき、輸送に関する保証および輸送状況が確認できる業者のご利用をお願いいたします。弊社は、輸送中の事故に関しては責任を負いかねます。
- 本製品がハードディスク・メモリーカード等のデータを保存する機能を有する製品である場合や本製品の内部に設定情報をもつ場合、修理の際に本製品内部のデータはすべて消去されます。弊社ではデータの内容につきましては一切の保証をいたしかねますので、重要なデータにつきましては必ず定期的にバックアップとして別の記憶媒体にデータを複製してください。
- 弊社が修理に代えて交換を選択した場合における本製品、もしくは修理の際に交換された本製品の部品は弊社にて適宜処分いたしますので、お客様へはお返しいたしません。

5 免責

- 本製品の故障もしくは使用によって生じた本製品または接続製品内に保存されたデータの毀損・消失等について、弊社は一切の責任を負いません。重要なデータについては、必ず、定期的なバックアップを取る等の措置を講じてください。
- 弊社に故意または重大過失のある場合を除き、本製品に関する弊社の損害賠償責任は理由のいかんを問わず製品の価格相当額を限度といたします。
- 本製品に隠れた瑕疵があった場合は、この約款の規定に関わらず、弊社は無償にて当該瑕疵を修理し、または瑕疵のない製品または同等品に交換いたしますが、当該瑕疵に基づく損害賠償責任を負いません。

6 保証有効範囲

弊社は、日本国内のみにおいて本保証規定に従った保証を行います。本製品の海外でのご使用につきましては、弊社はいかなる保証も致しません。

Our company provides the service under this warranty only in Japan.

アフターサービス

重要	<ul style="list-style-type: none">本製品の修理対応、電話やメール等によるサポート対応、ソフトウェアのアップデート対応、本製品がサーバー等のサービスを利用する場合、そのサービスについては、弊社が本製品の生産を完了してから5年間を目途に終了とさせていただきます。ただし状況により、5年以前に各対応を終了する場合があります。 個人情報 は、株式会社アイ・オー・データ機器のプライバシーポリシー(https://www.iodata.jp/privacy.htm)に基づき、適切な管理と運用をおこないます。
-----------	---

お問い合わせ方法

お問い合わせいただく前に以下をご確認ください

🌐 ①「商品Q&A」を参照

📄 ②最新のソフトウェアをダウンロード

📄 https://www.iodata.jp/lib/

📄 それでも解決できない場合は、サポートセンターへ

📞 050-3116-3012

受付 9:00～17:00 月～金曜日
(祝祭日・年末年始・夏期休業期間をのぞく)

※お問い合わせいただく際は、商品の型番をご用意ください。

📧 https://contact.iodata.jp/sp/inquiry/other?

📄 修理を依頼する方法

📄 以下を梱包し修理センターへお送りください

📄	<ul style="list-style-type: none">本製品 レシート、納品書など購入日を示すもの 修理依頼書(下記URLで印刷) <p>※名前・住所・TEL・FAX・E-Mail・症状を書いたメモでも可</p>
----------------	---

📍 〒920-8513 石川県金沢市桜田町2丁目84番地 株式会社 アイ・オー・データ機器 修理センター宛

※厳重に梱包してください。弊社到着までに破損すると有料修理となる場合があります。

※紛失をさけるため宅配便でお送りください。

※送料は、発送時はお客様負担、返送時は弊社負担です。

📄 https://www.iodata.jp/support/after/repair/

📄	<p>※事前連絡は不要です。</p> <p>※修理の流れ、費用や納期の目安などもこちらでご確認いただけます。</p> <p>なお、有料修理となる場合は、先に見積をご連絡します。金額のご了承をいただいてから、修理いたします。(見積無料)</p> <p>※修理依頼書はここから印刷できます。</p>	📄
----------------	---	----------------

【保証内容】ハードウェア保証規定をご確認ください。
【控え】製品名とシリアル番号(S/N)はお手元に控えておいてください。
【シール】お客様が貼られたシールなどは、修理時に失われる場合があります。
【液晶ディスプレイ】パネル部分を持つと、パネル内部が破損します。取扱いには、充分注意してください。
【データ】内部にデータがある場合、厳密な検査のため、内部データは消去されます。何卒、ご了承ください。バックアップ可能な場合は、お送りいただく前にバックアップしてください。弊社修理センターではデータの修復はおこなっておりません。

📄 本製品の廃棄について

本製品を廃棄する際は、地方自治体の条例にしたがってください。

📄 [商標について]

記載されている会社名、製品名等は一般に各社の商標または登録商標です。

📄 [ご注意]

- 本製品及び本書は株式会社アイ・オー・データ機器の著作物です。したがって、別段の定めのない限り、本製品及び本書の一部または全部を無断で複製、複写、転載、改変することは法律で禁じられています。
- 本製品は、医療機器、原子力設備や機器、航空宇宙機器、輸送設備や機器、兵器システムなどの人命に関する設備や機器、及び海底中継器、宇宙衛星などの高度な信頼性を必要とする設備や機器としての使用またはこれらに組み込みでの使用は意図されておりません。これら、設備や機器、制御システムなどに本製品を使用され、本製品の故障により、人身事故、火災事故、社会的な損害などが生じても、弊社ではいかなる責任も負いかねます。設備や機器、制御システムなどにおいて、冗長設計、火災延焼対策設計、誤動作防止設計など、安全設計に万全を期されるよう注意願います。
- 本製品は日本国内仕様です。本製品を日本国外で使用された場合、弊社は一切の責任を負いかねます。また、弊社は本製品に関し、日本国外への技術サポート、及びアフターサービス等を行っておりませんので、予めご了承ください。(This product is for use only in Japan. We bear no responsibility for any damages or losses arising from use of, or inability to use, this product outside Japan and provide no technical support or after-service for this product outside Japan.)
- 私的使用のための複製など著作権法上認められた場合を除き、本製品を使用して作成した画像、音声等を、著作権者に無断で複製、改変、公衆送信などすることはできません。
- 著作権を侵害するデータを受信して行うデジタル方式の録画・録音を、その事実を知りながら行うことは著作権法違反となります。
- 本製品を運用した結果の他への影響については、上記にかかわらず責任は負いかねますのでご了承ください。

📄 [ユーザー登録はこちら]…https://ioportal.iodata.jp/

ユーザー登録にはシリアル番号(S/N)が必要となりますので、メモしておいてください。シリアル番号(S/N)は本製品に印字されている12桁の英数字です。(例:ABC1234567ZX)

📄 [本製品の廃棄について]

本製品を廃棄する際は、地方自治体の条例にしたがってください。

📄 [商標について]

記載されている会社名、製品名等は一般に各社の商標または登録商標です。

📄 よりよい商品作りのため

アンケートにご協力願います。

